

KONSTRUKČNÍ KATALOG SKŘÍNÍ 2022/2023



TVD - Technická výroba, a.s.



Vytvořili jsme pro Vás konfigurátor standardních rozvaděčových skříní.

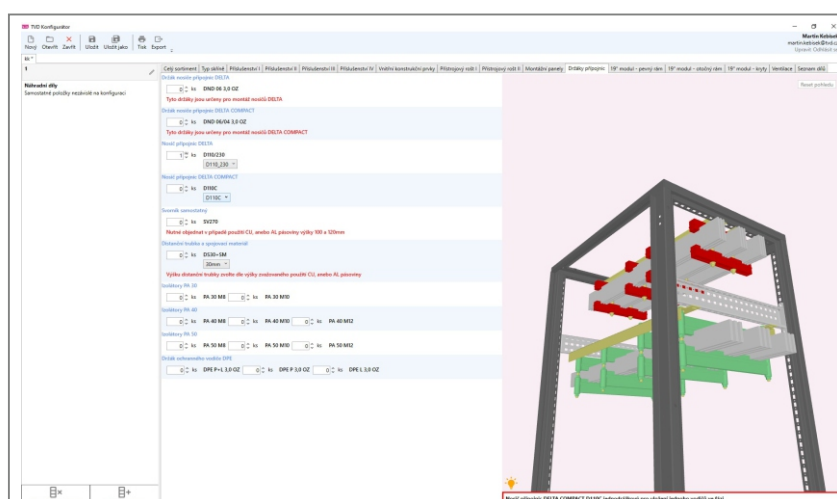
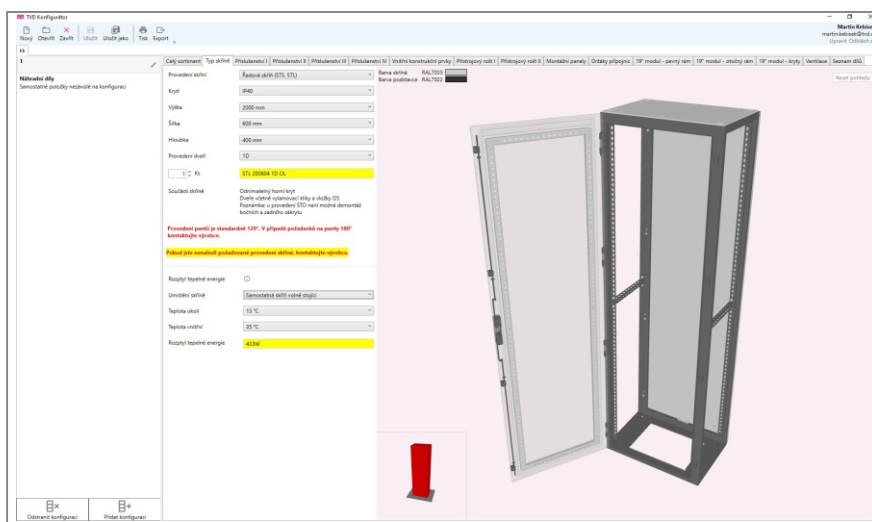
Záměrem je, poskytnout zákazníkům neznalým naše produkty, pomocí konfigurátoru si samostatně vyspecifikovat správné výrobky podle pevně daných technických požadavků.

Konfigurátor naleznete na stránkách www.tvd.cz v sekci "PRO PARTNERY" a "KE STAŽENÍ".



Konfiguraci zvládne každý, kdo se pohybuje v oblasti dodávek a výroby rozvaděčů i přesto, že nezná naše výrobky. Po registraci získává uživatel cenové informace.

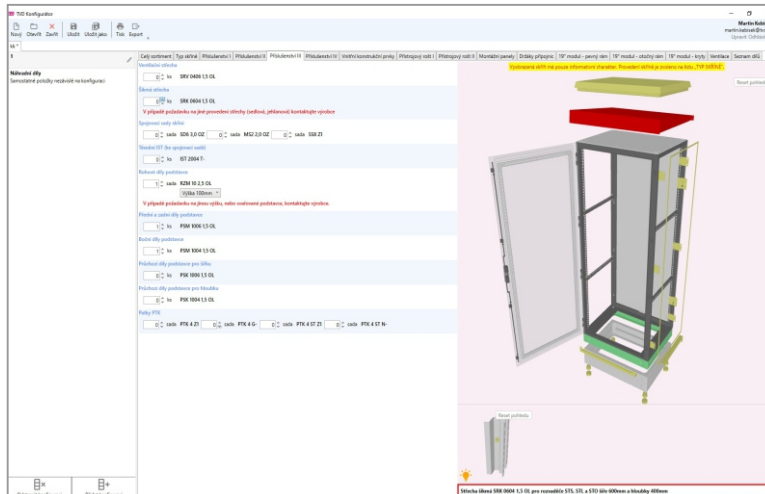
Informaci k tepelným ztrátám získá zákazník dosazením proměnných informací v konfigurátoru.



Zobrazený model v konfigurátoru je možné přiblížit, otáčet s ním a díky tomu získává zákazník informaci o způsobu montáže.

TVD KONFIGURÁTOR

Při konfiguraci a výběru položek, se vybrané položky barevně zvýrazní a zobrazí se popisové pole s informací o vybrané položce.



Název	Popis	Cena	Popis
STL 200604 1D OL	Samostatná skříň volně stojící / T okolní 15°C / T vnitřní 35°C	11 186,20 Kč	10 067,58 Kč
ZKBL 2004 1,5 OL	Samostatná skříň volně stojící / T okolní 15°C / T vnitřní 35°C	1 120,20 Kč	1 008,18 Kč
BAL ZKB 08 Z1	Samostatná skříň volně stojící / T okolní 15°C / T vnitřní 35°C	414,30 Kč	372,87 Kč
SV LED / 859404945373	Samostatná skříň volně stojící / T okolní 15°C / T vnitřní 35°C	565,00 Kč	505,00 Kč
PSV 06 1,5 OZ	Samostatná skříň volně stojící / T okolní 15°C / T vnitřní 35°C	213,70 Kč	192,33 Kč
KS FR 502	Samostatná skříň volně stojící / T okolní 15°C / T vnitřní 35°C	302,00 Kč	302,00 Kč
DKS FR 502 1,5 OZ	Samostatná skříň volně stojící / T okolní 15°C / T vnitřní 35°C	45,10 Kč	40,59 Kč
PDV 06 1,5 OZ	Samostatná skříň volně stojící / T okolní 15°C / T vnitřní 35°C	117,80 Kč	105,84 Kč
PLC 0630 1,5 OZ	Samostatná skříň volně stojící / T okolní 15°C / T vnitřní 35°C	1 771,30 Kč	1 594,17 Kč
RZM 10 2,5 OL	Samostatná skříň volně stojící / T okolní 15°C / T vnitřní 35°C	621,00 Kč	558,90 Kč
PSM 1006 1,5 OL	Samostatná skříň volně stojící / T okolní 15°C / T vnitřní 35°C	270,20 Kč	243,18 Kč
PSM 1004 1,5 OL	Samostatná skříň volně stojící / T okolní 15°C / T vnitřní 35°C	183,30 Kč	164,97 Kč
DMZ 06 2,0 OZ	Samostatná skříň volně stojící / T okolní 15°C / T vnitřní 35°C	363,30 Kč	326,97 Kč
D310/230	Samostatná skříň volně stojící / T okolní 15°C / T vnitřní 35°C	649,00 Kč	649,00 Kč
D110C	Samostatná skříň volně stojící / T okolní 15°C / T vnitřní 35°C	528,60 Kč	528,60 Kč
NMD 20 19"/43HE 2,0 OZ	Samostatná skříň volně stojící / T okolní 15°C / T vnitřní 35°C	407,70 Kč	366,93 Kč
DNR 3,0 Z1	Samostatná skříň volně stojící / T okolní 15°C / T vnitřní 35°C	255,80 Kč	230,22 Kč
PLD 19"/04 1,5 OZ	Samostatná skříň volně stojící / T okolní 15°C / T vnitřní 35°C	687,30 Kč	618,57 Kč

Konfiguraci je možné ukládat, s odstupem času se k ní vrátit a provádět úpravy ve výběru a množství položek.

Výstupem konfigurace je seznam položek ve formátu, který umíme naimportovat jako objednávku.

TVD – Technická výroba, a.s.
 č.p. 203, 763 21 Rokytnice

Název konfigurace : AMPÉR 2022
Datum konfigurace : 21.04.2022

Číslo konfigurace / list konfigurace	Nř	Katalogové označení KODY	Nomenklatura TVD	Množství	Základní cena	Sleva	Cena po slevě	Cena celkem bez DPH
Rozvaděč RH	1	STL 200604 1D OL	2STL-003912	1 KS	11 186,20 Kč	-10%	10 067,58 Kč	10 067,58 Kč
Typ skříň	1	STL 200604 1D OL	2STL-003912	1 KS	11 186,20 Kč	-10%	10 067,58 Kč	10 067,58 Kč
Příslušenství I	2	ZKBL 2004 1,5 OL	ZKBL001077	2 KS	1 120,20 Kč	-10%	1 008,18 Kč	2 016,36 Kč
Příslušenství I	3	BAL ZKB 08 Z1	ZYNY-004562	2 SADA	414,30 Kč	-10%	372,87 Kč	745,74 Kč
Příslušenství II	4	SV LED / 859404945373	M30504000055	1 KS	565,00 Kč	-10%	505,00 Kč	565,00 Kč
Příslušenství II	5	PSV 06 1,5 OZ	ZPSV-000024	1 KS	213,70 Kč	-10%	192,33 Kč	192,33 Kč
Příslušenství II	6	KS FR 502	M30503000053	1 KS	302,00 Kč	-10%	302,00 Kč	302,00 Kč
Příslušenství II	7	DKS FR 502 1,5 OZ	ZDKS-004901	1 KS	45,10 Kč	-10%	40,59 Kč	40,59 Kč
Příslušenství II	8	PDV 06 1,5 OZ	ZPDV-017719	1 KS	117,80 Kč	-10%	105,84 Kč	105,84 Kč
Příslušenství II	9	PLC 0630 1,5 OZ	ZPLC-005104	1 KS	1 771,30 Kč	-10%	1 594,17 Kč	1 594,17 Kč
Příslušenství III	10	RZM 10 2,5 OL	ZRZM-014025	1 SADA	621,00 Kč	-10%	558,90 Kč	558,90 Kč
Příslušenství III	11	PSM 1006 1,5 OL	ZPSM-013769	1 KS	270,20 Kč	-10%	243,18 Kč	243,18 Kč
Příslušenství III	12	PSM 1004 1,5 OL	ZPSM-013767	1 KS	183,30 Kč	-10%	164,97 Kč	164,97 Kč
Vnitřní konstrukční prvky	13	DMZ 06 2,0 OZ	ZDMZ-017709	2 KS	363,30 Kč	-10%	326,97 Kč	653,94 Kč
Držáky přípojnic	14	D310/230	M30506000323	1 KS	649,00 Kč	-10%	649,00 Kč	649,00 Kč
Držáky přípojnic	15	D110C	M30506000327	1 KS	528,60 Kč	-10%	528,60 Kč	528,60 Kč
19" modul - pevný rám	16	NMD 20 19"/43HE 2,0 OZ	ZNMO-006156	6 KS	407,70 Kč	-10%	366,93 Kč	2 201,58 Kč
19" modul - pevný rám	17	DNR 3,0 Z1	ZDNR-004416	3 SADA	255,80 Kč	-10%	230,22 Kč	690,66 Kč
19" modul - pevný rám	18	PLD 19"/04 1,5 OZ	ZPLD-006174	3 KS	687,30 Kč	-10%	618,57 Kč	1 855,71 Kč
								23 177,15 Kč

Tel: +420 577 051 510
 Fax: +420 577 051 570

E-mail: skrine@tvd.cz
 Internet: www.tvd.cz



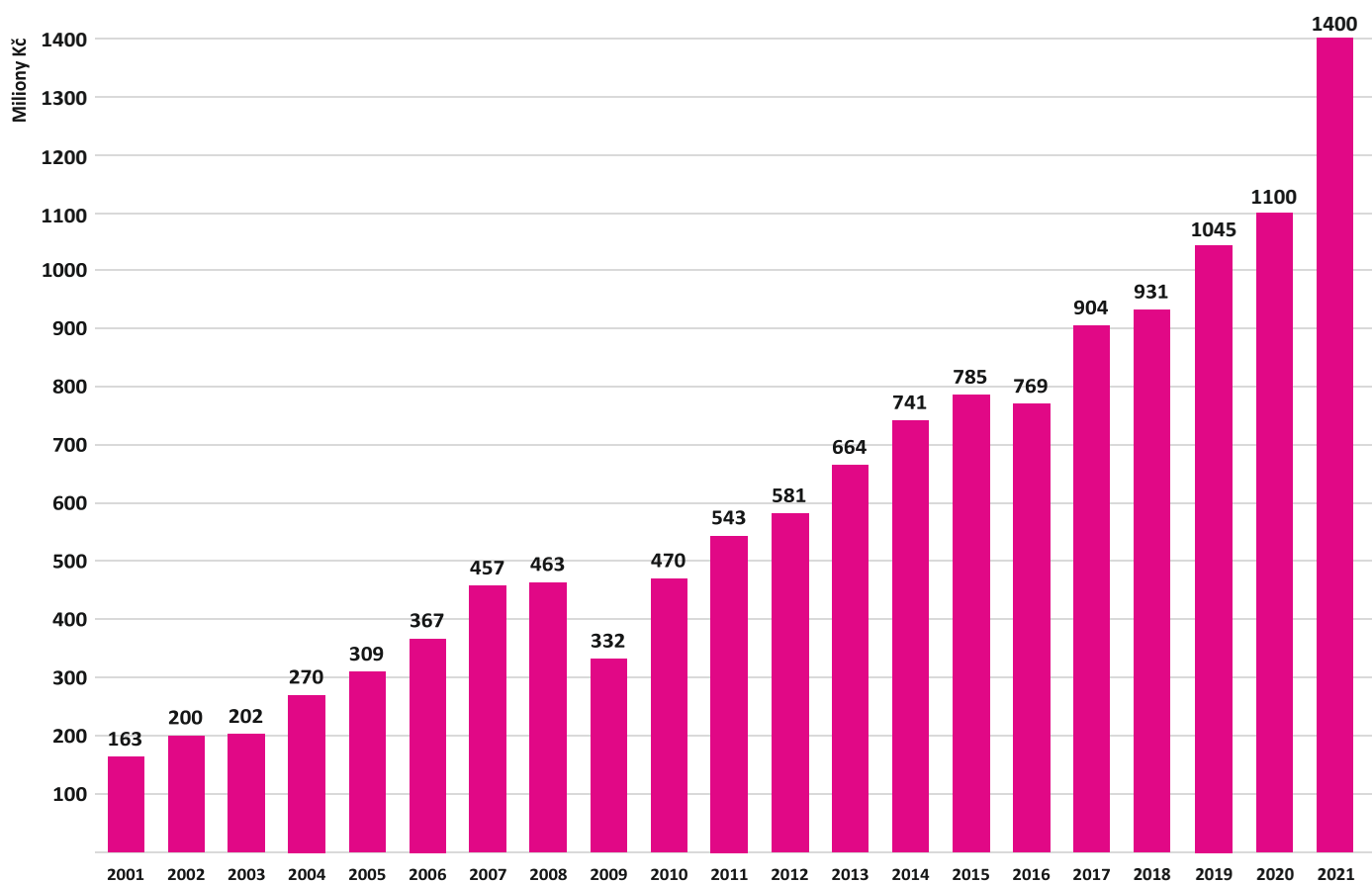
**KONSTRUKČNÍ
KATALOG SKŘÍNÍ
2022/2023**

FAKTA O SPOLEČNOSTI

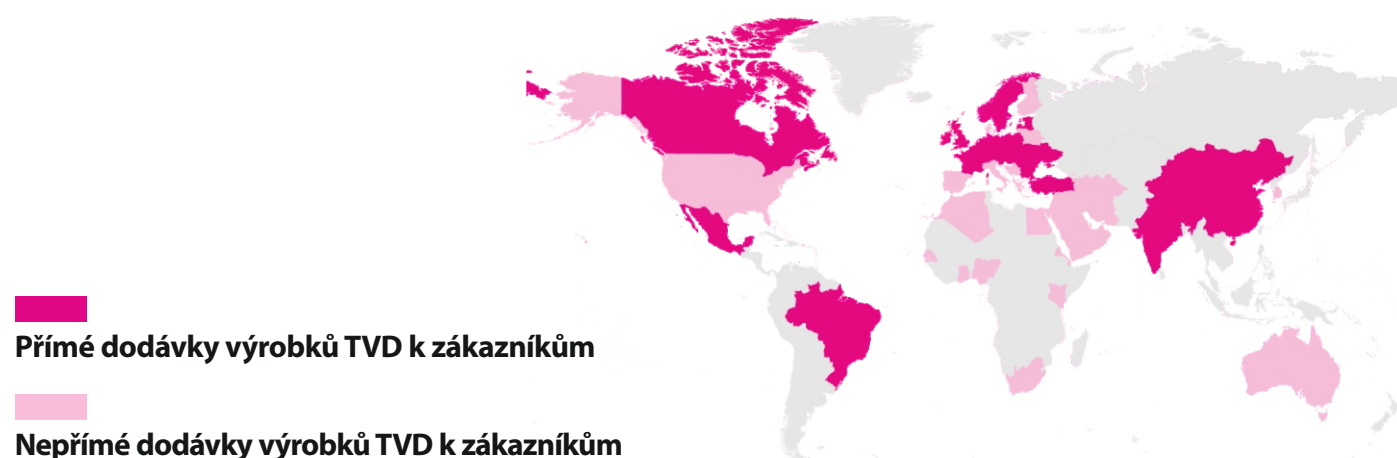
ZAJÍMAVOSTI

Zaměstnáváme 650 pracovníků.
Ročně prodáme 70 tisíc skříní.
V současném portfoliu máme 40 tisíc výrobních položek.
Spotřebujeme 9 tisíc tun plechu za rok.
Spotřebujeme 190 tun barev za rok, což představuje plochu 760 tisíc m².
Vyrábíme 1500 MW elektrické energie pro vlastní spotřebu.
Naše kamiony najedou ročně 1 milion km po celé Evropě.

TRŽBY

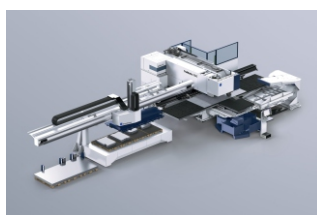


DODÁVKY TVD DO SVĚTA





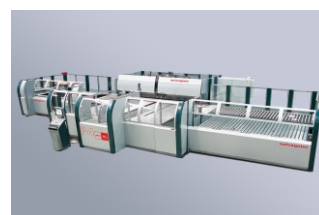
vývoj a design



laser + vysekávání



ohýbací robot



ohýbací centrum



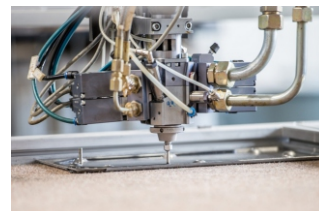
robotické svařování



navarování soyer



lakování - detail



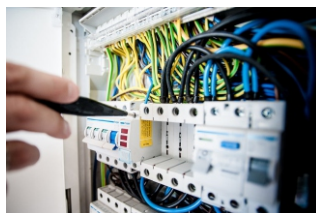
robotické nanášení těsnění



pálení laserem



automatické lakování



testování a certifikace



doprava

CERTIFIKÁTY

- Certifikát TVD ISO 9001
- Certifikát TVD ISO 14001
- Certifikát EN 15085
- UL Certifikát
- Nezávislé oddělení kvality
- Systematická průběžná kontrola operátorem



VÝROBNÍ PORTFOLIO

STAVEBNICTVÍ



ENERGETIKA



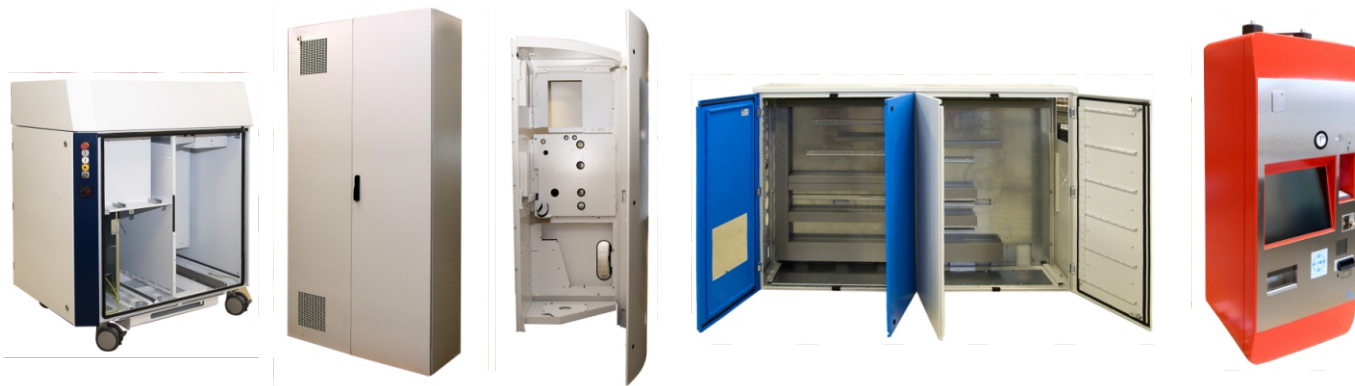
ELEKTROMOBILITA



TELEKOMUNIKACE



PRŮMYSL, AUTOMATIZACE



KONTAKTY

TVD - TECHNICKÁ VÝROBA, A.S.

Rokytnice č. p. 203, 763 21 Slavičín, Česká republika

tel.: +420 577 051 510

fax: +420 577 051 570

e-mail: skrine@tvd.cz

Ing. Marek Žilák - obchodní manažer

tel.: +420 577 051 561

mobil: +420 736 617 828

e-mail: marek.zilak@tvd.cz

Martin Kebísek - obchodní manažer

tel.: +420 577 051 714

mobil: +420 725 642 054

e-mail: martin.kebisek@tvd.cz



GPS: 49°4'7.697"N, 17°55'47.23"E



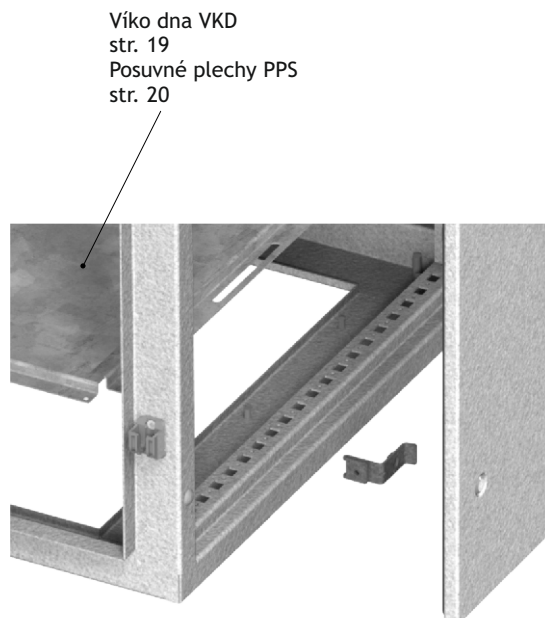
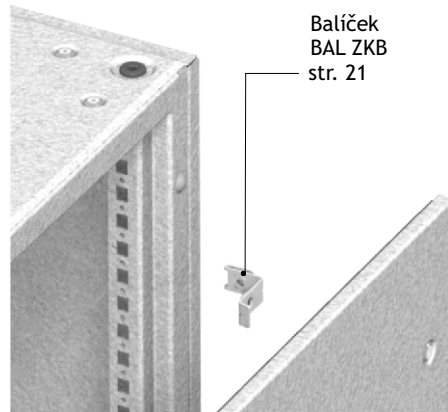
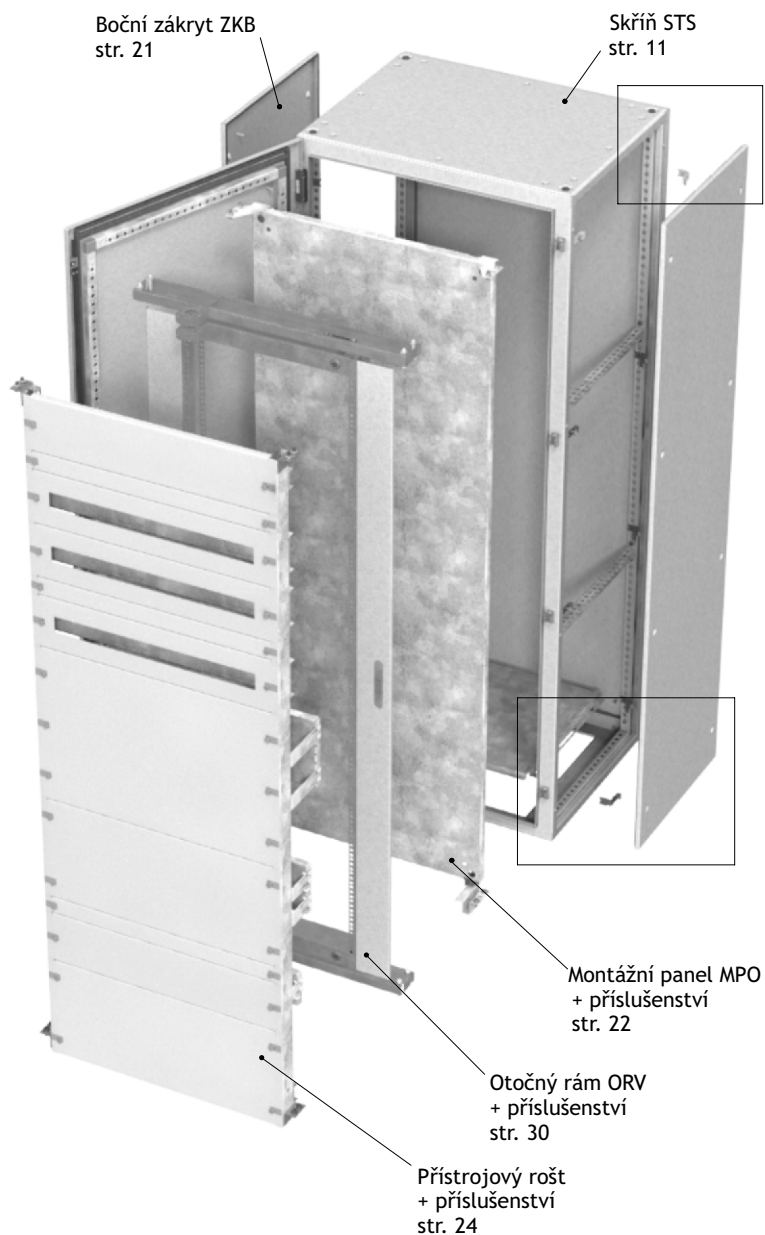
ZÁKLADNÍ KONSTRUKCE SKŘÍŇÍ STS, STL

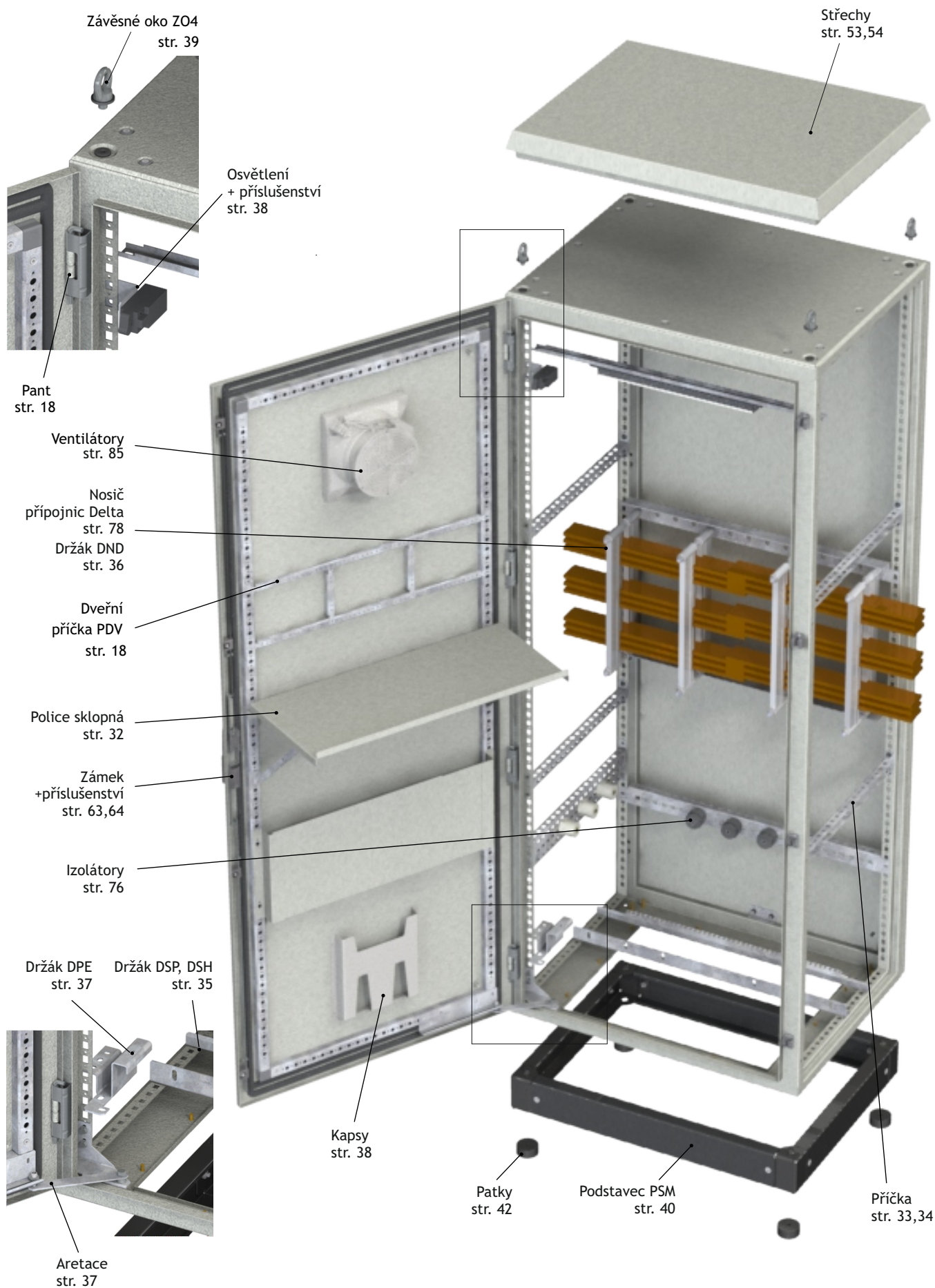
Základní konstrukci skříní STS a STL tvoří svařovaný, samonosný rám, který je u všech typů opatřen perforací v bočních sloupcích. Strop a dno skříně je opatřeno otvorem pro průchod vodičů. Dno skříně může být dodáno s odnímatelným víkem nebo posuvnými plechy. Strop skříně je dodáván standardně s víkem. Pro splnění krytí IP 55 jsou dveře, zadní a boční zákryt a víko opatřeny polyuretanovým vypěňovacím těsněním.

Sloupky skříně nesou odnímatelné boční a zadní zákryty. Jsou perforovány otvory 10×13 mm a průměrem 4,3 mm o rozteči 25 mm, které umožňují uchycení přístrojových roštů, montážních panelů, perforovaných příček a pomocných konstrukcí pro montáž přístrojů do skříně s využitím volných speciálních matic zapadajících do otvorů v rámu a samořezných šroubů.

Dveře skříně je možné montovat jako levé nebo pravé. Zevnitř jsou opatřeny odnímatelnou výztuhou. Jsou zavěšeny na 4 pantech a zavírají se pomocí čtyřbodového zámku. Mohou být osazeny skleněným průzorem v krytí IP 55.

Skříň může být postavena na pryžových, kovových nebo stavitelných patkách, nebo na podstavci. Pro manipulaci lze skříň vybavit 4 ks závěsných ok. Všechny typové řady jsou konstrukčně shodné, liší se vnitřním vybavením a stupněm krytí. Přístroje lze do skříně montovat na přístrojový rošt, montážní panel, otočný rám, případně jejich kombinaci. Příslušenství je shodné pro skříně všech typových řad. Skříně je možno kombinovat do vícedílných sestav.





PŘEHLED VYRÁBĚNÝCH TYPŮ – DODACÍ PODMÍNKY

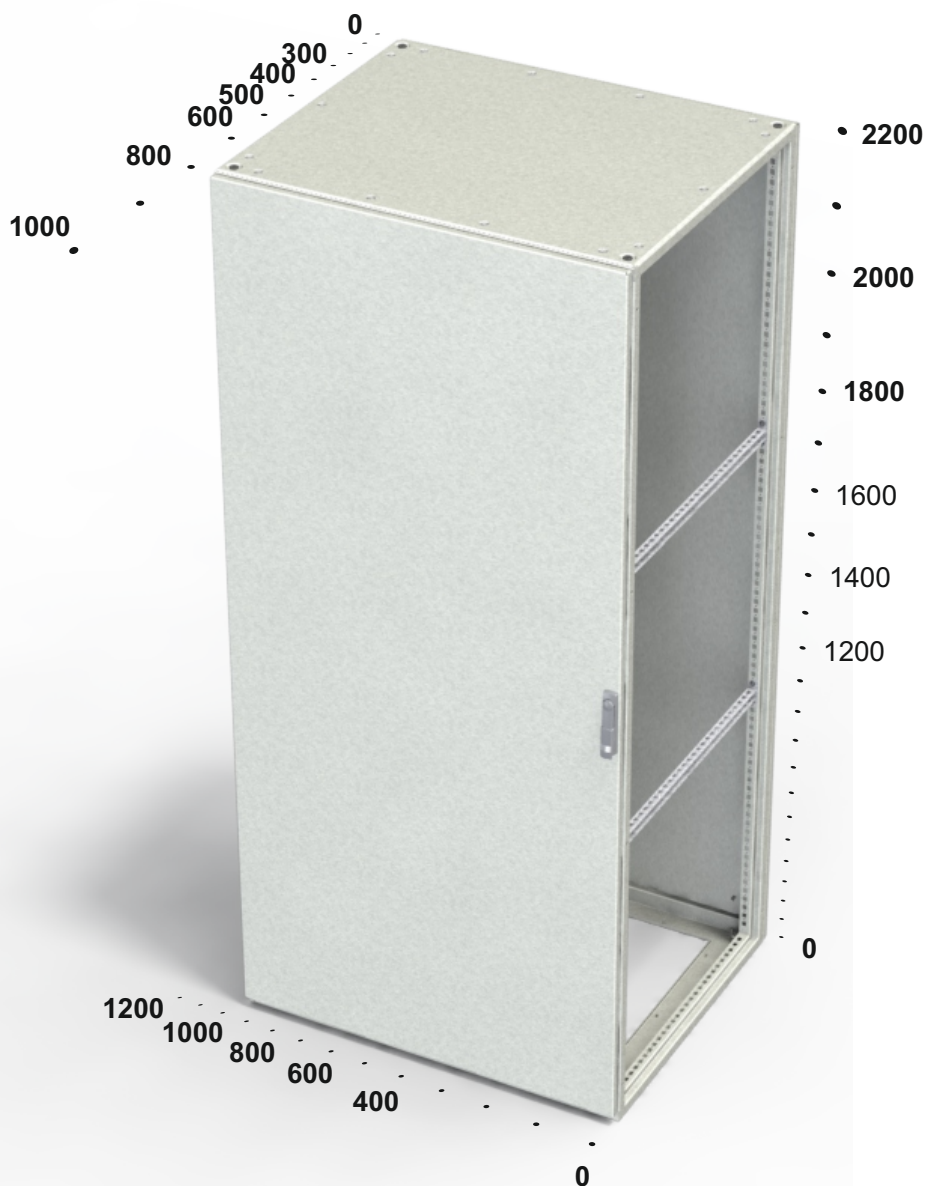
Standardní skříně:

- skříně barvy RAL 7035 standardních rozměrů kombinací:
- výška: 1800, 2000, 2200 mm
- šířka: 600, 800, 1000, 1200 mm
- hloubka: 300, 400, 500, 600, 800, 1000 mm
- provedení: 1D, 2K, 2D, 2KD, 4K

Atypické skříně:

- skříně obsahující alespoň jeden nestandardní rozměr
- standardní skříně s úpravami (děrování, prosklení, apod.)
- skříně lakované jiným odstínem než RAL 7035
- skříně a jiné zboží konstrukčně nezpracované lze vyrobit po konzultaci s obchodním oddělením. Kontakt na str. 5.

Označování skříní: šířka / výška / hloubka



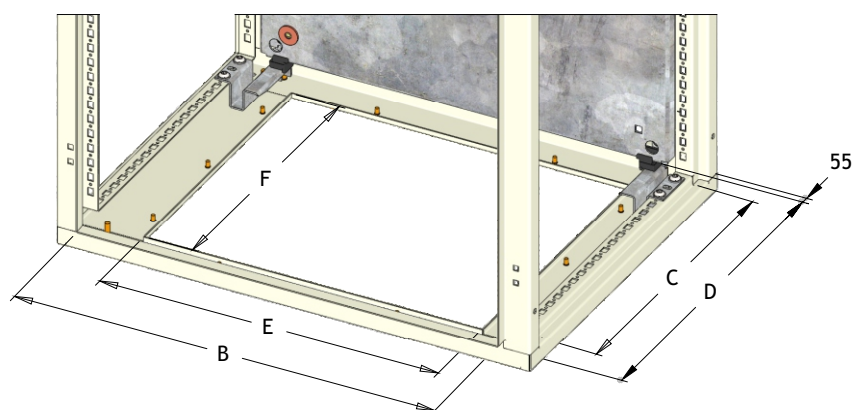
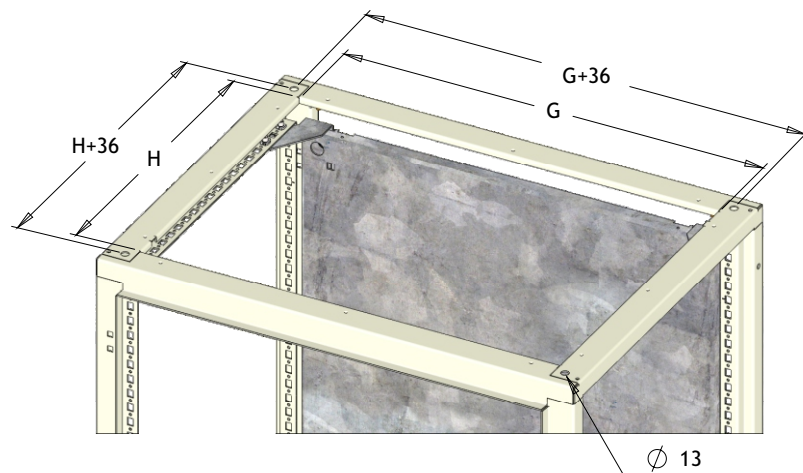
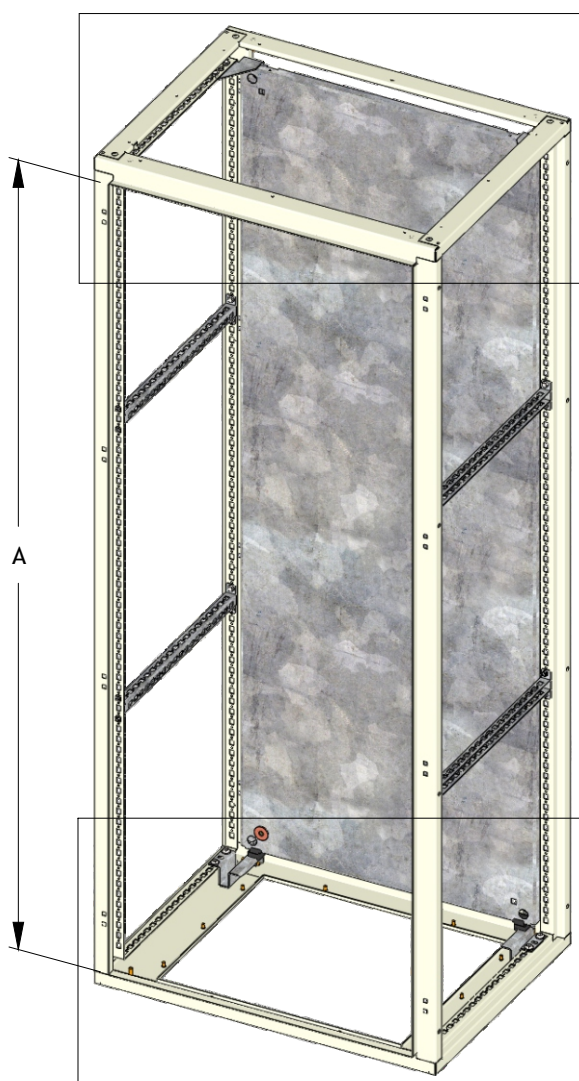
Skřín kombinovaná
(přední dveře dvoukřídlé, zadní dveře)
STS ... 2KD



Skřín kombinovaná
(přední a zadní dveře dvoukřídlé)
STS ... 4K



- A – Výška vstupního a bočního otvoru skříně
- B – Šířka vstupního otvoru skříně
- C – Šířka bočního otvoru skříně
- D – Vzdálenost montážního panelu od vnějšího okraje čela skříně
- E×F – Rozměry otvoru dna (šířka × hloubka)
- G×H – Rozměry otvoru stropu (šířka × hloubka)
- P – Počet prostupů kabelů v posuvném dně



Hloubka (např. 400) +25 +20 – Celková hloubka skříně včetně dveří a zad.

Kóta 55 označuje vzdálenost čelní strany montážního panelu od zadní strany sloupku, nejzazší umístění montážního panelu ve skříně.

HLAVNÍ MONTÁŽNÍ ROZMĚRY SKŘÍNÍ STS, STL (mm) (pokračování)

STS, STL	A	B	C	D	E x F	G x H	P	Poznámka
220604	2110	510	300	345	370 x 270	500 x 300	1	
220605	2110	510	400	445	370 x 370	500 x 400	1	
220606	2110	510	500	545	370 x 470	500 x 500	2	
220608	2110	510	700	745	370 x 670	500 x 700	2	
220804	2110	710	300	345	570 x 270	700 x 300	1	
220805	2110	710	400	445	570 x 370	700 x 400	1	
220806	2110	710	500	545	570 x 470	700 x 500	2	
220808	2110	710	700	745	570 x 670	700 x 700	2	
220810	2110	710	900	945	570 x 870	700 x 900	2	
221004	2110	910	300	345	770 x 270	900 x 300	1	
221005	2110	910	400	445	770 x 370	900 x 400	1	
221006	2110	910	500	545	770 x 470	900 x 500	2	
221008	2110	910	700	745	770 x 670	900 x 700	2	
221010	2110	910	900	945	770 x 870	900 x 900	2	
221204	2110	1110	300	345	370 x 270	500 x 300	1	
221205	2110	1110	400	445	370 x 370	500 x 400	1	
221206	2110	1110	500	545	370 x 470	500 x 500	2	
221208	2110	1110	700	745	370 x 670	500 x 700	2	
200604	1910	510	300	345	370 x 270	500 x 300	1	2x
200605	1910	510	400	445	370 x 370	500 x 400	1	2x
200606	1910	510	500	545	370 x 470	500 x 500	2	2x
200608	1910	510	700	745	370 x 670	500 x 700	2	2x
200804	1910	710	300	345	570 x 270	700 x 300	1	
200805	1910	710	400	445	570 x 370	700 x 400	1	
200806	1910	710	500	545	570 x 470	700 x 500	2	
200808	1910	710	700	745	570 x 670	700 x 700	2	
200810	1910	710	900	945	570 x 870	700 x 900	2	
201004	1910	910	300	345	770 x 270	900 x 300	1	
201005	1910	910	400	445	770 x 370	900 x 400	1	
201006	1910	910	500	545	770 x 470	900 x 500	2	
201008	1910	910	700	745	770 x 670	900 x 700	2	
201010	1910	910	900	945	770 x 870	900 x 900	2	
201204	1910	1110	300	345	370 x 270	500 x 300	1	2x
201205	1910	1110	400	445	370 x 370	500 x 400	1	2x
201206	1910	1110	500	545	370 x 470	500 x 500	2	2x
201208	1910	1110	700	745	370 x 670	500 x 700	2	2x
180604	1710	510	300	345	370 x 270	500 x 300	1	
180605	1710	510	400	445	370 x 370	500 x 400	1	
180606	1710	510	500	545	370 x 470	500 x 500	2	
180608	1710	510	700	745	370 x 670	500 x 700	2	
180804	1710	710	300	345	570 x 270	700 x 300	1	
180805	1710	710	400	445	570 x 370	700 x 400	1	
180806	1710	710	500	545	570 x 470	700 x 500	2	
180808	1710	710	700	745	570 x 670	700 x 700	2	
181005	1710	910	400	445	770 x 370	900 x 400	1	

Poznámka: 2x – Skříňě mají ve dně a stropu dva otvory.

Označování skříní:

Typ skříně:	STS STL STO STX	200604	1D, 2K, 2D, 2KD, 4K	OL, DL, NL, NB
S, O, X - krytí skříně IP 55				
L - krytí skříně IP 40				
Výška skříně v dm				
Šířka skříně v dm				
Hloubka skříně v dm				
Provedení skříně:				
1D jednodveřové, 2K dvoukřídlé, 2D dvoudveřové, 2KD a 4K kombinované				
Materiálové provedení:				
OL - ocelový plech (DC01) lakovaný (vnitřní umístění), DL - ocelový plech (DC01) lakovaný (venkovní umístění)				
NL - nerezový plech (1.4301) lakovaný, NB - nerezový plech (1.4301) broušený				

*Konstrukce skříní STS, STL a STO je rozměrově stejná. Konstrukce skříní STX je rozměrově odlišná - samostatné příslušenství.

Příklad objednání: STS 200806 1D OL – výška 2000, šířka 0800, hloubka 0600, jednodveřová, provedení: ocel, lak.

Skříně umožňují vytváření vícedílných sestav s přístupem z přední strany a splňují požadavky dle ČSN EN 62208 ed.2.

Součástí dodávky:

- Svařovaný rám s horním odnímatelným víkem a spodním otvorem, podle požadavků zákazníka lze objednat dolní odnímatelné víko nebo posuvné plechy na str. 19 a 20.
- Přední dveře levé s pantem 120°, lze přemontovat na pravé se zámkem s vylamovací klikou a vložkou D5. Na dveřích jsou odnímatelné perforované výztuhy s otvory $\varnothing 4,3 \text{ mm}$ a $\varnothing 10 \text{ mm}$.
- Odnímatelný zadní zákryt.
- Odnímatelné příčky typ E – 2 ks, od hloubky 600 mm – 4 ks.
- Zaslepené otvory ve stropu pro transportní oka. Možnost doobjednat na str. 39.
- Skelet tl. 2 mm, dveře, zákryt a víko 1,5 mm. Upřesnění konstrukce dveří na str. 17.

Boční zákryty skříně nejsou součástí dodávky
možnost doobjednat na str. 21.

Technické parametry:

Krytí skříně: **IP 55/20**

Mechanická odolnost: **IK 09**

Teplota okolí:

-5 °C ÷ +40 °C pro vnitřní umístění

-25 °C ÷ +40 °C pro venkovní umístění

Doporučená celková nosnost: **700 kg/ z toho dveře 100 kg**

Tepebné ztráty: **viz. Konfigurátor**

Barva: **RAL 7035**



Provedení:

- OL – ocelový plech (DC01), lakovaný, vnitřní umístění
- DL – ocelový plech (DC01), lakovaný, venkovní umístění
- NB – nerezový plech (1.4301), broušený
- NL – nerezový plech (1.4301), lakovaný

Katalogové označení	Váha (kg)	Katalogové označení	Váha (kg)	Katalogové označení	Váha (kg)
STS 220603 1D OL	76	STS 200603 1D OL	65	STS 180603 1D OL	60
STS 220604 1D OL	78	STS 200604 1D OL	67	STS 180604 1D OL	62
STS 220605 1D OL	80	STS 200605 1D OL	69	STS 180605 1D OL	64
STS 220606 1D OL	83	STS 200606 1D OL	72	STS 180606 1D OL	67
STS 220608 1D OL	88	STS 200608 1D OL	77	STS 180608 1D OL	72
STS 220610 1D OL	93	STS 200610 1D OL	82	STS 180610 1D OL	76
STS 220803 1D OL	93	STS 200803 1D OL	80	STS 180803 1D OL	72
STS 220804 1D OL	95	STS 200804 1D OL	82	STS 180804 1D OL	74
STS 220805 1D OL	97	STS 200805 1D OL	84	STS 180805 1D OL	76
STS 220806 1D OL	100	STS 200806 1D OL	87	STS 180806 1D OL	79
STS 220808 1D OL	105	STS 200808 1D OL	92	STS 180808 1D OL	84
STS 220810 1D OL	110	STS 200810 1D OL	97	STS 180810 1D OL	89
STS 221003 1D OL	110	STS 201003 1D OL	100	STS 181003 1D OL	92
STS 221004 1D OL	112	STS 201004 1D OL	102	STS 181004 1D OL	94
STS 221005 1D OL	115	STS 201005 1D OL	105	STS 181005 1D OL	97
STS 221006 1D OL	118	STS 201006 1D OL	108	STS 181006 1D OL	100
STS 221008 1D OL	124	STS 201008 1D OL	113	STS 181008 1D OL	105
STS 221010 1D OL	129	STS 201010 1D OL	119	STS 181010 1D OL	111

Příklad objednání: STS 200806 2D OL – výška 2000, šířka 0800, hloubka 0600, dvoudveřová, provedení: ocel, lak.

Skříně umožňují vytváření vícedílných sestav s možností montáže dvojité přístrojové náplně s přístupem z obou stran a splňují požadavky dle ČSN EN 62208 ed. 2.

Součástí dodávky:

- Svařovaný rám s horním odnímatelným víkem a spodním otvorem, podle požadavků zákazníka lze objednat dolní odnímatelné víko nebo posuvné plechnastr. 19 a 20.
- Přední a zadní dveře levé s pantem 120°, lze přemontovat na pravé se zámkem s vylamovací klikou a vložkou D5. Na dveřích jsou odnímatelné perforované výztuhy s otvory ø 4,3 mm a ø 10 mm.
- Odnímatelné příčky typ E – 2 ks, od hloubky 600 mm – 4 ks.
- Zaslepené otvory ve stropu pro transportní oka. Možnost doobjednat na str. 39.
- Skelet tl. 2 mm, dveře, zákryt a víko 1,5 mm. Upřesnění konstrukce dveří na str. 17.

Boční zákryty skříně nejsou součástí dodávky

Možnost doobjednat na str. 21.

Technické parametry:

Krytí skříní: **IP 55/20**

Mechanická odolnost: **IK 09**

Teplota okolí:

-5 °C ÷ +40 °C pro vnitřní umístění

-25 °C ÷ +40 °C pro venkovní umístění

Doporučená celková nosnost: **700 kg/ z toho dveře 100 kg**

Tepelné ztráty: viz. **Konfigurátor**

Barva: **RAL 7035**



Provedení:

- OL – ocelový plech (DC01), lakovaný, vnitřní umístění
- DL – ocelový plech (DC01), lakovaný, venkovní umístění
- NB – nerezový plech (1.4301), broušený
- NL – nerezový plech (1.4301), lakovaný

Katalogové označení	Váha (kg)	Katalogové označení	Váha (kg)	Katalogové označení	Váha (kg)
STS 220603 2D OL	88	STS 200603 2D OL	71	STS 180603 2D OL	65
STS 220604 2D OL	90	STS 200604 2D OL	73	STS 180604 2D OL	67
STS 220605 2D OL	92	STS 200605 2D OL	75	STS 180605 2D OL	69
STS 220606 2D OL	95	STS 200606 2D OL	78	STS 180606 2D OL	72
STS 220608 2D OL	99	STS 200608 2D OL	82	STS 180608 2D OL	76
STS 220610 2D OL	104	STS 200610 2D OL	87	STS 180610 2D OL	80
STS 220803 2D OL	108	STS 200803 2D OL	86	STS 180803 2D OL	77
STS 220804 2D OL	110	STS 200804 2D OL	88	STS 180804 2D OL	79
STS 220805 2D OL	112	STS 200805 2D OL	91	STS 180805 2D OL	82
STS 220806 2D OL	115	STS 200806 2D OL	94	STS 180806 2D OL	85
STS 220808 2D OL	120	STS 200808 2D OL	99	STS 180808 2D OL	90
STS 220810 2D OL	125	STS 200810 2D OL	104	STS 180810 2D OL	95
STS 221003 2D OL	128	STS 201003 2D OL	115	STS 181003 2D OL	105
STS 221004 2D OL	130	STS 201004 2D OL	117	STS 181004 2D OL	107
STS 221005 2D OL	133	STS 201005 2D OL	120	STS 181005 2D OL	110
STS 221006 2D OL	136	STS 201006 2D OL	123	STS 181006 2D OL	113
STS 221008 2D OL	142	STS 201008 2D OL	129	STS 181008 2D OL	119
STS 221010 2D OL	148	STS 201010 2D OL	134	STS 181010 2D OL	124

Příklad objednávání: STS 200806 2K OL – výška 2000, šířka 0800, hloubka 0600, dvoukřídlá, provedení: ocel, lak.

Skříně umožňují vytváření vícedílných sestav s přístupem z přední strany do míst s menším prostorem pro otevírání dveří a splňují požadavky dle ČSN EN 62208 ed.2.

Součástí dodávky:

- Svařovaný rám s horním odnímatelným víkem, u šířky 1200 dvě víka a spodním otvorem, podle požadavků zákazníka lze objednat dolní odnímatelné víko nebo posuvné plechy na str. 19 a 20, u šířky 1200 dvojnásobný počet.
- Přední dveře dvoukřídlé s pantem 120° se zámkem s vylamovací klikou a vložkou D5. Křídla dveří lze volit i nestejně velké. Na dveřích jsou odnímatelné perforované výztuhy s otvory $\varnothing 4,3\text{mm}$ a $\varnothing 10\text{mm}$.
- Odnímatelný zadní zákryt.
- Odnímatelné příčky typ E – 2 ks, od hloubky 600 mm – 4 ks.
- Zaslepené otvory ve stropu pro transportní oka. Možnost doobjednat na str. 39.
- Skelet tl. 2 mm, dveře, zákryt a víko 1,5 mm. Upřesnění konstrukce dveří na str. 17.

Boční zákryty skříně nejsou součástí dodávky

Možnost doobjednat na str. 21.

Technické parametry:

Krytí skříní: IP 55/20

Mechanická odolnost: IK 09

Teplota okolí:

-5 °C ÷ +40 °C pro vnitřní umístění

-25 °C ÷ +40 °C pro venkovní umístění

Doporučená celková nosnost: 700 kg/ z toho dveře 100 kg

Teplné ztráty: viz. Konfigurátor

Barva: RAL 7035



Provedení:

- OL – ocelový plech (DC01), lakovaný, vnitřní umístění
- DL – ocelový plech (DC01), lakovaný, venkovní umístění
- NB – nerezový plech (1.4301), broušený
- NL – nerezový plech (1.4301), lakovaný

Katalogové označení	Váha (kg)	Katalogové označení	Váha (kg)	Katalogové označení	Váha (kg)
STS 220603 2K OL	85	STS 200603 2K OL	72	STS 180603 2K OL	66
STS 220604 2K OL	87	STS 200604 2K OL	74	STS 180604 2K OL	68
STS 220605 2K OL	89	STS 200605 2K OL	76	STS 180605 2K OL	70
STS 220606 2K OL	92	STS 200606 2K OL	79	STS 180606 2K OL	73
STS 220608 2K OL	96	STS 200608 2K OL	84	STS 180608 2K OL	77
STS 220610 2K OL	100	STS 200610 2K OL	88	STS 180610 2K OL	82
STS 220803 2K OL	100	STS 200803 2K OL	85	STS 180803 2K OL	78
STS 220804 2K OL	103	STS 200804 2K OL	87	STS 180804 2K OL	80
STS 220805 2K OL	105	STS 200805 2K OL	89	STS 180805 2K OL	82
STS 220806 2K OL	108	STS 200806 2K OL	92	STS 180806 2K OL	85
STS 220808 2K OL	113	STS 200808 2K OL	97	STS 180808 2K OL	91
STS 220810 2K OL	118	STS 200810 2K OL	102	STS 180810 2K OL	95
STS 221003 2K OL	116	STS 201003 2K OL	98	STS 181003 2K OL	90
STS 221004 2K OL	119	STS 201004 2K OL	100	STS 181004 2K OL	92
STS 221005 2K OL	121	STS 201005 2K OL	103	STS 181005 2K OL	95
STS 221006 2K OL	125	STS 201006 2K OL	106	STS 181006 2K OL	98
STS 221008 2K OL	130	STS 201008 2K OL	112	STS 181008 2K OL	104
STS 221010 2K OL	135	STS 201010 2K OL	117	STS 181010 2K OL	109
STS 221203 2K OL	133	STS 201203 2K OL	112	STS 181203 2K OL	103
STS 221204 2K OL	136	STS 201204 2K OL	115	STS 181204 2K OL	106
STS 221205 2K OL	139	STS 201205 2K OL	118	STS 181205 2K OL	109
STS 221206 2K OL	143	STS 201206 2K OL	123	STS 181206 2K OL	113
STS 221208 2K OL	150	STS 201208 2K OL	130	STS 181208 2K OL	121
STS 221210 2K OL	158	STS 201210 2K OL	137	STS 181210 2K OL	128

JEDNODVEŘOVÁ SKŘÍŇ STL 1D se zadním zákrytem

IP 40/20, IK 09

**Příklad
objednání:** STL 200806 1D OL - výška 2000, šířka 0800, hloubka 0600,
jednodveřová, provedení: ocel, lak.

Skříň umožňuje vytváření vícedílných sestav s přístupem z přední strany a splňuje požadavky dle ČSN EN 62208 ed.2.

Součástí dodávky:

- Svařovaný rám s horním odnímatelným víkem a spodním otvorem, podle požadavků zákazníka lze objednat dolní odnímatelné víko nebo posuvné plechy na str. 19 a 20.
- Přední dveře levé s pantem 120°, lze přemontovat na pravé se zámkem s vylamovací klikou a vložkou D5. Na dveřích jsou odnímatelné perforované výztuhy s otvory $\varnothing 4,3$ mm a $\varnothing 10$ mm.
- Odnímatelný zadní zákryt.
- Odnímatelné příčky typ E – 2 ks, od hloubky 600 mm – 4 ks.
- Zaslepené otvory ve stropu pro transportní oka. Možnost doobjednat na str. 39.
- Skelet tl. 2 mm, dveře, zákryt a víko 1,5 mm. Upřesnění konstrukce dveří na str. 17.

Boční zákryty skříně nejsou součástí dodávky

Možnost doobjednat na str. 21.

Technické parametry:

Krytí skříní: **IP 40/20**

Mechanická odolnost: **IK 09**

Teplota okolí: **-5 °C ÷ +40 °C pro vnitřní umístění**

Doporučená celková nosnost: **700 kg/ z toho dveře 100 kg**

Tepelné ztráty: **viz. Konfigurator**

Barva: **RAL 7035**

Provedení:

OL – ocelový plech (DC01), lakovaný, vnitřní umístění

NB – nerezový plech (1.4301), broušený

NL – nerezový plech (1.4301), lakovaný



Katalogové označení	Váha (kg)	Katalogové označení	Váha (kg)	Katalogové označení	Váha (kg)
STL 220603 1D OL	76	STS 200603 1D OL	65	STL 180603 1D OL	60
STL 220604 1D OL	78	STS 200604 1D OL	67	STL 180604 1D OL	62
STL 220605 1D OL	80	STS 200605 1D OL	69	STL 180605 1D OL	64
STL 220606 1D OL	83	STS 200606 1D OL	72	STL 180606 1D OL	67
STL 220608 1D OL	88	STL 200608 1D OL	77	STL 180608 1D OL	72
STL 220610 1D OL	93	STL 200610 1D OL	82	STL 180610 1D OL	76
STL 220803 1D OL	93	STL 200803 1D OL	80	STL 180803 1D OL	72
STL 220804 1D OL	95	STL 200804 1D OL	82	STL 180804 1D OL	74
STL 220805 1D OL	97	STL 200805 1D OL	84	STL 180805 1D OL	76
STL 220806 1D OL	100	STL 200806 1D OL	87	STL 180806 1D OL	79
STL 220808 1D OL	105	STL 200808 1D OL	92	STL 180808 1D OL	84
STL 220810 1D OL	110	STL 200810 1D OL	97	STL 180810 1D OL	89
STL 221003 1D OL	110	STL 201003 1D OL	100	STL 181003 1D OL	92
STL 221004 1D OL	112	STL 201004 1D OL	102	STL 181004 1D OL	94
STL 221005 1D OL	115	STL 201005 1D OL	105	STL 181005 1D OL	97
STL 221006 1D OL	118	STL 201006 1D OL	108	STL 181006 1D OL	100
STL 221008 1D OL	124	STL 201008 1D OL	113	STL 181008 1D OL	105
STL 221010 1D OL	129	STL 201010 1D OL	119	STL 181010 1D OL	111

Příklad objednání: **STL 200806 2D OL** – výška **2000**, šířka **0800**, hloubka **0600**, dvoudveřová, provedení: ocel, lak.

Skříně umožňují vytváření vícedílných sestav s možností montáže dvojité přístrojové náplně s přístupem z obou stran a splňují požadavky dle ČSN EN 62208 ed.2.

Součástí dodávky:

- Svařovaný rám s horním odnímatelným víkem a spodním otvorem, podle požadavků zákazníka lze objednat dolní odnímatelné víko nebo posuvné plechy na str. 19 a 20.
- Přední a zadní dveře levé s pantem 120°, lze přemontovat na pravé se zámkem s vylamovací klikou a vložkou D5. Na dveřích jsou odnímatelné perforované výztuhy s otvory $\varnothing 4,3$ mm a $\varnothing 10$ mm.
- Odnímatelné příčky typ E – 2 ks, od hloubky 600 mm – 4 ks.
- Zaslepené otvory ve stropu pro transportní oka. Možnost doobjednat na str. 39.
- Skelet tl. 2 mm, dveře, zákryt a víko 1,5 mm. Upřesnění konstrukce dveří na str. 17.

Boční zákryty skříně nejsou součástí dodávky

Možnost doobjednat na str. 21.

Technické parametry:

Krytí skříní: **IP 40/20**

Mechanická odolnost: **IK 09**

Teplota okolí: **-5 °C ÷ +40 °C pro vnitřní umístění**

Doporučená celková nosnost: **700 kg/ z toho dveře 100 kg**

Tepebné ztráty: **viz. Konfigurátor**

Barva: **RAL 7035**

Provedení:

OL – ocelový plech (DC01), lakovaný, vnitřní umístění

NB – nerezový plech (1.4301), broušený

NL – nerezový plech (1.4301), lakovaný



Katalogové označení	Váha (kg)	Katalogové označení	Váha (kg)	Katalogové označení	Váha (kg)
STL 220603 2D OL	88	STL 200603 2D OL	71	STL 180603 2D OL	65
STL 220604 2D OL	90	STL 200604 2D OL	73	STL 180604 2D OL	67
STL 220605 2D OL	92	STL 200605 2D OL	75	STL 180605 2D OL	69
STL 220606 2D OL	95	STL 200606 2D OL	78	STL 180606 2D OL	72
STL 220608 2D OL	99	STL 200608 2D OL	82	STL 180608 2D OL	76
STL 220610 2D OL	104	STL 200610 2D OL	87	STL 180610 2D OL	80
STL 220803 2D OL	108	STL 200803 2D OL	86	STL 180803 2D OL	77
STL 220804 2D OL	110	STL 200804 2D OL	88	STL 180804 2D OL	79
STL 220805 2D OL	112	STL 200805 2D OL	91	STL 180805 2D OL	82
STL 220806 2D OL	115	STL 200806 2D OL	94	STL 180806 2D OL	85
STL 220808 2D OL	120	STL 200808 2D OL	99	STL 180808 2D OL	90
STL 220810 2D OL	125	STL 200810 2D OL	104	STL 180810 2D OL	95
STL 221003 2D OL	128	STL 201003 2D OL	115	STL 181003 2D OL	105
STL 221004 2D OL	130	STL 201004 2D OL	117	STL 181004 2D OL	107
STL 221005 2D OL	133	STL 201005 2D OL	120	STL 181005 2D OL	110
STL 221006 2D OL	136	STL 201006 2D OL	123	STL 181006 2D OL	113
STL 221008 2D OL	142	STL 201008 2D OL	129	STL 181008 2D OL	119
STL 221010 2D OL	148	STL 201010 2D OL	134	STL 181010 2D OL	124

DVOUKŘÍDLÁ SKŘÍŇ STL 2K se zadním zákrytem

IP 40/20, IK 09

Příklad objednání: STL 200806 2K OL – výška 2000, šířka 0800, hloubka 0600, dvoukřídlá, provedení: ocel, lak.

Skříně umožňují vytváření vícedílných sestav s přístupem z přední strany do míst s menším prostorem pro otevírání dveří a splňují požadavky dle ČSN EN 62208 ed.2.

Součástí dodávky:

- Svařovaný rám s horním odnímatelným víkem, u šířky 1200 dvě víka a spodním otvorem, podle požadavků zákazníka lze objednat dolní odnímatelné víko nebo posuvné plechy na str. 19 a 20, u šířky 1200 dvojnásobný počet.
- Přední dveře dvoukřídlé s pantem 120° se zámkem s vylamovací klikou a vložkou D5. Křídla dveří lze volit i nestejně velké. Na dveřích jsou odnímatelné perforované výztuhy s otvory $\varnothing 4,3 \text{ mm}$ a $\varnothing 10 \text{ mm}$.
- Odnímatelný zadní zákryt.
- Odnímatelné příčky typ E – 2 ks, od hloubky 600 mm – 4 ks.
- Zaslepené otvory ve stropu pro transportní oka. Možnost doobjednat na str. 39.
- Skelet tl. 2 mm, dveře, zákryt a víko 1,5 mm. Upřesnění konstrukce dveří na str. 17.

Boční zákryty skříně nejsou součástí dodávky

Možnost doobjednat na str. 21.

Technické parametry:

Krytí skříní: IP 40/20

Mechanická odolnost: IK 09

Teplota okolí: $-5 \text{ °C} \div +40 \text{ °C}$ pro vnitřní umístění

Doporučená celková nosnost: 700 kg/ z toho dveře 100 kg

Tepebné ztráty: viz. Konfigurátor

Barva: RAL 7035



Provedení:

OL – ocelový plech (DC01), lakovaný, vnitřní umístění

NB – nerezový plech (1.4301), broušený

NL – nerezový plech (1.4301), lakovaný

Katalogové označení	Váha (kg)	Katalogové označení	Váha (kg)	Katalogové označení	Váha (kg)
STL 220603 2K OL	85	STL 200603 2K OL	72	STL 180603 2K OL	66
STL 220604 2K OL	87	STL 200604 2K OL	74	STL 180604 2K OL	68
STL 220605 2K OL	89	STL 200605 2K OL	76	STL 180605 2K OL	70
STL 220606 2K OL	92	STL 200606 2K OL	79	STL 180606 2K OL	73
STL 220608 2K OL	96	STL 200608 2K OL	84	STL 180608 2K OL	77
STL 220610 2K OL	100	STL 200610 2K OL	88	STL 180610 2K OL	82
STL 220803 2K OL	100	STL 200803 2K OL	85	STL 180803 2K OL	78
STL 220804 2K OL	103	STL 200804 2K OL	87	STL 180804 2K OL	80
STL 220805 2K OL	105	STL 200805 2K OL	89	STL 180805 2K OL	82
STL 220806 2K OL	108	STL 200806 2K OL	92	STL 180806 2K OL	85
STL 220808 2K OL	113	STL 200808 2K OL	97	STL 180808 2K OL	91
STL 220810 2K OL	118	STL 200810 2K OL	102	STL 180810 2K OL	95
STL 221003 2K OL	116	STL 201003 2K OL	98	STL 181003 2K OL	90
STL 221004 2K OL	119	STL 201004 2K OL	100	STL 181004 2K OL	92
STL 221005 2K OL	121	STL 201005 2K OL	103	STL 181005 2K OL	95
STL 221006 2K OL	125	STL 201006 2K OL	106	STL 181006 2K OL	98
STL 221008 2K OL	130	STL 201008 2K OL	112	STL 181008 2K OL	104
STL 221010 2K OL	135	STL 201010 2K OL	117	STL 181010 2K OL	109
STL 221203 2K OL	133	STL 201203 2K OL	112	STL 181203 2K OL	103
STL 221204 2K OL	136	STL 201204 2K OL	115	STL 181204 2K OL	106
STL 221205 2K OL	139	STL 201205 2K OL	118	STL 181205 2K OL	109
STL 221206 2K OL	143	STL 201206 2K OL	123	STL 181206 2K OL	113
STL 221208 2K OL	150	STL 201208 2K OL	130	STL 181208 2K OL	121
STL 221210 2K OL	158	STL 201210 2K OL	137	STL 181210 2K OL	128

Dveře skříně STS, STL

Dveře jsou součástí dodávky skříně, standardně jsou namontovány jako levé se zámkem umístěným ve sloupku a vložkou D5. Jsou vyrobeny z plechu tl. 1,5 mm, zevnitř vyztuženy perforovanými odnímatelnými výztuhami a opatřeny závěsy s úhlem otevření 120°. V rozích jsou výztuhy spojeny pomocí plastových rožků. Výztuhy mají perforaci $\varnothing 4,3$ mm a $\varnothing 10$ mm na rozteči 25 mm. Dveře výšky 2000, 1800, šířky 1000 a všechny dveře výšky 2200 jsou vyrobeny z plechu tl. 2 mm.

Možné změny, které je nutné označit na objednávce:

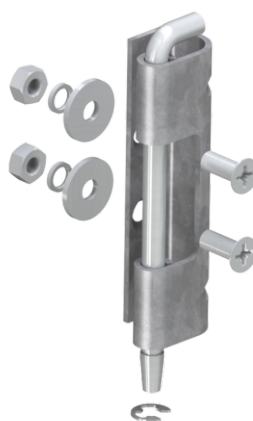
- Dveře namontovat jako pravé.
- Zámek s vložkou FAB se stejným nebo rozdílným klíčem, je nutné samostatně specifikovat.
- Dveře a panty 180° (pokud zákazník potřebuje dveře s úhlem otevření 180°, je nutné v objednávce napsat PANT 180°).
- Dveře 2K s nestejnými křídly (v objednávce je nutné označit velikost křídel dveří a umístění zámku).

1 – Dveře skříní 1K **STS** (s těsněním), **STL** (bez těsnění)

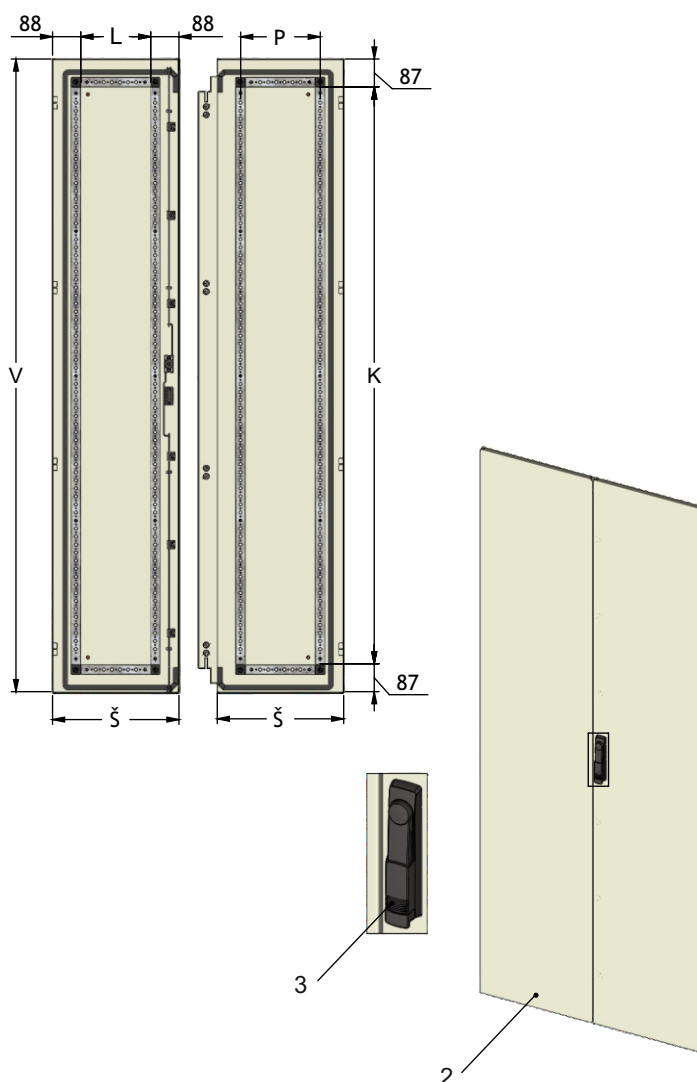
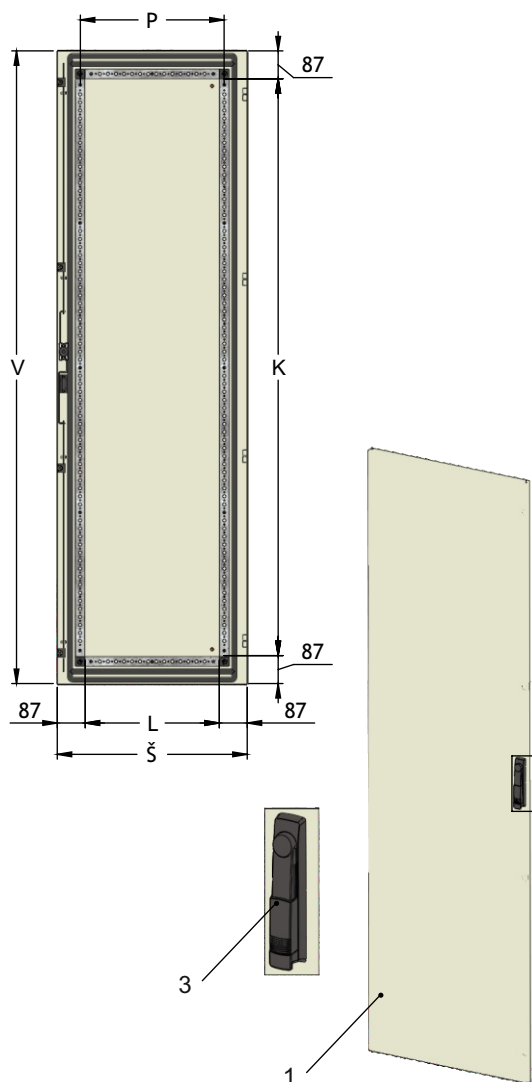
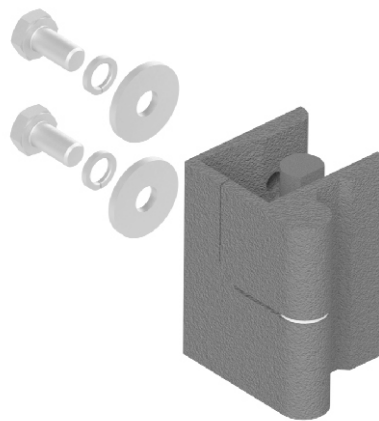
2 – Dveře skříní 2K **STS** (s těsněním), **STL** (bez těsnění)

3 – Vylamovací klika

pant 120°



pant 180°

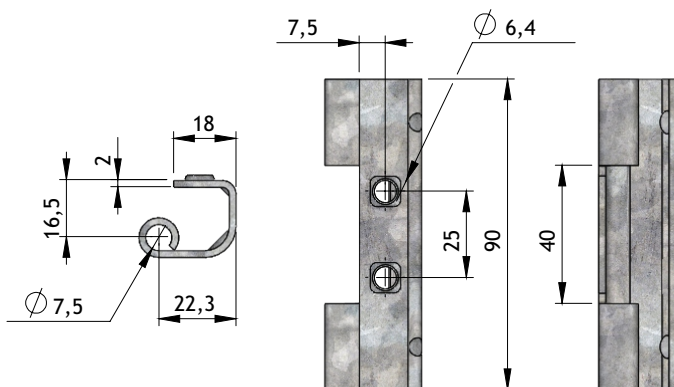


HLAVNÍ MONTÁŽNÍ ROZMĚRY DVEŘÍ SKŘÍNĚ STS, STL

Typ skříně	Výška dveří	Šířka dveří	Vnitřní výška mezi výztuhami dveří	Vnitřní šířka mezi výztuhami dveří	Rozteč otvorů svislých výztuh
	V (mm)	Š (mm)	K (mm)	L (mm)	P (mm)
2206x	2172	592	1998	418	448
2208x	2172	792	1998	618	648
2006x	1972	592	1798	418	448
2008x	1972	792	1798	618	648
2010x	1972	992	1798	818	848
2006x 2K	1972	294	1798	118	148
2008x 2K	1972	394	1798	218	248
2010x 2K	1972	494	1798	318	348
2012x 2K	1972	594	1798	418	448
1806x	1772	592	1598	418	448
1808x	1772	792	1598	618	648

PANT STS

Pant pro skříně STS(L) – úhel otevření 120°



Katalogové označení	Součástí dodávky	Váha (kg)
PANT STS Z1	Pant, trubička a kolík	0,15
PANT STS+SM Z1	Pant, trubička, kolík a spoj. materiál	0,17

Provedení:
Z1 – galvanický zinek

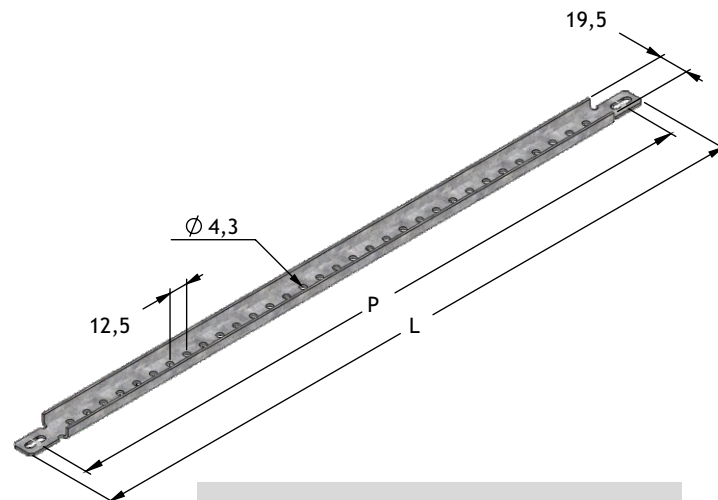
DVEŘNÍ PŘÍČKA PDV

Příklad objednání: PDV 08 1,5 OZ – pro skříně šířky 0800, provedení: pozinkovaný plech.

Příčky slouží k uchycení přístrojů a kabeláží na dveře z vnitřní strany. Lze je použít ve vodorovném i svislém směru. Upevňují se do výztuh dveří.

Součástí dodávky:

- Příčka tl. 1,5 mm.
- Spojovací materiál.



Provedení:
OZ – pozinkovaný plech (DX51D+Z275)

Délka L (mm)	Rozteč P (mm)	Katalogové označení	Váha (kg)	Poznámka/ Pro skříně šířky
160	140	PDV 03 1,5 OZ	0,04	06 2K (šířka dveří Š 294 mm)
260	240	PDV 04 1,5 OZ	0,08	04 1D (Š 392), 08 2K (Š 394)
360	340	PDV 05 1,5 OZ	0,11	05 1D (Š 492), 10 2K (Š 494)
460	440	PDV 06 1,5 OZ	0,14	06 1D (Š 592), 12 2K (Š 594)
660	640	PDV 08 1,5 OZ	0,21	08 1D (Š 792)
860	840	PDV 10 1,5 OZ	0,27	10 1D (Š 992)

Příklad objednání: VKD 0806 1,5 OZ - pro skříň STS/ STL xx0806, šířka 0800, hloubka 0600, provedení: pozinkovaný plech

Standardně dodávaná skříň má otvor ve spodní části skeletu, který je možno zakrýt dvěma způsoby. Víko se pro lepší manipulaci vkládá zevnitř skříně.

Součástí dodávky:

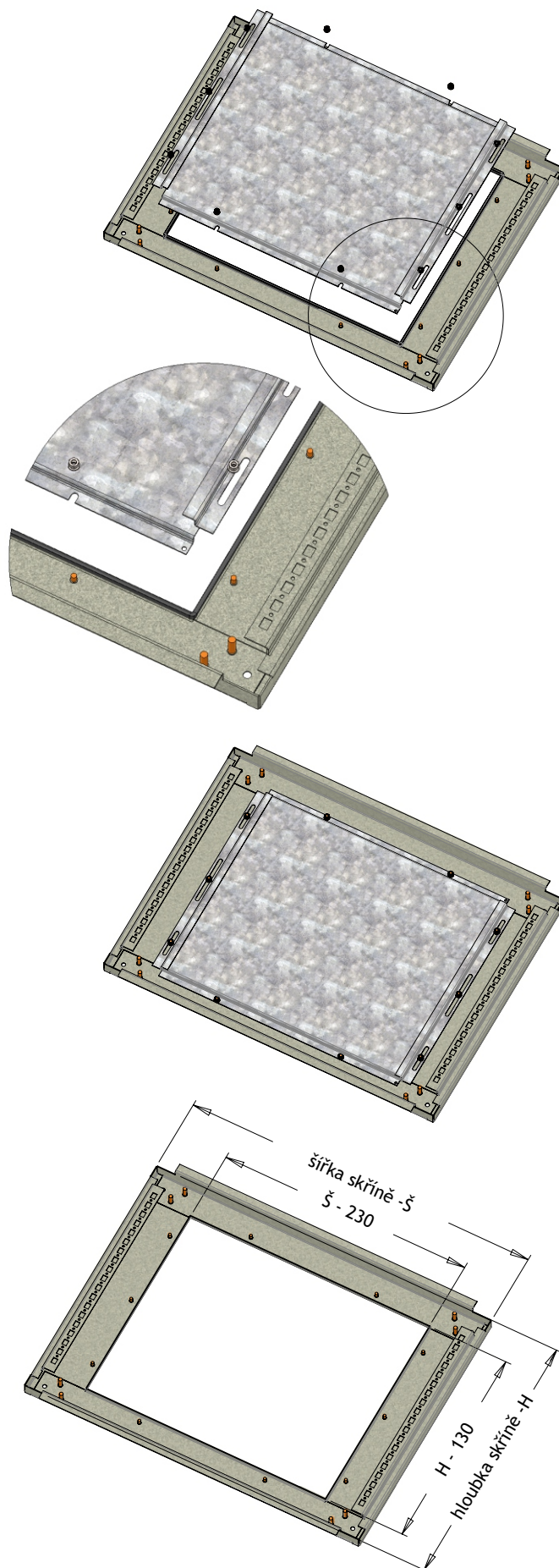
- Víko tl. 1,5 mm.
- Boční lišty tl. 1,5 mm – 2 ks.
- Spojovací materiál a těsnění.

Víka pro skříň šířky 1200 mm se objednávají 2x.

Provedení:

OZ – pozinkovaný plech (DX51D+Z275)
N – nerezový plech (1.4301), mořený

Katalogové označení	Rozměr dna	Váha (kg)
VKD 0403 1,5 OZ	0403	0,7
VKD 0404 1,5 OZ	0404	1,0
VKD 0405 1,5 OZ	0405	1,3
VKD 0406 1,5 OZ	0406	1,6
VKD 0408 1,5 OZ	0408	2,2
VKD 0410 1,5 OZ	0410	2,9
VKD 0603 1,5 OZ	0603	1,2
VKD 0604 1,5 OZ	0604	1,8
VKD 0605 1,5 OZ	0605	2,3
VKD 0606 1,5 OZ	0606	2,8
VKD 0608 1,5 OZ	0608	4,0
VKD 0610 1,5 OZ	0610	5,1
VKD 0803 1,5 OZ	0803	1,7
VKD 0804 1,5 OZ	0804	2,6
VKD 0805 1,5 OZ	0805	3,3
VKD 0806 1,5 OZ	0806	4,1
VKD 0808 1,5 OZ	0808	5,7
VKD 0810 1,5 OZ	0810	7,3
VKD 1003 1,5 OZ	1003	2,3
VKD 1004 1,5 OZ	1004	3,3
VKD 1005 1,5 OZ	1005	4,3
VKD 1006 1,5 OZ	1006	5,3
VKD 1008 1,5 OZ	1008	7,4
VKD 1010 1,5 OZ	1010	9,5
2x VKD 0603 1,5 OZ	1203	2,4
2x VKD 0604 1,5 OZ	1204	3,6
2x VKD 0605 1,5 OZ	1205	4,6
2x VKD 0606 1,5 OZ	1206	5,6
2x VKD 0608 1,5 OZ	1208	8,0
2x VKD 0610 1,5 OZ	1210	10,2



Příklad objednání: PPS 0806 1,5 OZ – pro skříň STS / STL xx0806, šířka 0800, hloubka 0600, provedení: pozinkovaný plech

Posuvné plechy se vkládají zevnitř skříně. Podle rozměrů kabeláže se volí otevření posuvných plechů. **Spára mezi posuvnými plechy musí být pro provedení skříně v krytí IP 55 utěsněna lici nenasyčenou polyesterovou pryskyřicí** (možnost objednat viz. str. 39).

Součástí dodávky:

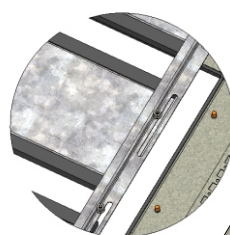
- Posuvné plechy tl. 1,5 mm.
- Boční lišty tl. 1,5 mm – 2 ks.
- Spojovací materiál a těsnění.

Posuvné plechy pro skříň šířky 1200 mm se objednávají 2x.

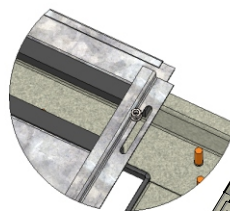
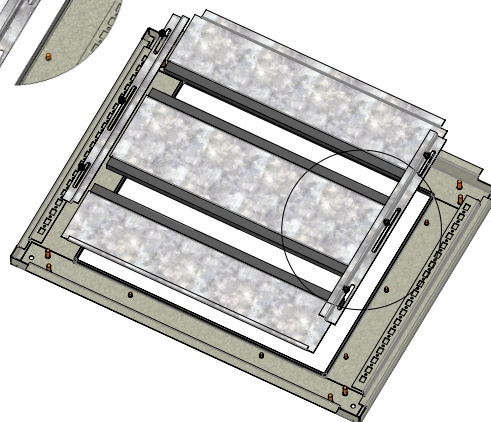
Provedení:

OZ – pozinkovaný plech (DX51D+Z275)
N – nerezový plech (1.4301), mořený

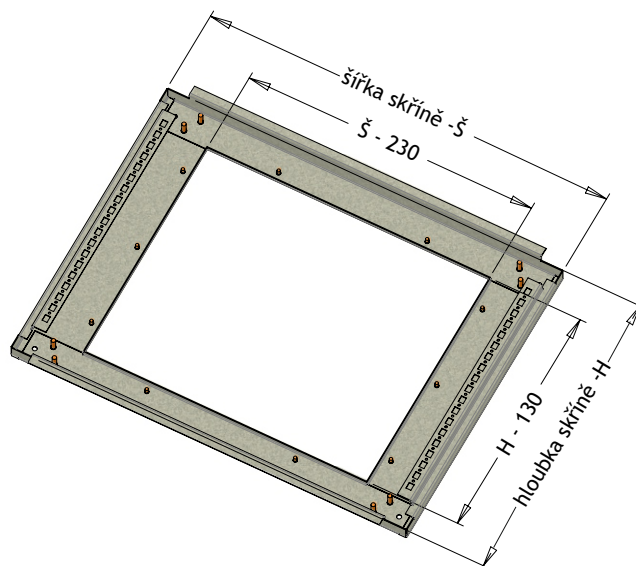
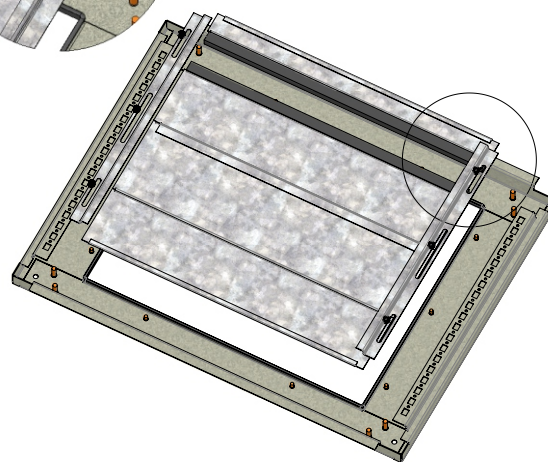
Katalogové označení	Rozměr dna	Počet prostupů	Váha (kg)
PPS 0403 1,5 OZ	0403	1	0,6
PPS 0404 1,5 OZ	0404	1	0,9
PPS 0405 1,5 OZ	0405	1	1,2
PPS 0406 1,5 OZ	0406	2	1,6
PPS 0408 1,5 OZ	0408	2	2,2
PPS 0410 1,5 OZ	0410	2	2,9
PPS 0603 1,5 OZ	0603	1	1,1
PPS 0604 1,5 OZ	0604	1	1,7
PPS 0605 1,5 OZ	0605	1	2,2
PPS 0606 1,5 OZ	0606	2	2,9
PPS 0608 1,5 OZ	0608	2	4,0
PPS 0610 1,5 OZ	0610	2	5,1
PPS 0803 1,5 OZ	0803	1	1,6
PPS 0804 1,5 OZ	0804	1	2,4
PPS 0805 1,5 OZ	0805	1	3,2
PPS 0806 1,5 OZ	0806	2	4,2
PPS 0808 1,5 OZ	0808	2	5,7
PPS 0810 1,5 OZ	0810	2	5,1
PPS 1003 1,5 OZ	1003	1	2,1
PPS 1004 1,5 OZ	1004	1	3,1
PPS 1005 1,5 OZ	1005	1	4,1
PPS 1006 1,5 OZ	1006	2	5,5
PPS 1008 1,5 OZ	1008	2	7,5
PPS 1010 1,5 OZ	1010	2	9,6
2x PPS 0603 1,5 OZ	1203	1	2,2
2x PPS 0604 1,5 OZ	1204	1	3,4
2x PPS 0605 1,5 OZ	1205	1	4,4
2x PPS 0606 1,5 OZ	1206	2	5,8
2x PPS 0608 1,5 OZ	1208	2	8,0
2x PPS 0610 1,5 OZ	1210	2	10,2



Varianta: 2 prostupy v střední části pod MPO



Varianta: 1 prostup v zadní části pod MPO



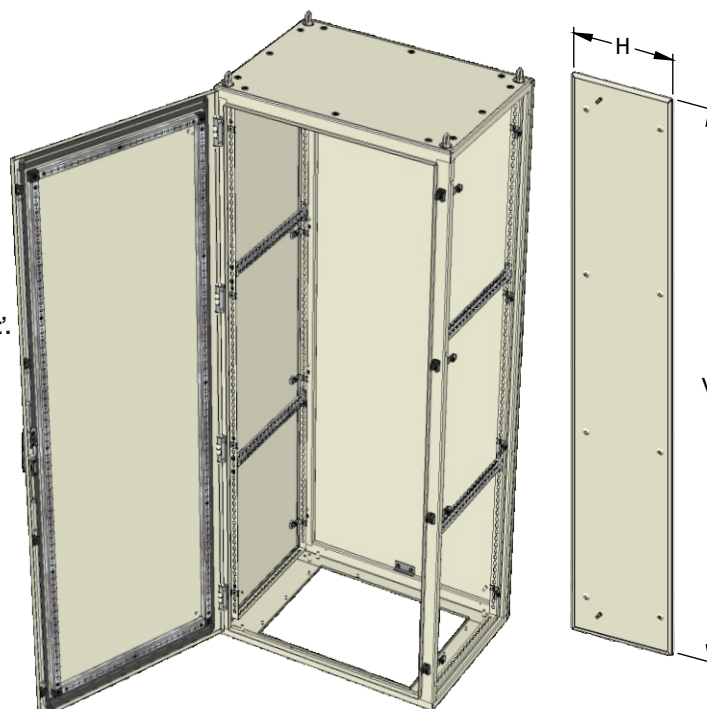
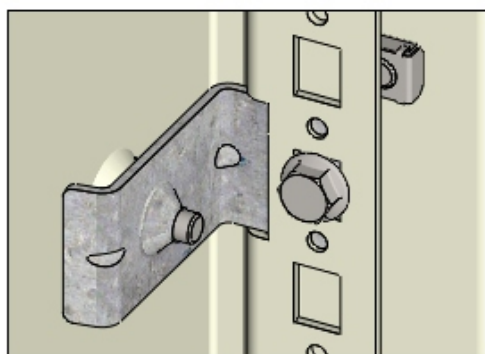
Příklad objednání: ZKB 2006 1,5 OL – pro skříň STS 20xx06, výška 2000, hloubka 0600, provedení: ocel, lak
ZKBL 2006 1,5 OL – pro skříň STL 20xx06, výška 2000, hloubka 0600, provedení: ocel, lak

Zákryt se vkládá do bočního rámu skříně.

Součástí dodávky:

- Boční zákryt tl. 1,5 mm.
- U zákrytu s krytím IP 55 vypěňovací polyuretanové těsnění.

Balíček k bočnímu zákrytu BAL ZKB UNI se objednává zvlášť.



Provedení:

- Z1 – galvanický zinek
- N – nerezový plech (1.4301), mořený

Provedení:

- OL – ocelový plech (DC01), lakovaný, vnitřní umístění
- DL – ocelový plech (DC01), lakovaný, venkovní umístění
- NB – nerezový plech (1.4301), broušený
- NL – nerezový plech (1.4301), lakovaný

Hloubka H (mm)	Katalogové označení	Váha (kg)	Typ balíčku	výška V 2135 mm			výška V 1935 mm			výška V 1735 mm		
				Katalogové označení	Váha (kg)	Typ balíčku	Katalogové označení	Váha (kg)	Typ balíčku	Katalogové označení	Váha (kg)	Typ balíčku
235	ZKB 2203 1,5 OL	7,5	BAL ZKB UNI 08 Z1	ZKB 2003 1,5 OL	6,8	BAL ZKB UNI 08 Z1	ZKB 1803 1,5 OL	6,2	BAL ZKB UNI 08 Z1			
335	ZKB 2204 1,5 OL	10,0	BAL ZKB UNI 08 Z1	ZKB 2004 1,5 OL	9,1	BAL ZKB UNI 08 Z1	ZKB 1804 1,5 OL	8,3	BAL ZKB UNI 08 Z1			
435	ZKB 2205 1,5 OL	12,6	BAL ZKB UNI 08 Z1	ZKB 2005 1,5 OL	11,5	BAL ZKB UNI 08 Z1	ZKB 1805 1,5 OL	10,4	BAL ZKB UNI 08 Z1			
535	ZKB 2206 1,5 OL	15,1	BAL ZKB UNI 08 Z1	ZKB 2006 1,5 OL	13,8	BAL ZKB UNI 08 Z1	ZKB 1806 1,5 OL	12,4	BAL ZKB UNI 08 Z1			
735	ZKB 2208 1,5 OL	20,3	BAL ZKB UNI 08 Z1	ZKB 2008 1,5 OL	18,4	BAL ZKB UNI 08 Z1	ZKB 1808 1,5 OL	16,6	BAL ZKB UNI 08 Z1			
935	ZKB 2210 1,5 OL	24,5	BAL ZKB UNI 10 Z1	ZKB 2010 1,5 OL	23,1	BAL ZKB UNI 10 Z1	ZKB 1810 1,5 OL	20,8	BAL ZKB UNI 10 Z1			

Hloubka H (mm)	Katalogové označení	Váha (kg)	Typ balíčku	výška V 2135 mm			výška V 1935 mm			výška V 1735 mm		
				Katalogové označení	Váha (kg)	Typ balíčku	Katalogové označení	Váha (kg)	Typ balíčku	Katalogové označení	Váha (kg)	Typ balíčku
235	ZKBL 2203 1,5 OL	7,5	BAL ZKB UNI 08 Z1	ZKBL 2003 1,5 OL	6,8	BAL ZKB UNI 08 Z1	ZKBL 1803 1,5 OL	6,2	BAL ZKB UNI 08 Z1			
335	ZKBL 2204 1,5 OL	10,0	BAL ZKB UNI 08 Z1	ZKBL 2004 1,5 OL	9,1	BAL ZKB UNI 08 Z1	ZKBL 1804 1,5 OL	8,3	BAL ZKB UNI 08 Z1			
435	ZKBL 2205 1,5 OL	12,6	BAL ZKB UNI 08 Z1	ZKBL 2005 1,5 OL	11,5	BAL ZKB UNI 08 Z1	ZKBL 1805 1,5 OL	10,4	BAL ZKB UNI 08 Z1			
535	ZKBL 2206 1,5 OL	15,1	BAL ZKB UNI 08 Z1	ZKBL 2006 1,5 OL	13,8	BAL ZKB UNI 08 Z1	ZKBL 1806 1,5 OL	12,4	BAL ZKB UNI 08 Z1			
735	ZKBL 2208 1,5 OL	20,3	BAL ZKB UNI 08 Z1	ZKBL 2008 1,5 OL	18,4	BAL ZKB UNI 08 Z1	ZKBL 1808 1,5 OL	16,6	BAL ZKB UNI 08 Z1			
935	ZKBL 2210 1,5 OL	24,5	BAL ZKB UNI 10 Z1	ZKBL 2010 1,5 OL	23,1	BAL ZKB UNI 10 Z1	ZKBL 1810 1,5 OL	20,8	BAL ZKB UNI 10 Z1			

- Balíček se spojovacím materiálem BAL ZKB UNI
Obsahuje příslušenství pro připevnění 1 ks ZKB ke skříni.

Katalogové označení	Poznámka	Váha
BAL ZKB UNI 10 Z1	pro boky V 2135÷1735, H 935	0,40
BAL ZKB UNI 08 Z1	pro boky V 2135÷1735, H 235÷835	0,35

MONTÁŽNÍ PANEL MPO

Příklad objednání: MPO 2008 2,5 OZ – pro skříň STS nebo STL 2008xx, výška 2000, šířka 0800, provedení: pozinkovaný plech

Montážní panel je vyroben z pozinkovaného plechu tl. 2,5 mm, pomocí kluzáků se upevňuje do držáků montážního panelu. Pro vodivé propojení je dodávána matice M10 a speciální mosazná podložka.

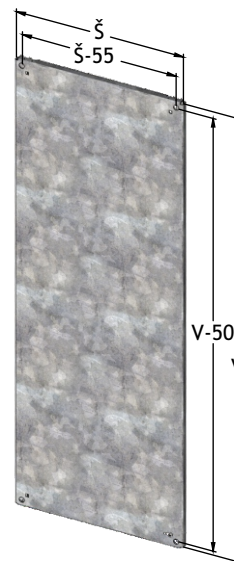
Po dohodě lze vyrobit panel z pozinkovaného plechu tl. 2 mm. Pro bližší informace kontaktujte naši technickou kancelář. K uchycení MPO do skříně jsou nutné držáky DMP – samostatná položka viz str. 23.

Součástí dodávky:

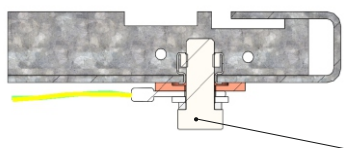
- Montážní panel.

Provedení:

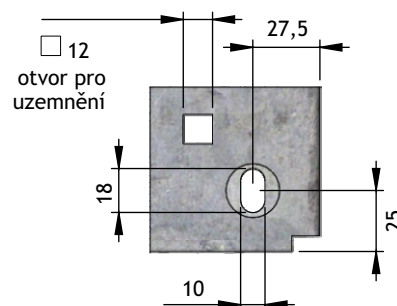
OZ – pozinkovaný plech (DX51D+Z275)



Šířka Š (mm)	Katalogové označení	Váha (kg)	Katalogové označení	Váha (kg)	Katalogové označení	Váha (kg)
	výška V 2095 mm		výška V 1895 mm		výška V 1695 mm	
490	MPO 2206 2,5 OZ	24,9	MPO 2006 2,5 OZ	22,6	MPO 1806 2,5 OZ	20,2
690	MPO 2208 2,5 OZ	33,3	MPO 2008 2,5 OZ	30,1	MPO 1808 2,5 OZ	27
890	MPO 2210 2,5 OZ	41,6	MPO 2010 2,5 OZ	37,7	MPO 1810 2,5 OZ	33,7
1090	MPO 2212 2,5 OZ	50,0	MPO 2012 2,5 OZ	45,3	MPO 1812 2,5 OZ	40,5



- Šroub M10 x 25 pozink
- Podložka pružná Ø 10 pozink
- Podložka Ø 10,5 pozink
- Oko pocínované
- Podložka speciální Ø 11 mosazná
- Matice speciální M10 pozink

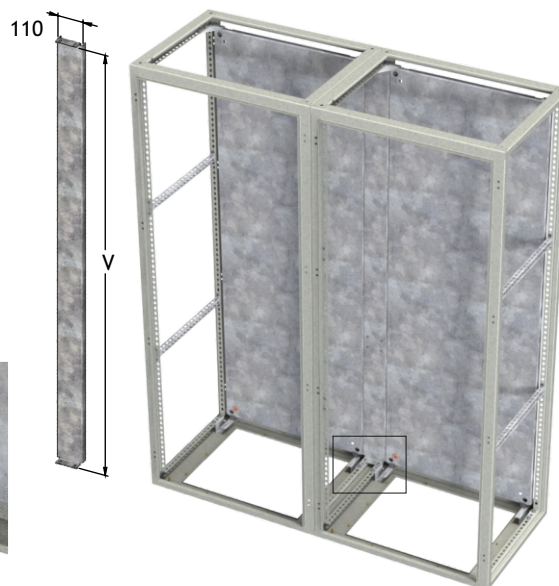
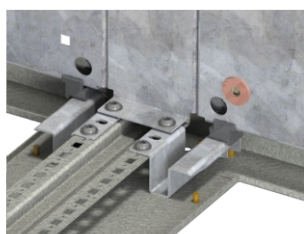


MEZIPANEL MONTÁŽNÍHO PANELU MMP

Příklad objednání: MMP 20 2,0 OZ – pro skříň STS nebo STL 20xxxx, výška 2000, provedení: pozinkovaný plech

Mezipanel je vyroben z pozinkovaného plechu tl. 2 mm, umožňuje lepší využití montážní plochy v sestavách skříní. Připevňuje se šrouby k držákům DMP.

Katalogové označení	Výška (mm)	Váha (kg)
MMP 22 2,0 OZ	2095	6,3
MMP 20 2,0 OZ	1895	5,7
MMP 18 2,0 OZ	1695	5,1



Provedení:

OZ – pozinkovaný plech (DX51D+Z275)

Detail připevnění montážního panelu a mezipanelu

Příklad objednávky: DMP 2,5 OZ - sada držáků pro 1 montážní panel, provedení: pozinkovaný plech

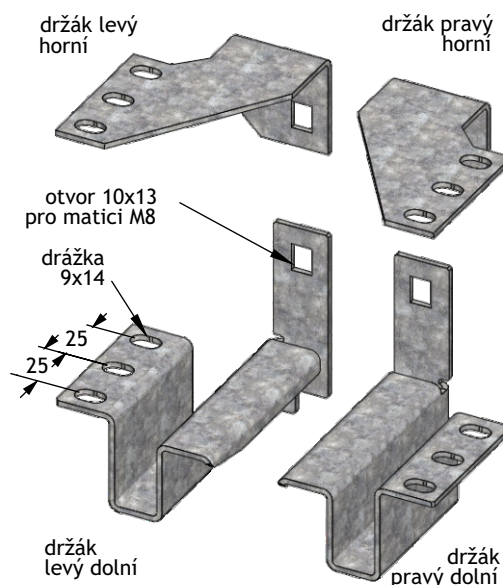
Držák montážního panelu slouží k upevnění montážního panelu do skříně.

Součástí dodávky:

- 2 dolní a 2 horní držáky pravé a levé tl. 2,5 mm.
- Spojovací materiál pro uchycení držáku montážního panelu DMP a uchycení montážního panelu MPO (kluzáky, speciální matice s podložkou).

Katalogové označení	Váha (kg)
DMP 2,5 OZ	1,2

Provedení:
OZ – pozinkovaný plech (DX51D+Z275)



DRŽÁK MONTÁŽNÍHO PANELU ZKRÁCENÝ DMP ZK

Příklad objednávky: DMP ZK 2,5 OZ, sada držáků pro 1 zkrácený montážní panel, provedení: pozinkovaný plech

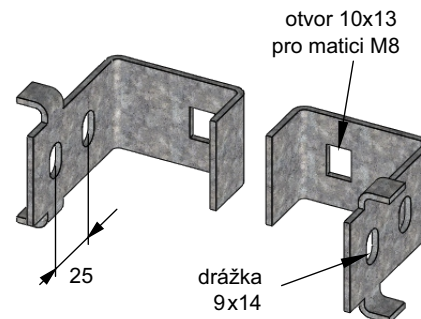
Držák montážního panelu zkrácený slouží k upevnění menšího montážního panelu do větší skříně. Praktické použití držáku viz. Konfigurátor.

Součástí dodávky:

- 2 držáky, pravý a levý tl. 2,5 mm.
- Spojovací materiál pro uchycení držáku montážního panelu DMP ZK do skříně.

Katalogové označení	Váha (kg)
DMP ZK 2,5 OZ	0,25

Provedení:
OZ – pozinkovaný plech (DX51D+Z275)



MONTÁŽNÍ POMŮCKA PRO NASAZOVÁNÍ MPO PMONT MPO

Příklad objednávky: PMONT MPO 06 2,5 OZ – pro skříně hloubky 0600, provedení: pozinkovaný plech

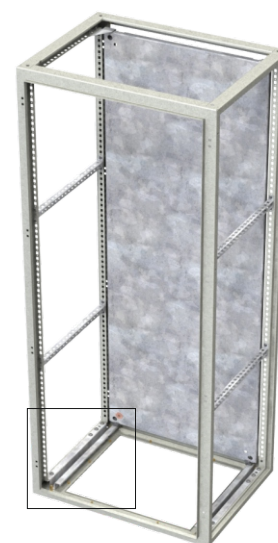
Montážní pomůcka slouží jako pomůcka pro nasazení MPO do skříně.

Součástí dodávky:

- 2 ks montážní pomůcky tl. 2,5 mm.
- Spojovací materiál.

Provedení:
OZ – pozinkovaný plech (DX51D+Z275)

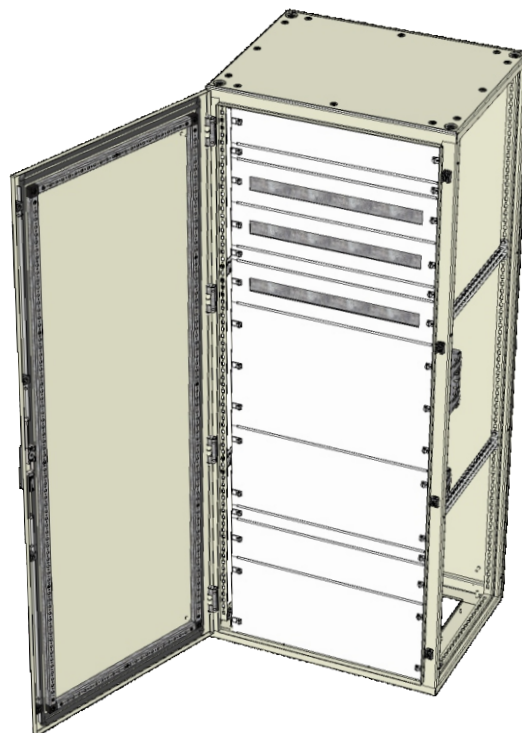
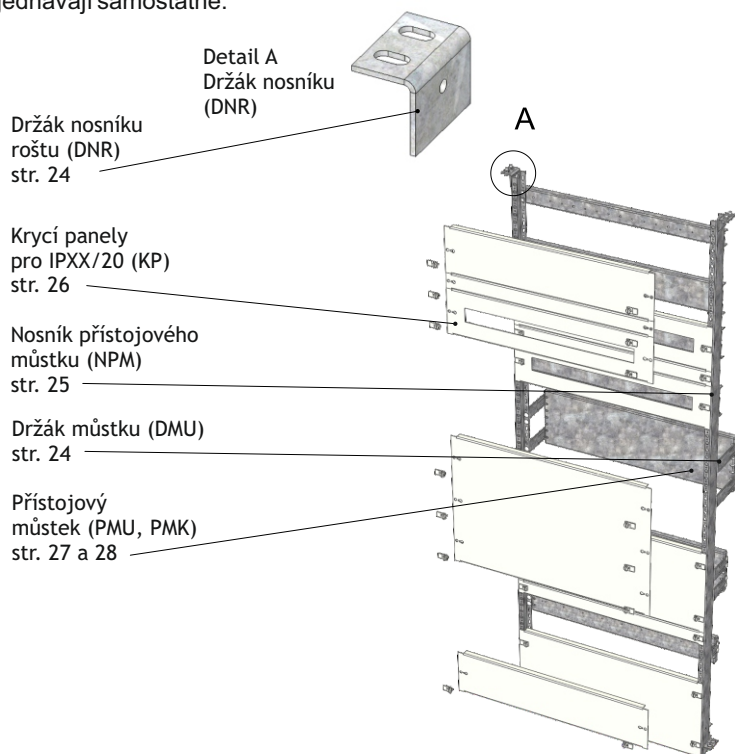
Katalogové označení	Hloubka (mm)	Váha (kg)
PMONT MPO 04 2,5 OZ	400	1,3
PMONT MPO 05 2,5 OZ	500	1,9
PMONT MPO 06 2,5 OZ	600	2,5
PMONT MPO 08 2,5 OZ	800	3,7



Detail připevnění montážního panelu

PŘÍSTROJOVÝ ROŠT S PŘÍSLUŠENSTVÍM

Přístrojový rošt je jednou z možností pro montáž přístrojů do skříní STS, STL. Skládá se z jednotlivých dílů, které se objednávají samostatně.



DRŽÁK NOSNÍKU ROŠTU DNR

DRŽÁK MŮSTKU DMU

Příklad objednání: DNR 3,0 Z1 – sada držáků pro 1 přístrojový rošt, provedení: galvanický zinek

Příklad objednání: DMU 05 3,0 OZ – pro všechny typy skříní; vzdálenost PMU od čelní strany NPM je stavitelná v rozmezí od 70 do 90 mm, provedení: pozinkovaný plech.

Držák nosníku roštu slouží k upevnění přístrojového roštu do skříně.

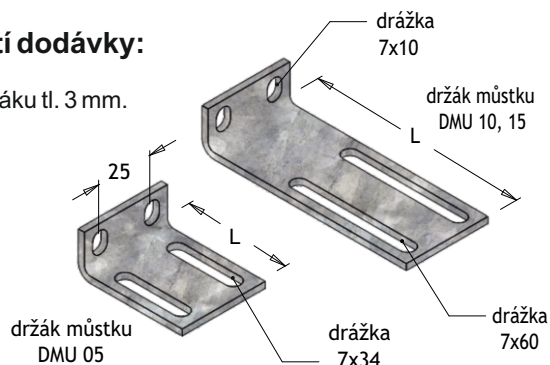
Držák můstku slouží k oddálení PMU od NPM.

Součástí dodávky:

- 4 ks držáků tl. 3 mm.
- Spojovací materiál pro uchycení držáku do skříně.

Součástí dodávky:

- 1 ks držáku tl. 3 mm.

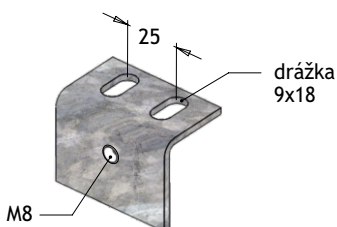


Provedení:

Z1 – galvanický zinek

Provedení:

OZ – pozinkovaný plech (DX51D+Z275)



Katalogové označení	Váha (kg)
DNR 3,0 Z1	0,5

Katalogové označení	Délka (mm)	Váha (kg)
DMU 05 3,0 OZ	50	0,05
DMU 10 3,0 OZ	100	0,09
DMU 15 3,0 OZ	150	0,13

Příklad objednání: NPM 20 KP 2,0 OZ – pro skříň výšky 2000, provedení: pozinkovaný plech.
NPM 20 KS 2,0 OZ – pro skříň výšky 2000, provedení: pozinkovaný plech.

Nosník přístrojového můstku se dodává ve dvou provedeních:
- **KP** - perforovaný z obou stran v provedení pro rychloupínací zámky nebo samořezné šrouby z jedné strany a z druhé strany s drážkovou perforací pro uchycení můstku a DIN lišty 35x7,5 mm. Rozměr mezi krycím panelem a DIN lištou je pak 47,5 mm.

- **KS** - perforovaný z obou stran v provedení pro rychloupínací zámky nebo samořezné šrouby z jedné strany a z druhé strany s kulatou perforací pro uchycení můstku a DIN lišty 35x15 mm. Rozměr mezi krycím panelem a DIN lištou je pak 55 mm. V případě použití DIN lišty 35x7,5 mm je pak rozměr 62,5 mm.

Pro vodivé propojení je opatřen otvorem.

Součástí dodávky:

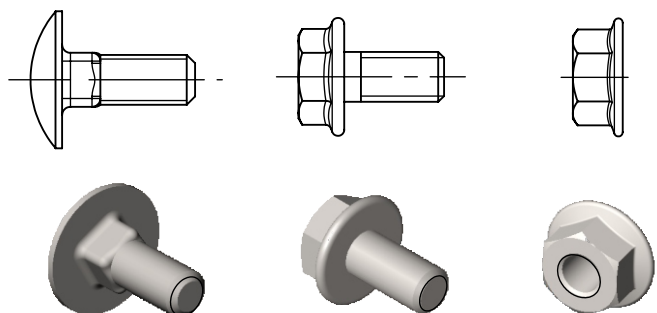
- 1 ks nosníku, tl. 2 mm, nutno objednat 2 ks.

Katalogové označení	Výška V (mm)	Váha (kg)
NPM 22 KP 2,0 OZ	2145	2,7
NPM 20 KP 2,0 OZ	1945	2,5
NPM 18 KP 2,0 OZ	1745	2,2
KS		
NPM 22 KS 2,0 OZ	2145	3,3
NPM 20 KS 2,0 OZ	1945	3,0
NPM 18 KS 2,0 OZ	1745	2,7

ŠROUBY A MATICE

Šrouby a matice se používají pro montáž můstků na nosníky. Praktické použití na detailech na stránkách 27 a 28.

Provedení:
Z1 – galvanický zinek

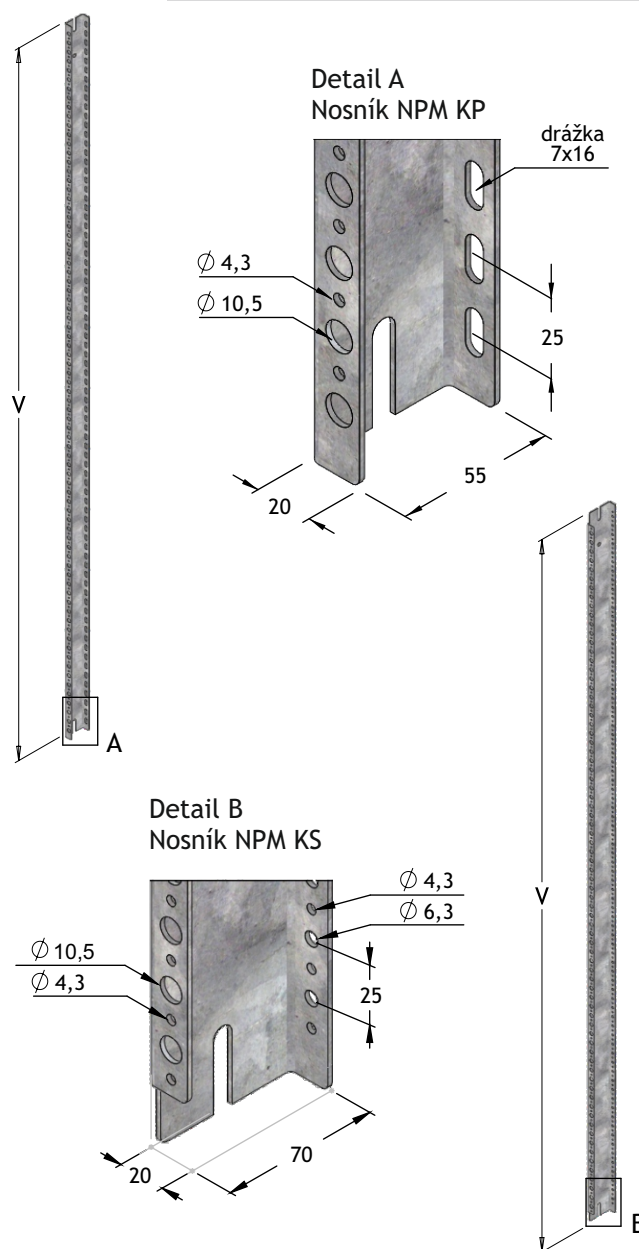


M6x16 Z1 DIN 603

M6x12 Z1 DIN 6921

M6 Z1 DIN 6923

Provedení:
OZ – pozinkovaný plech (DX51D+Z275)



Katalogové označení

M6x16 Z1 DIN 603

M6x12 Z1 DIN 6921

M6 Z1 DIN 6923

KRYCÍ PANELE KPVZ, KPPZ

Krycí panely jsou vyrobeny z plastu s atestem pro použití v elektrických rozváděcích a dodávají se ve výškách $V = 50, 150, 300$ a 450 mm. Krycí panely se dodávají bez výřezu nebo s výřezem. Výřez může být zaslepen posuvnými krycími zásepky. Šířka zásepky je modulární a dá se upravit zalamováním po 9 mm.

Součástí dodávky:

- 1 ks krycího panelu, tl. 2 mm.

Provedení:

P – plast PVC-U,
tvrdě extrudované desky

Šířka panelu A (mm)	Šířka výřezu B (mm)	Počet modulů TE	Katalogové označení	Váha (kg)
			Výška V 150 mm	
484	360	20	KPVZ 0615 2,0 P-	0,19
684	558	31	KPVZ 0815 2,0 P-	0,27
884	756	42	KPVZ 1015 2,0 P-	0,35
1084	954	53	KPVZ 1215 2,0 P-	0,43

Označení krycích panelů:

Typ panelu:

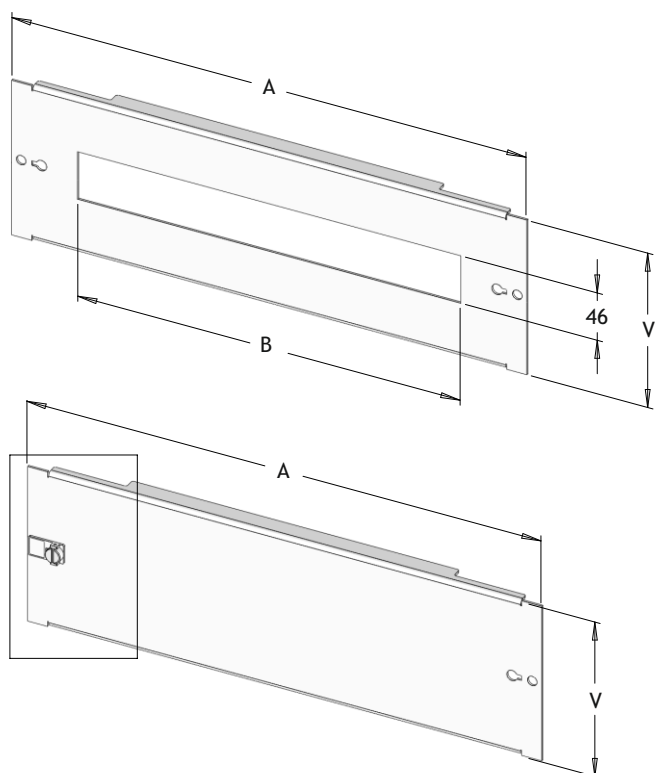
P – plný

V – s výřezem

Uchycení panelu k nosníku:

Z – rychloupínacím zámkem

Pro objednávku používejte typové označení (příklad): KPxx 0615



Šířka panelu A (mm)	Katalogové označení	Váha (kg)
	Výška V 50 mm	
484	KPPZ 0605 2,0 P-	0,10
684	KPPZ 0805 2,0 P-	0,16
884	KPPZ 1005 2,0 P-	0,22
1084	KPPZ 1205 2,0 P-	0,28
	Výška V 150 mm	
484	KPPZ 0615 2,0 P-	0,25
684	KPPZ 0815 2,0 P-	0,35
884	KPPZ 1015 2,0 P-	0,45
1084	KPPZ 1215 2,0 P-	0,55
	Výška V 300 mm	
484	KPPZ 0630 2,0 P-	0,45
684	KPPZ 0830 2,0 P-	0,64
884	KPPZ 1030 2,0 P-	0,80
1084	KPPZ 1230 2,0 P-	0,99
	Výška V 450 mm	
484	KPPZ 0645 2,0 P-	0,66
684	KPPZ 0845 2,0 P-	0,93
884	KPPZ 1045 2,0 P-	1,20
1084	KPPZ 1245 2,0 P-	1,48

TE – počet modulů, 1 modul = 17,5 mm, TE = B/17,5

Pro atypické rozměry KP je možno dodat plastový materiál v rozměru 1000x2000x2 mm. Materiál lze ohýbat za studena.

Katalogové označení	Popis	Váha (kg)
Zámek RUKP	Zámek rychloupínací pro krycí panel (1ks)	0,005
Tabule 2,0 P-	Tabule materiálu pro výrobu krycích panelů 1000 x 2000 x 2 mm (2m ²) / 1 ks	5,700

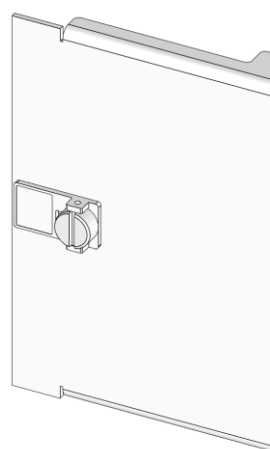
Počet zámků (podle výšky panelu):

xx05, 2 zámků RUKP

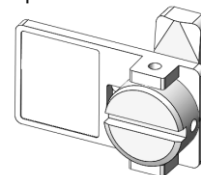
xx15, 2 zámků RUKP

xx30, 4 zámků RUKP

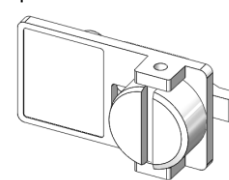
xx45, 6 zámků RUKP



Otevřená poloha



Zavřená poloha



Příklad objednání: PMU 0605 2,0 OZ – pro skříň šířky 0600, výška můstku 050, provedení: pozinkovaný plech.

Přístrojový můstek se dodává ve čtyřech výškových a čtyřech šířkových rozměrech. Pro spojení s nosníkem přístrojového můstku NPM nebo držákem můstku DMU je vhodné použít šroub se čtyřhranem M6x16, který je možno samostatně doobjednat viz str. 25.

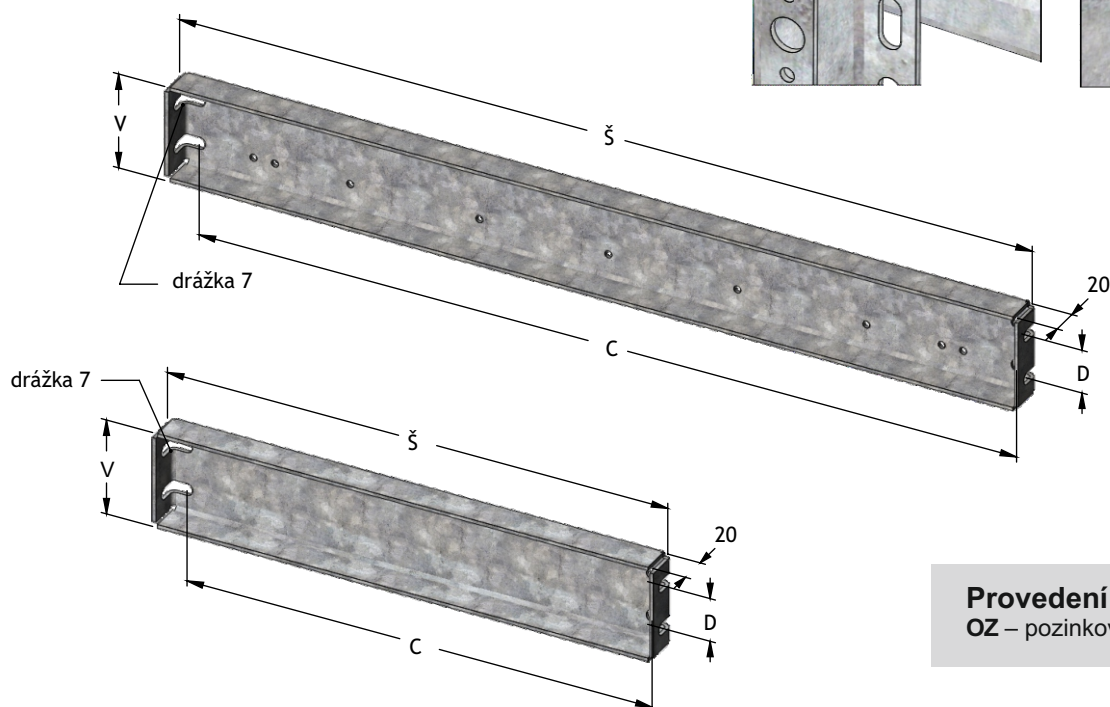
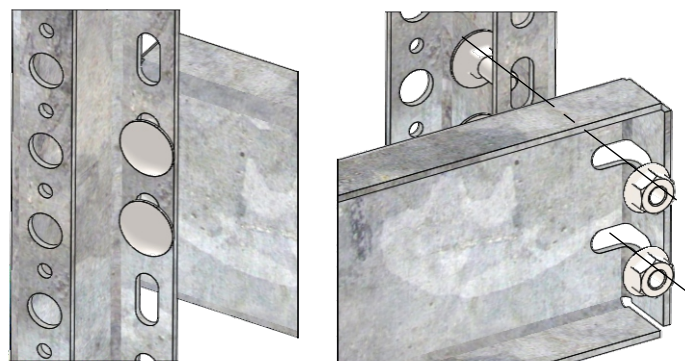
Součástí dodávky:

- 1 ks přístrojového můstku tl. 2 mm.

Montáž můstku PMU na nosník NPM KP za použití šroubu M6x16, DIN 603 a matice M6, DIN 6923

Pohled zepředu

Pohled zezadu (rozložený)



Provedení:
OZ – pozinkovaný plech (DX51D+Z275)

Šířka Š (mm)	Rozteč C (mm)	Výška V 55 mm		Váha (kg)	Výška V 100 mm		Váha (kg)
		Rozteč D 25 mm			Rozteč D 50 mm		
		Katalogové označení			Katalogové označení		
484	466	PMU 0605 2,0 OZ*		0,7	PMU 0610 2,0 OZ*		0,1
684	666	PMU 0805 2,0 OZ*		1,0	PMU 0810 2,0 OZ*		1,5
884	866	PMU 1005 2,0 OZ*		1,2	PMU 1010 2,0 OZ*		1,9
1084	1066	PMU 1205 2,0 OZ*		1,5	PMU 1210 2,0 OZ*		2,3
Šířka Š (mm)	Rozteč C (mm)	Výška V 150 mm		Váha (kg)	Výška V 200 mm		Váha (kg)
		Rozteč D 100 mm			Rozteč D 150 mm		
		Katalogové označení			Katalogové označení		
484	466	PMU 0615 2,0 OZ		1,4	PMU 0620 2,0 OZ		1,8
684	666	PMU 0815 2,0 OZ		2,0	PMU 0820 2,0 OZ		2,5
884	866	PMU 1015 2,0 OZ		2,6	PMU 1020 2,0 OZ		3,3
1084	1066	PMU 1215 2,0 OZ		3,2	PMU 1220 2,0 OZ		4,0

*Označená provedení jsou děrovaná pro montáž DIN lišt a kabelových žlabů.

PŘÍSTROJOVÝ MŮSTEK PMK

Příklad objednávky: PMK 0610 2,0 OZ – pro skříň šířky 0600, výška můstku 100, provedení: pozinkovaný plech

Přístrojový můstek se dodává ve čtyřech výškových a čtyřech šířkových rozměrech. Můstky se k nosníkům připevňují šrouby M6x12 nebo svorníky (pro vyložení můstku) s maticemi, které je možno samostatně doobjednat viz. str. 25.

Součástí dodávky:

- 1 ks přístrojového můstku tl. 2 mm.

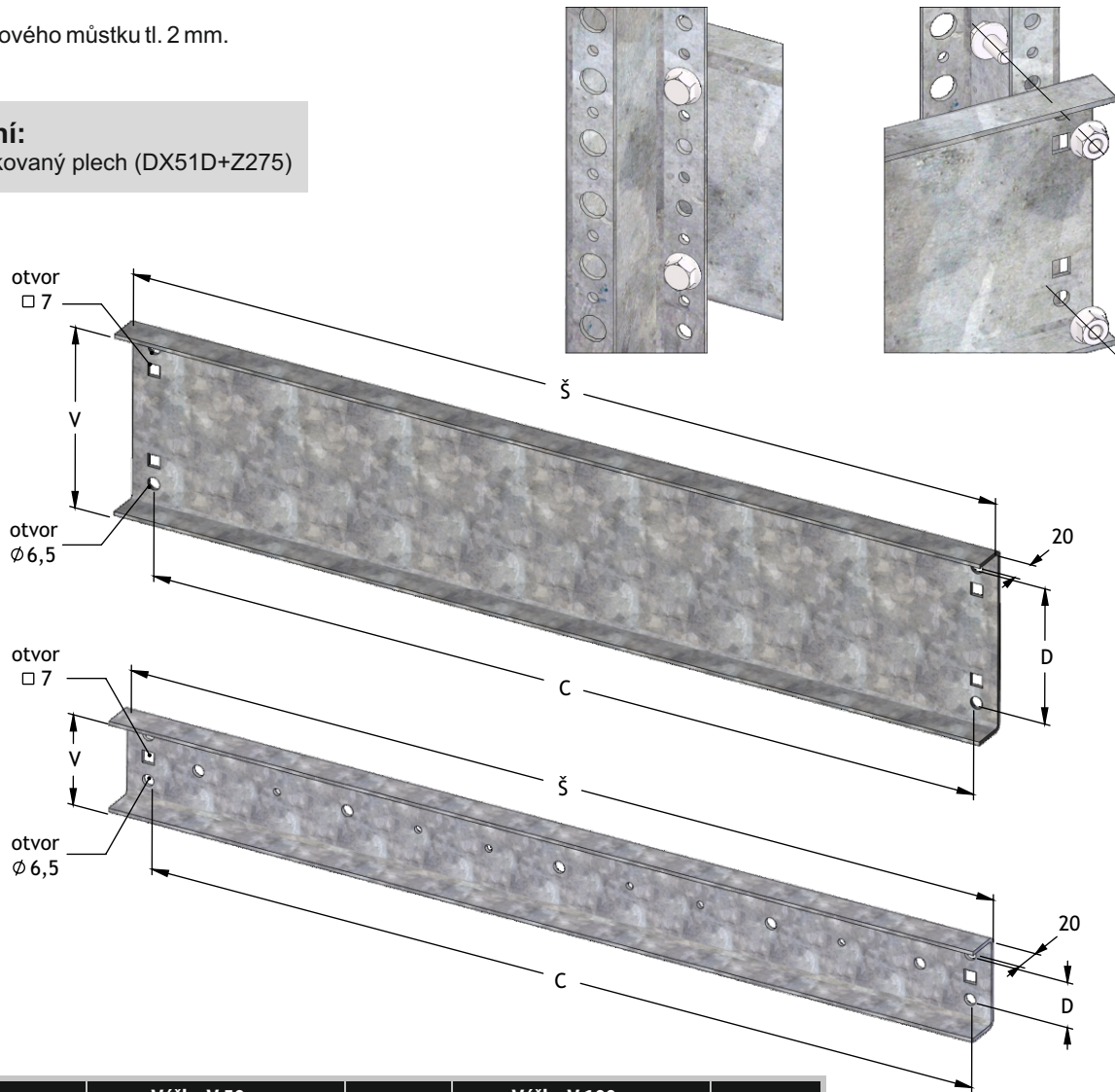
Provedení:

OZ – pozinkovaný plech (DX51D+Z275)

Montáž můstku PMK na nosník NPM KS za použití šroubu M6x12, DIN 6921 a matice M6, DIN 6923

Pohled zepředu

Pohled zezadu (rozložený)



Šířka Š (mm)	Rozteč C (mm)	Výška V 50 mm		Váha (kg)	Výška V 100 mm	
		Rozteč D 25 mm	Katalogové označení		Rozteč D 75 mm	Váha (kg)
		Katalogové označení			Katalogové označení	
490	466		PMK0605 2,0 OZ*	0,6	PMK 0610 2,0 OZ	0,1
690	666		PMK0805 2,0 OZ*	0,9	PMK 0810 2,0 OZ	1,4
890	866		PMK1005 2,0 OZ*	1,2	PMK 1010 2,0 OZ	1,9
1090	1066		PMK1205 2,0 OZ*	1,4	PMK 1210 2,0 OZ	2,3
Šířka Š (mm)	Rozteč C (mm)	Výška V 150 mm		Váha (kg)	Výška V 200 mm	
		Rozteč D 125 mm	Katalogové označení		Rozteč D 175 mm	Váha (kg)
		Katalogové označení			Katalogové označení	
490	466		PMK 0615 2,0 OZ	1,4	PMK 0620 2,0 OZ	1,8
690	666		PMK 0815 2,0 OZ	2,0	PMK 0820 2,0 OZ	2,5
890	866		PMK 1015 2,0 OZ	2,6	PMK 1020 2,0 OZ	3,3
1090	1066		PMK 1215 2,0 OZ	3,2	PMK 1220 2,0 OZ	4,0

*Označená provedení jsou děrovaná pro montáž DIN lišt a kabelových žlabů.

Příklad objednání: NMD 20 19"/43HE 1,5 OZ – pro skříň výšky 2000, max. využitý vnitřní prostor, provedení: pozinkovaný plech.
 NMD XX 19"/08HE 1,5 OZ – pro skříň různé výšky, provedení: pozinkovaný plech, umístění si určuje zákazník, k uchycení do skříně je nutné doobjednat příčky, viz str. 33 a 34.

Nosník modulární slouží k umístění 19" mechaniky a polic do skříně šířky 600 mm za pomoci držáku DNR.

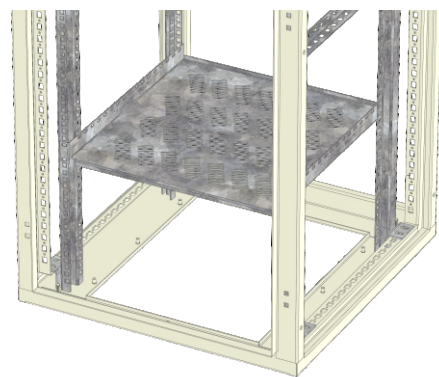
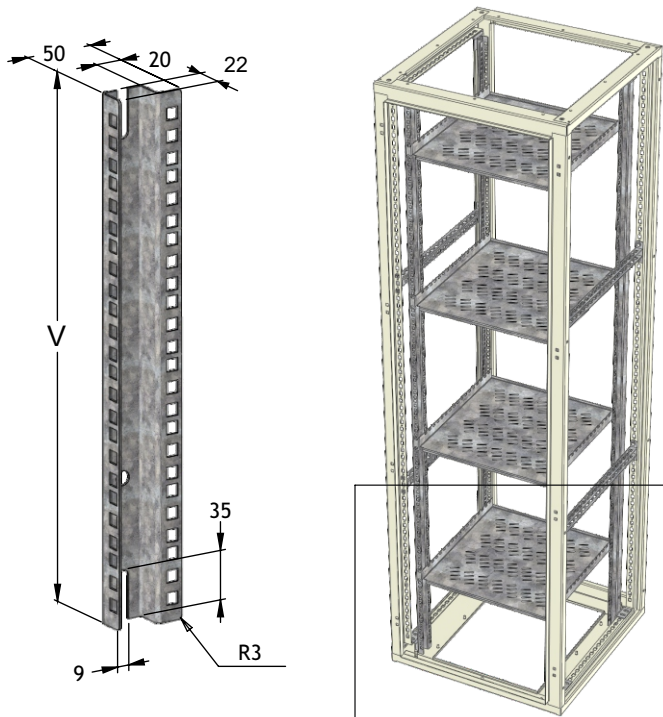
Součástí dodávky:

- 1 ks nosníku tl. 2 mm, nutno objednat 2 ks.

Provedení:

OZ – pozinkovaný plech (DX51D+Z275)

Katalogové označení	Výška (mm)	Váha (kg)
NMD 22 19"/48HE 2,0 OZ	2145	2,5
NMD 20 19"/43HE 2,0 OZ	1945	2,3
NMD 18 19"/39HE 2,0 OZ	1745	2,0
NMD 16 19"/34HE 2,0 OZ	1545	1,8
NMD 14 19"/30HE 2,0 OZ	1345	1,6
NMD 12 19"/25HE 2,0 OZ	1145	1,3
NMD XX 19"/08HE 2,0 OZ	375	0,4
NMD XX 19"/16HE 2,0 OZ	725	0,8
NMD XX 19"/24HE 2,0 OZ	1075	1,3
NMD XX 19"/32HE 2,0 OZ	1450	1,7



POLICE DATOVÁ PERFOROVANÁ PLD

Příklad objednání: PLD 19"/04 1,5 OZ - pro nosník modulární datový 19" hloubka skříně 0400

Součástí dodávky:

- 1 ks police tl. 1,5 mm.

Provedení:

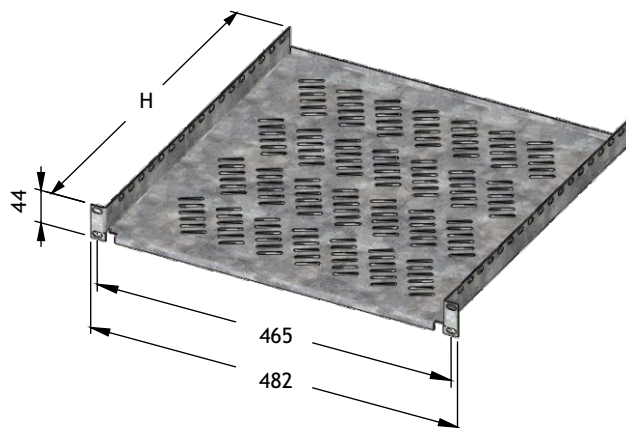
OZ – pozinkovaný plech (DX51D+Z275)

Katalogové označení	Výška (mm)	Váha (kg)
PLD 19"/03 1,5 OZ	160	1,0
PLD 19"/04 1,5 OZ	260	1,5
PLD 19"/05 1,5 OZ	360	2,0
PLD 19"/06 1,5 OZ	460	2,5
PLD 19"/08 1,5 OZ	660	3,5
PLD 19"/10 1,5 OZ	860	4,5

HE = 44,45 mm

Pozn.: Do skříně šířky 600 mm se nosníky upevňují pomocí držáku nosníku roštu DNR, viz str. 24.

Do skříně šířky 800 mm a více se nosníky upevňují pomocí držáku DSP, viz str. 35.



OTOČNÝ RÁM MODULÁRNÍ 19" ORV S VYSUNUTÝM ČEPEM

Příklad objednávky: ORV 20 19"/39HE 2,0 Z1 a ORX 06 S 2,0 Z1 – pro skříň výšky 2000 a šířky 0600, max. využitý vnitřní prostor, provedení: galvanický zinek.
ORV 20 19"/39HE 2,0 Z1 a ORX 08 S 2,0 Z1 – pro skříň výšky 2000 a šířky 0800, rám je vycentrován na střed, provedení: galvanický zinek.
ORV 20 19"/39HE 2,0 Z1 a ORX 08 B 2,0 Z1 – pro skříň výšky 2000 a šířky 0800, rám je v krajní levé nebo pravé poloze, provedení: galvanický zinek.

Otočný rám slouží k montáži 19" mechaniky vyžadující přístup ze zadní strany. Max. úhel otevření je 170°, otevření je závislé od umístění ve skříni nebo podle typu použitých pantů. Podle příkladu objednávky je možné objednat dvě varianty:

- Rám umístěný na střed skříně.
- Rám umístěný na boku vpravo nebo vlevo.

Součástí dodávky:

- Otočný rám s nosnými lištami, vše tl. 2 mm.
- Spojovací materiál.

Zaslepovací plech není součástí dodávky

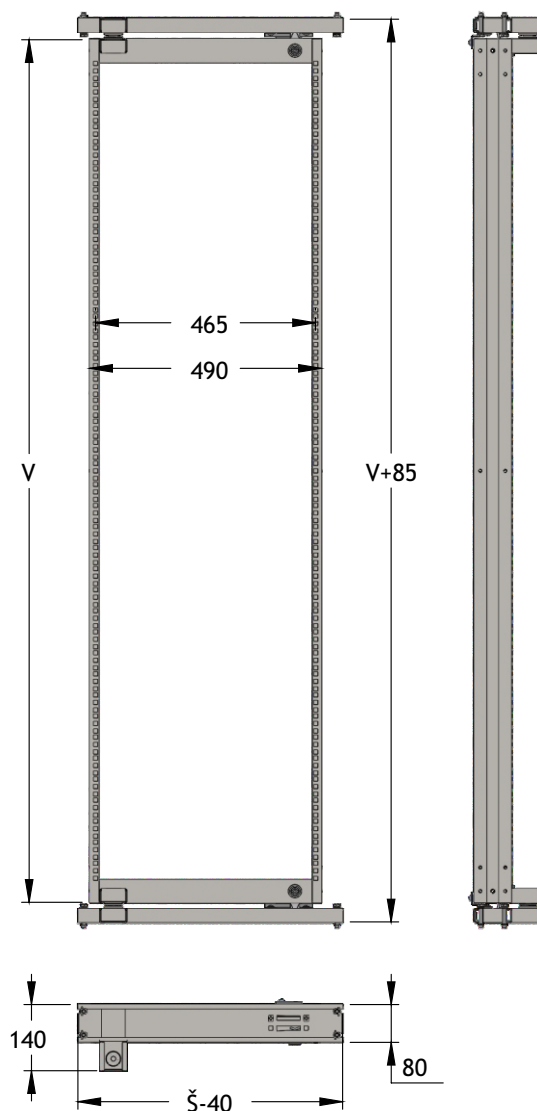
Možnost doobjednat na str. 31.

Provedení:

Z1 – galvanický zinek

Výška V (mm)	Katalogové označení	Váha (kg)
2025	ORV 22 19"/43HE 2,0 Z1	12
1825	ORV 20 19"/39HE 2,0 Z1	11
1625	ORV 18 19"/34HE 2,0 Z1	10

Výška V (mm)	Katalogové označení	Váha (kg)
	Umístění na střed	
560	ORX 06 S 2,0 Z1	4
760	ORX 08 S 2,0 Z1	5
960	ORX 10 S 2,0 Z1	6
	Umístění na bok	
760	ORX 08 B 2,0 Z1	5
960	ORX 10 B 2,0 Z1	6



Rám umístěný na střed skříně



Rám umístěný vlevo

Příklad objednávky: ZPV 2008 19"/39HE S 1,5 OL - pro ORV 20 19"/39HE 2,0 Z1 a ORX 08 S 2,0 Z1 – pro skříní výšky 2000 a šířky 0800, rám je vycentrováný na střed, provedení: ocel, lak.
 ZPV 2008 19"/39HE B 1,5 OL - pro ORV 20 19"/39HE 2,0 Z1 a ORX 08 B 2,0 Z1 – pro skříní výšky 2000 a šířky 0800, rám je v krajní levé nebo pravé poloze, provedení: ocel, lak.

Zaslepovací plech ZPV se používá pro otočný rám ORV ve skříních šířky 800 a 1000 mm. Podle příkladu objednávky je možné objednat dvě varianty ve dvou provedeních:

- Zaslepovací plech pro rám umístěný na střed skříně lakovaný nebo z pozinkovaného plechu.
- Zaslepovací plech pro rám umístěný na boku vpravo nebo vlevo lakovaný nebo z pozinkovaného plechu.

Součástí dodávky:

Varianta na střed S:

- 2 zaslepovací plechy tl. 1,5 mm.
- Spojovací materiál.

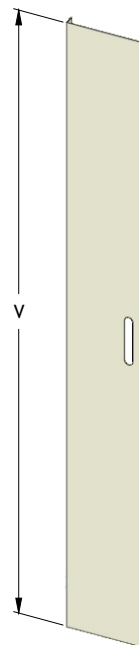
Varianta na boku B:

- 1 zaslepovací plech tl. 1,5 mm.
- Spojovací materiál.

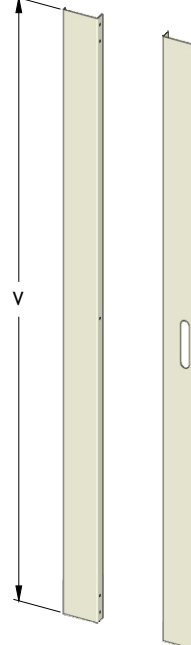
Provedení:

OL – ocelový plech (DC01), lakovaný
 OZ – pozinkovaný plech (DX51D+Z275)

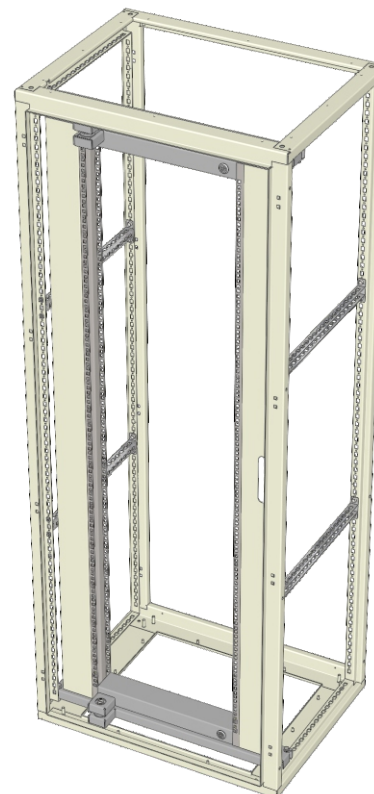
Zaslepovací plech ZPV varianta B



Zaslepovací plech ZPV varianta S

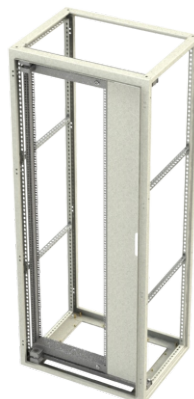


Výška V (mm)	Šířka Š 800 mm	Váha (kg)	Šířka Š 1000 mm	Váha (kg)
	Katalogové označení		Katalogové označení	
Umístění na střed, lakované provedení				
2025	ZPV 2208 19"/43HE S 1,5 OL	6,2	ZPV 2210 19"/43HE S 1,5 OL	11,0
1825	ZPV 2008 19"/39HE S 1,5 OL	5,6	ZPV 2010 19"/39HE S 1,5 OL	9,8
1625	ZPV 1808 19"/34HE S 1,5 OL	5,0	ZPV 1810 19"/34HE S 1,5 OL	8,8
Umístění na střed, pozinkované provedení				
2025	ZPV 2208 19"/43HE S 1,5 OZ	6,2	ZPV 2210 19"/43HE S 1,5 OZ	11,0
1825	ZPV 2008 19"/39HE S 1,5 OZ	5,6	ZPV 2010 19"/39HE S 1,5 OZ	9,8
1625	ZPV 1808 19"/34HE S 1,5 OZ	5,0	ZPV 1810 19"/34HE S 1,5 OZ	8,8
Umístění na boku, lakované provedení				
2025	ZPV 2208 19"/43HE B 1,5 OL	5,8	ZPV 2210 19"/43HE B 1,5 OL	10,6
1825	ZPV 2008 19"/39HE B 1,5 OL	5,2	ZPV 2010 19"/39HE B 1,5 OL	9,5
1625	ZPV 1808 19"/34HE B 1,5 OL	4,7	ZPV 1810 19"/34HE B 1,5 OL	8,5
Umístění na boku, pozinkované provedení				
2025	ZPV 2208 19"/43HE B 1,5 OZ	5,8	ZPV 2210 19"/43HE B 1,5 OZ	10,6
1825	ZPV 2008 19"/39HE B 1,5 OZ	5,2	ZPV 2010 19"/39HE B 1,5 OZ	9,5
1625	ZPV 1808 19"/34HE B 1,5 OZ	4,7	ZPV 1810 19"/34HE B 1,5 OZ	8,5



Rám umístěný na střed skříně

Rám umístěný vlevo



KRYCÍ PANELY KPL, KPU

Příklad objednávky: KPL 19"/01 1,5 OL – pro všechny typy skříní, provedení: ocel, lak.

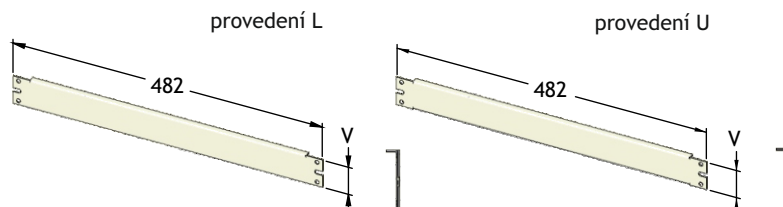
Krycí panely profilu U a L slouží k zakrytí pevného nebo otočného modulárního 19" rámu.

Součástí dodávky:

- Krycí panel tl. 1,5 mm.

Provedení:

OL – ocelový plech (DC01), lakovaný
OZ – pozinkovaný plech (DX51D+Z275)

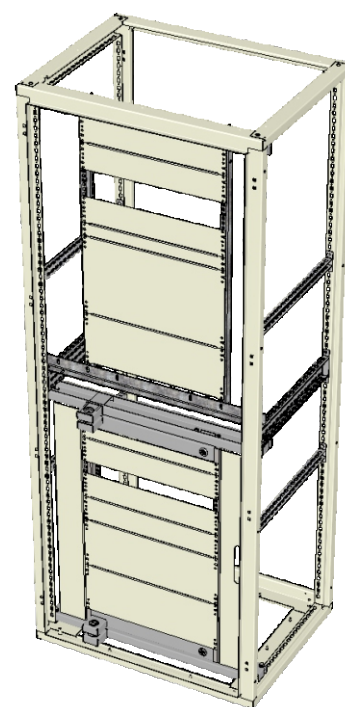


Lakovaný RAL 7035

Výška V (mm)	Profil L	Váha (kg)	Profil U	Váha (kg)
	Katalogové označení		Katalogové označení	
43,5	KPL 19"/01HE 1,5 OL	0,3	KPU 19"/01HE 1,5 OL	0,3
88	KPL 19"/02HE 1,5 OL	0,5	KPU 19"/02HE 1,5 OL	0,6
132,5	KPL 19"/03HE 1,5 OL	0,8	KPU 19"/03HE 1,5 OL	0,8
177	KPL 19"/04HE 1,5 OL	1,0	KPU 19"/04HE 1,5 OL	1,1
221,5	KPL 19"/05HE 1,5 OL	1,3	KPU 19"/05HE 1,5 OL	1,3
266	KPL 19"/06HE 1,5 OL	1,5	KPU 19"/06HE 1,5 OL	1,6
310,5	KPL 19"/07HE 1,5 OL	1,7	KPU 19"/07HE 1,5 OL	1,8
355	KPL 19"/08HE 1,5 OL	2,0	KPU 19"/08HE 1,5 OL	2,1
399,5	KPL 19"/09HE 1,5 OL	2,2	KPU 19"/09HE 1,5 OL	2,3
443,5	KPL 19"/10HE 1,5 OL	2,4	KPU 19"/10HE 1,5 OL	2,6

Pozinkovaný plech

Výška V (mm)	Profil L	Váha (kg)	Profil U	Váha (kg)
	Katalogové označení		Katalogové označení	
43,5	KPL 19"/01HE 1,5 OZ	0,3	KPU 19"/01HE 1,5 OZ	0,3
88	KPL 19"/02HE 1,5 OZ	0,5	KPU 19"/02HE 1,5 OZ	0,6
132,5	KPL 19"/03HE 1,5 OZ	0,8	KPU 19"/03HE 1,5 OZ	0,8
177	KPL 19"/04HE 1,5 OZ	1,0	KPU 19"/04HE 1,5 OZ	1,1
221,5	KPL 19"/05HE 1,5 OZ	1,3	KPU 19"/05HE 1,5 OZ	1,3
266	KPL 19"/06HE 1,5 OZ	1,5	KPU 19"/06HE 1,5 OZ	1,6
310,5	KPL 19"/07HE 1,5 OZ	1,7	KPU 19"/07HE 1,5 OZ	1,8
355	KPL 19"/08HE 1,5 OZ	2,0	KPU 19"/08HE 1,5 OZ	2,1
399,5	KPL 19"/09HE 1,5 OZ	2,2	KPU 19"/09HE 1,5 OZ	2,3
443,5	KPL 19"/10HE 1,5 OZ	2,4	KPU 19"/10HE 1,5 OZ	2,6



POLICE DVEŘNÍ SKLOPNÁ PLC

Příklad objednávky: PLC 0430 1,5 OL – pro dveře 1K šířky 0400 nebo 2KL, nebo 2KP 0400, provedení: ocel, lak.

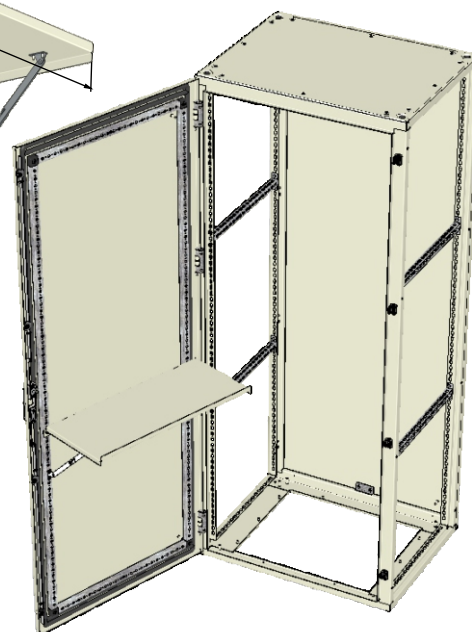
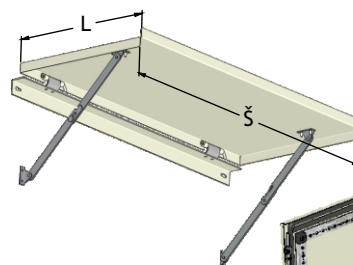
Police dveří sklopná slouží jako pomocná police při otevření dveří.

Součástí dodávky:

- Police tl. 1,5 mm s aretacemi.
- Spojovací materiál.

Provedení:

OL – ocelový plech (DC01), lakovaný



Katalogové označení	Š x L (mm)	Váha (kg)	Katalogové označení	Š x L (mm)	Váha (kg)
PLC 0330 1,5 OL	190 x 300	1,4	PLC 0345 1,5 OL	190 x 450	1,8
PLC 0430 1,5 OL	290 x 300	1,9	PLC 0445 1,5 OL	290 x 450	2,5
PLC 0530 1,5 OL	390 x 300	2,4	PLC 0545 1,5 OL	390 x 450	3,1
PLC 0630 1,5 OL	490 x 300	2,9	PLC 0645 1,5 OL	490 x 450	3,8
PLC 0830 1,5 OL	690 x 300	3,8	PLC 0845 1,5 OL	690 x 450	5,1
PLC 1030 1,5 OL	890 x 300	4,8	PLC 1045 1,5 OL	890 x 450	6,4

Příklad objednávky:
PRA 06 H- 2,0 OZ - pro skříň hloubky **0600**, provedení: pozinkovaný plech.
PRB 06 S- 1,5 OZ - pro skříň šířky **0600**, provedení: pozinkovaný plech
PRC 06 H- 2,0 OZ - pro skříň hloubky **0600**, provedení: pozinkovaný plech
PRC 06 S- 2,0 OZ - pro skříň šířky **0600**, provedení: pozinkovaný plech

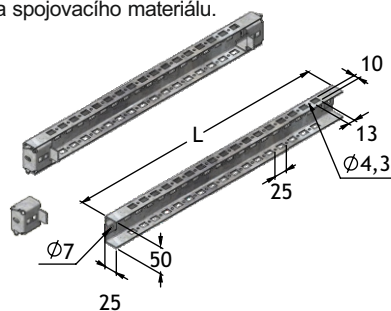
Provedení:
OZ – pozinkovaný plech (DX51D+Z275)

Příčky jsou vyrobeny z pozinkovaného plechu. Slouží k uchycení přístrojového vybavení a pomocných konstrukcí do skříně. Příčky lze objednat včetně spojovacího materiálu.

Součástí dodávky:

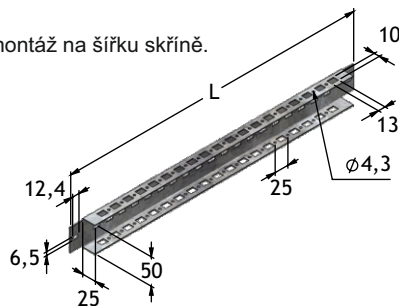
Příčka typ A:

- Příčka tl. 2 mm, montáž na hloubku skříně.
- Včetně 2 ks držáku a spojovacího materiálu.



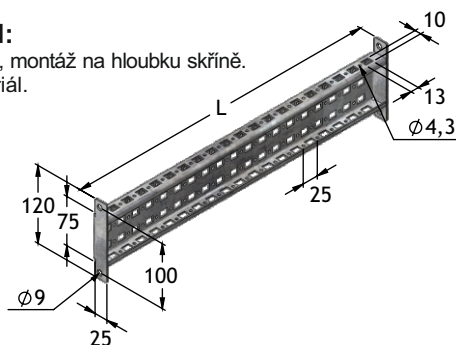
Příčka typ B:

- Příčka tl. 1,5 mm, montáž na šířku skříně.
- Spojovací materiál.



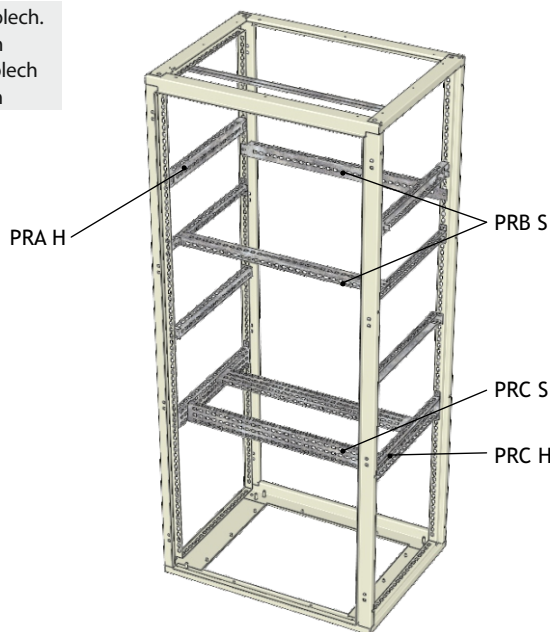
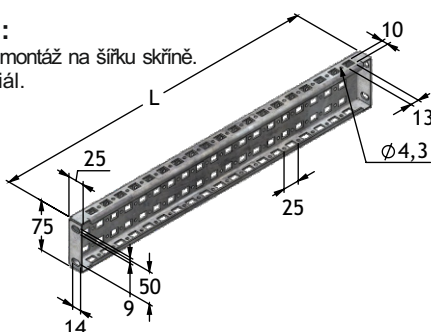
Příčka typ C H:

- Příčka tl. 2,0 mm, montáž na hloubku skříně.
- Spojovací materiál.



Příčka typ C S:

- Příčka tl. 2,0 mm, montáž na šířku skříně.
- Spojovací materiál.



Katalogové označení vč. spoj.	Délka L (mm)	Váha (kg)
PRA 03 H- 2,0 OZ	195	0,39
PRA 04 H- 2,0 OZ	295	0,51
PRA 05 H- 2,0 OZ	395	0,63
PRA 06 H- 2,0 OZ	495	0,74
PRA 08 H- 2,0 OZ	695	0,98
PRA 10 H- 2,0 OZ	895	1,22

Katalogové označení	Délka L (mm)	Váha (kg)
PRB 03 S- 1,5 OZ	255	0,22
PRB 04 S- 1,5 OZ	355	0,31
PRB 05 S- 1,5 OZ	455	0,40
PRB 06 S- 1,5 OZ	555	0,49
PRB 08 S- 1,5 OZ	755	0,67
PRB 10 S- 1,5 OZ	955	0,85
PRB 12 S- 1,5 OZ	1155	1,03

Katalogové označení	Délka L (mm)	Váha (kg)
PRC 03 H- 2,0 OZ	198	0,39
PRC 04 H- 2,0 OZ	298	0,57
PRC 05 H- 2,0 OZ	398	0,74
PRC 06 H- 2,0 OZ	498	0,91
PRC 08 H- 2,0 OZ	698	1,25
PRC 10 H- 2,0 OZ	898	1,55

Katalogové označení	Délka L (mm)	Váha (kg)
PRC 03 S- 2,0 OZ	209	0,37
PRC 04 S- 2,0 OZ	309	0,52
PRC 05 S- 2,0 OZ	409	0,68
PRC 06 S- 2,0 OZ	509	0,83
PRC 08 S- 2,0 OZ	709	1,14
PRC 10 S- 2,0 OZ	909	1,45
PRC 12 S- 2,0 OZ	1109	1,76

PŘÍČKA PSV, PRD, PRE

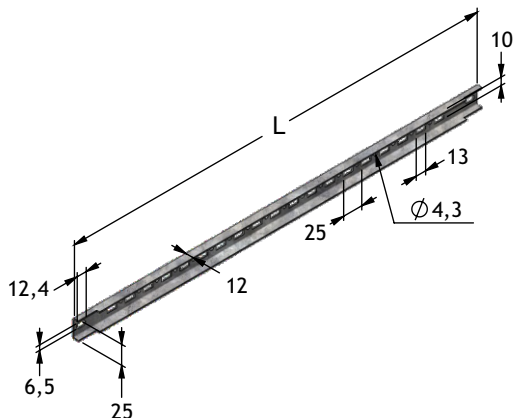
Příklad objednání: **PSV 06 S- 1,5 OZ** - pro skříň šířky **0600**, provedení: pozinkovaný plech
PRD 06 H- 1,5 OZ - pro skříň hloubky **0600**, provedení: pozinkovaný plech
PRE 06 H- 1,5 OZ - pro skříň hloubky **0600**, provedení: pozinkovaný plech

Příčky jsou vyrobeny z pozinkovaného plechu. Slouží k uchycení přístrojového vybavení a pomocných konstrukcí do skříně. Příčky lze objednat včetně spojovacího materiálu.

Součástí dodávky:

Příčka typ SV:

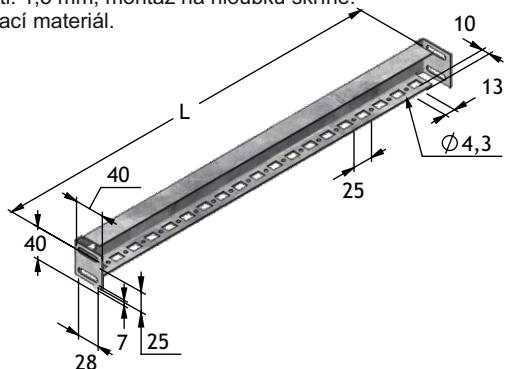
- Příčka tl. 1,5 mm, montáž na šířku skříně pro montáž LED světla.
- Spojovací materiál.



Katalogové označení	Délka L (mm)	Váha (kg)
PSV 04 S - 1,5 OZ	355	0,16
PSV 06 S - 1,5 OZ	555	0,25
PSV 08 S - 1,5 OZ	755	0,34
PSV 10 S - 1,5 OZ	955	0,43
PSV 12 S - 1,5 OZ	1155	0,52

Příčka typ D:

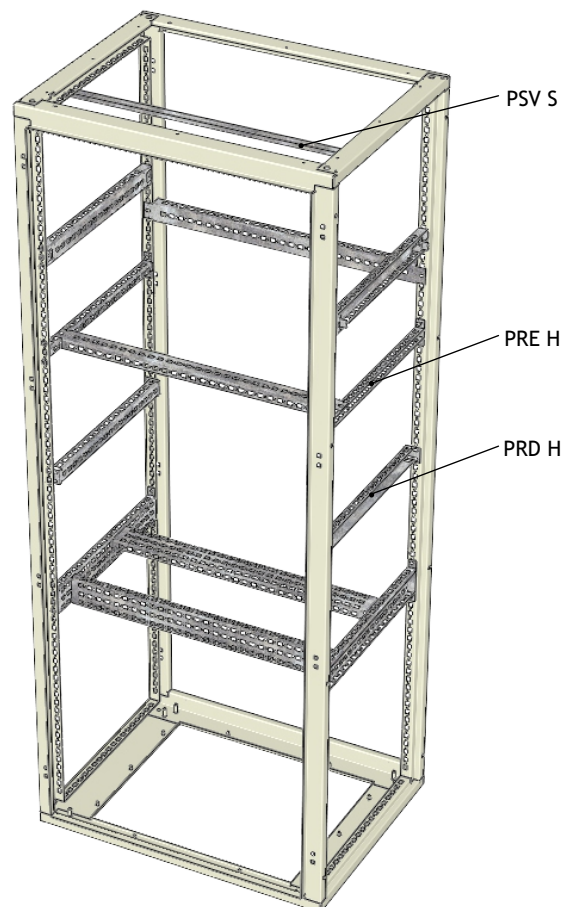
- Příčka tl. 1,5 mm, montáž na hloubku skříně.
- Spojovací materiál.



Katalogové označení	Délka L (mm)	Váha (kg)
PRD 03 H- 1,5 OZ	198	0,19
PRD 04 H- 1,5 OZ	298	0,27
PRD 05 H- 1,5 OZ	398	0,36
PRD 06 H- 1,5 OZ	498	0,44
PRD 08 H- 1,5 OZ	698	0,62
PRD 10 H- 1,5 OZ	898	0,79

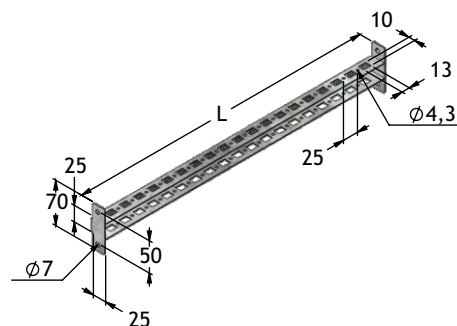
Provedení:

OZ – pozinkovaný plech (DX51D+Z275)



Příčka typ E:

- Příčka tl. 1,5 mm, montáž na hloubku skříně.
- Spojovací materiál.



Katalogové označení	Délka L (mm)	Váha (kg)
PRE 03 H- 1,5 OZ	198	0,16
PRE 04 H- 1,5 OZ	298	0,22
PRE 05 H- 1,5 OZ	398	0,28
PRE 06 H- 1,5 OZ	498	0,34
PRE 08 H- 1,5 OZ	698	0,47
PRE 10 H- 1,5 OZ	898	0,59

Příklad objednávky: DMZ 08 2,0 OZ – pro skříň šířky 0800, provedení: pozinkovaný plech.

Můstek DMZ slouží pro montáž jističů přírodních polí, tlumivek, transformátorů, apod.

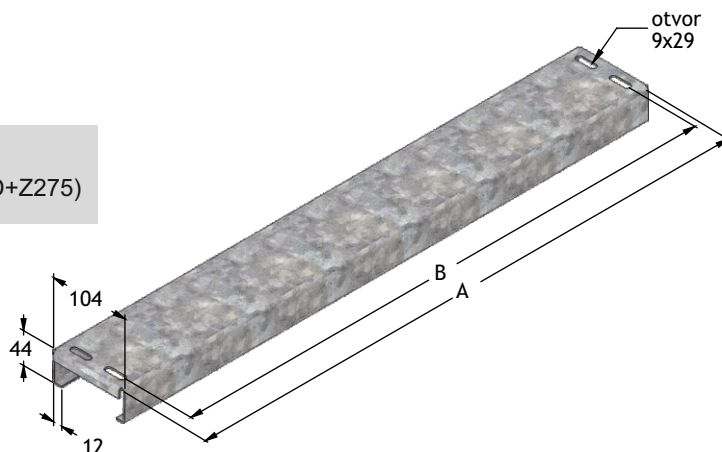
Součástí dodávky:

- 1 ks můstku tl. 2 mm.
- Spojovací materiál.

Provedení:

OZ – pozinkovaný plech (DX51D+Z275)

Katalogové označení	Délka A (mm)	Rozteč B (mm)	Váha (kg)
DMZ 06 2,0 OZ	565	535	1,8
DMZ 08 2,0 OZ	765	735	2,4
DMZ 10 2,0 OZ	965	935	3,0
DMZ 12 2,0 OZ	1165	1135	3,7



DRŽÁK SVAZKOVÝ HŘEBENOVÝ DSH

Příklad objednávky: DSH 08 2,0 OZ – pro skříň šířky 0800, provedení: pozinkovaný plech

Držák DSH slouží k uchycení a vedení kabelových svazků.

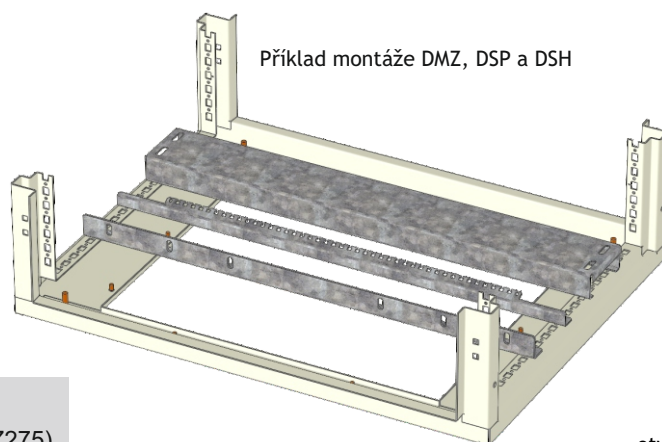
Součástí dodávky

- 1 ks držáku tl. 2mm.
- Spojovací materiál.

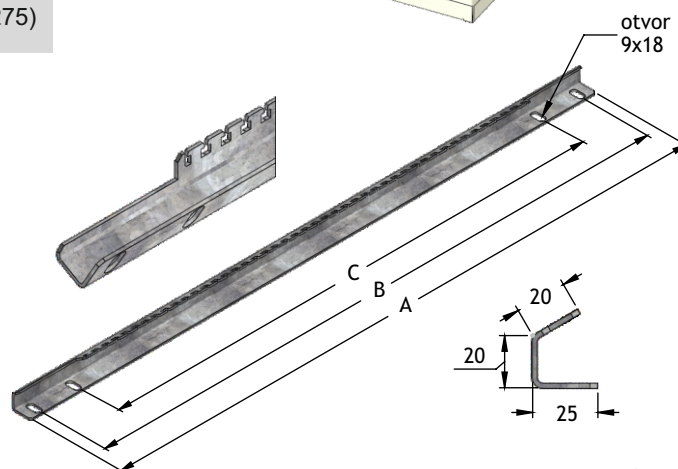
Provedení:

OZ – pozinkovaný plech (DX51D+Z275)

Katalogové označení	Délka A (mm)	Rozteč B (mm)	Rozteč C (mm)	Váha (kg)
DSH 06 2,0 OZ	565	535	429	0,5
DSH 08 2,0 OZ	765	735	629	0,7
DSH 10 2,0 OZ	965	935	829	0,8
DSH 12 2,0 OZ	1165	1135	1029	1,0



Příklad montáže DMZ, DSP a DSH



DRŽÁK SONAP DSP

Příklad objednávky: DSP 08 3,0 OZ – pro skříň šířky 0800, provedení: pozinkovaný plech

Držák SONAP slouží k montáži přichytek SONAP pro kabely.

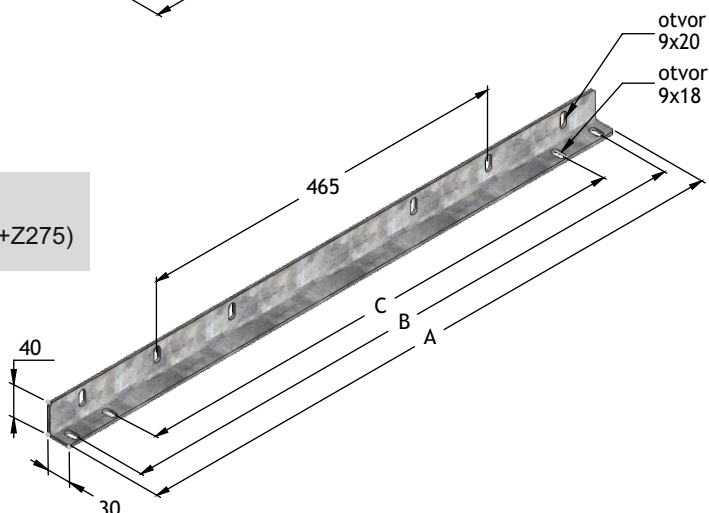
Součástí dodávky

- 1 ks držáku tl. 3 mm.
- Spojovací materiál.

Provedení:

OZ – pozinkovaný plech (DX51D+Z275)

Katalogové označení	Délka A (mm)	Rozteč B (mm)	Rozteč C (mm)	Váha (kg)
DSP 06 3,0 OZ	565	535	429	0,9
DSP 08 3,0 OZ	765	735	629	1,2
DSP 10 3,0 OZ	965	935	829	1,5
DSP 12 3,0 OZ	1165	1135	1029	1,8



DRŽÁK NOSIČE PŘÍPOJNIC DELTA DND

Příklad objednání: DND 08 3,0 OZ – pro skříň šířky 0800 a hloubky 0500 až 1000, provedení: pozinkovaný plech
 DND 08/04 3,0 OZ – pro skříň šířky 0800 a hloubky 0400, provedení: pozinkovaný plech

Držák nosiče přípojníc DELTA slouží k připevnění nosiče přípojníc DELTA a DELTA -COMPACT. Držák nosiče přípojníc DELTA-COMPACT lze montovat pouze do držáku nosiče přípojníc Delta DND../04. Oválné otvory umožňují posouvání držáků DELTA o sílu materiálu sběrnicevého systému. Praktické použití držáku viz. Konfigurátor.

Součástí dodávky:

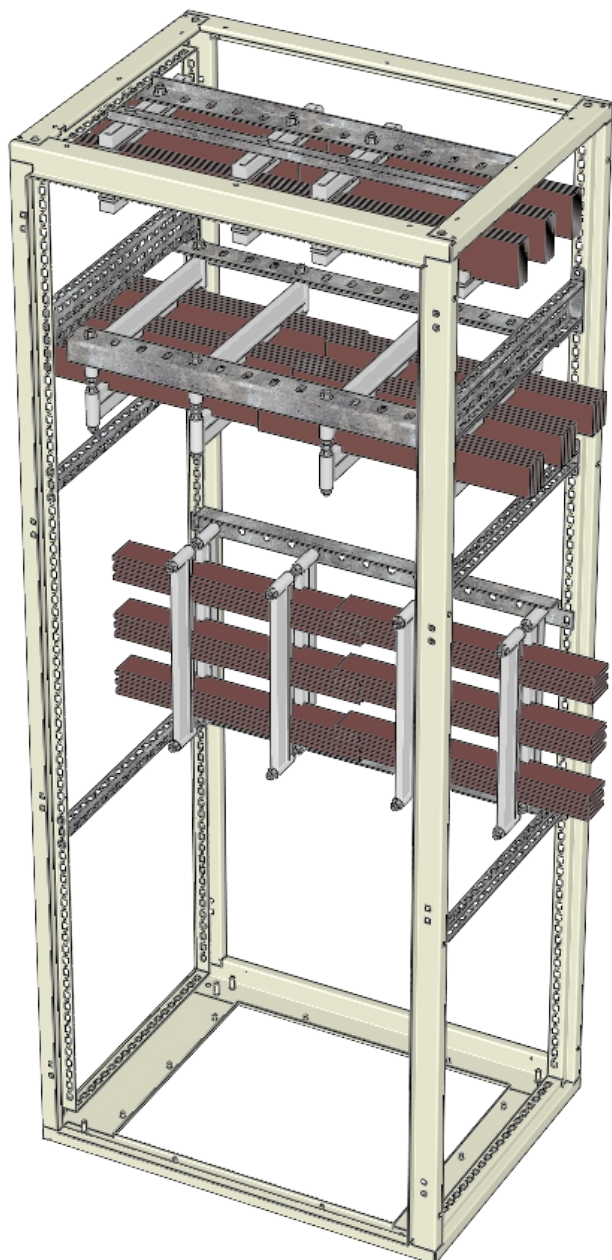
- 1 ks držáku tl. 3 mm.
- Spojovací materiál.

Provedení:

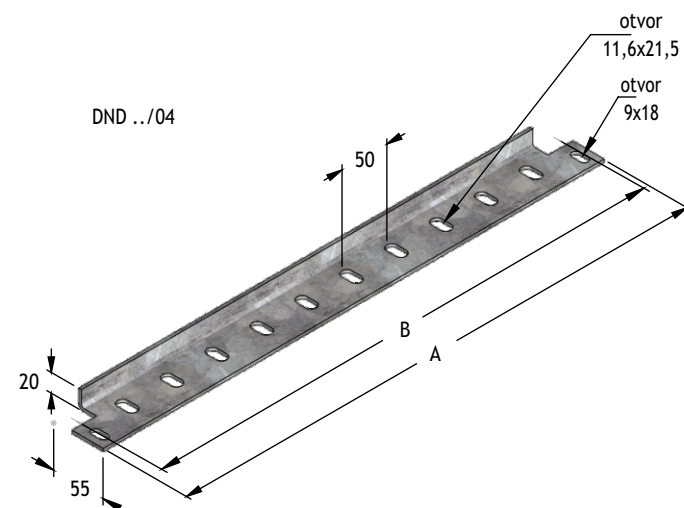
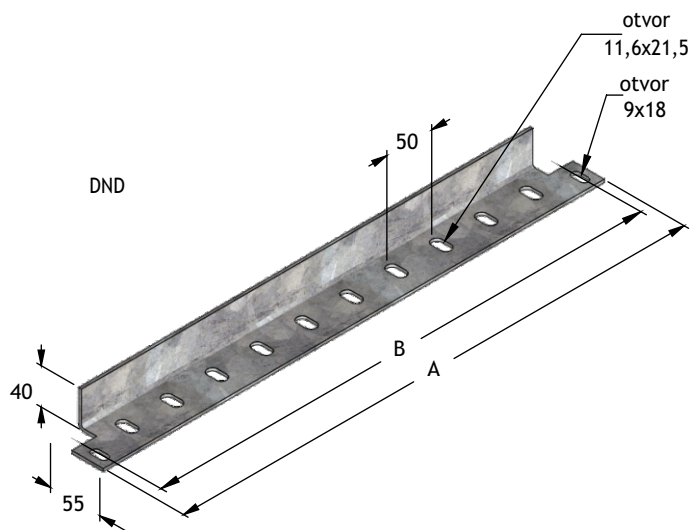
OZ – pozinkovaný plech (DX51D+Z275)

Katalogové označení	Délka A (mm)	Rozteč B (mm)	Váha (kg)
DND 06 3,0 OZ	558	535	1,1
DND 08 3,0 OZ	758	735	1,5
DND 10 3,0 OZ	958	935	1,9
DND 12 3,0 OZ	1158	1135	2,3
držák pro skříň hloubky 400 mm			
DND 06/04 3,0 OZ	558	535	0,8
DND 08/04 3,0 OZ	758	735	1,1
DND 10/04 3,0 OZ	958	935	1,4
DND 12/04 3,0 OZ	1158	1135	1,7

Pozn.: Držák nosiče přípojníc DELTA-COMPACT lze montovat pouze do držáku nosiče přípojníc Delta DND../04.



Příklad umístění DND



Držák ochranného vodiče DPE slouží k uchycení ochranné sběrnice a současně zajišťuje vodivé propojení skříně. Držák je v provedení levém DPE L a pravém DPE P a upevňuje se na nastřelené šrouby M8x25 na dno skříně.

Součástí dodávky:

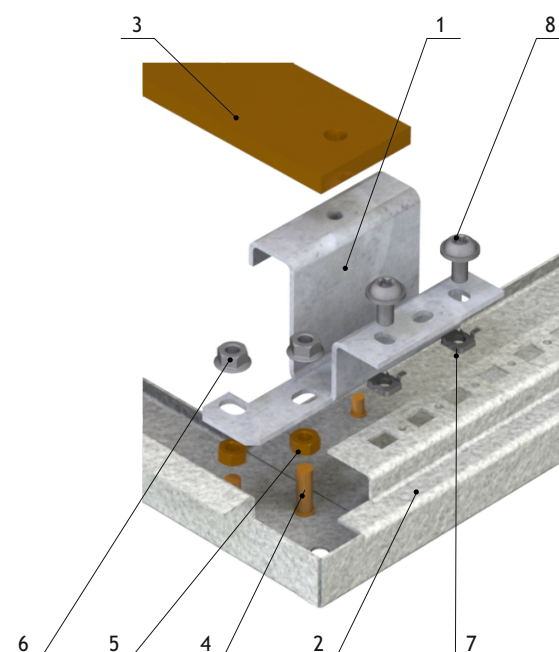
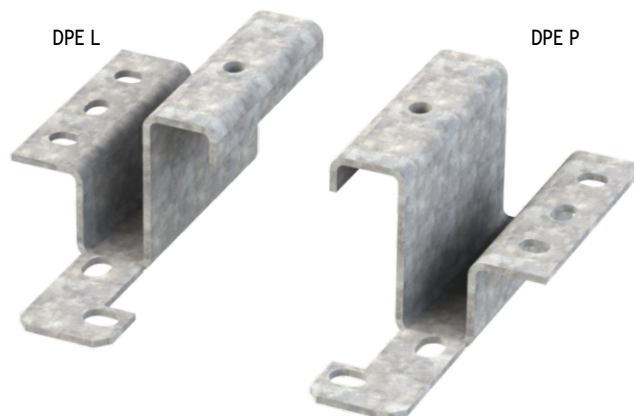
- Držák tl. 3 mm.
- Spojovací materiál.

Katalogové označení	Váha (kg)
DPE L 3,0 OZ	0,5
DPE P 3,0 OZ	0,5
DPE P+L 3,0 OZ	1,2

- 1 – Držák ochranného vodiče (pravý, levý)
- 2 – Dno skříně
- 3 – Sběrnice PE (PEN)
- 4 – Šrouby M8x25 nastřelené na dně skříně
- 5 – Matice M8 mosazné
- 6 – Matice M8 s límcem pozinkované
- 7 – Matice klecové M8 pozinkované
- 8 – Šrouby M8x16 TORX pozinkované

Provedení:

OZ – pozinkovaný plech (DX51D+Z275)



ARETACE ARDV 120° LEVÁ A PRAVÁ

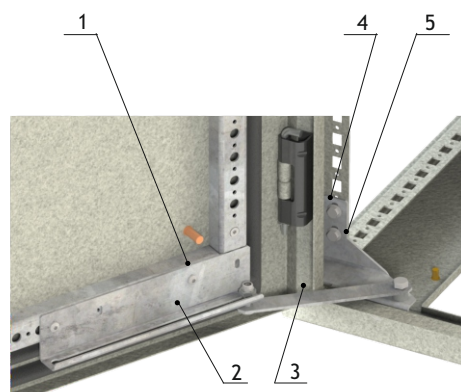
Aretace dveří zajišťuje dveře v otevřené poloze při práci na zařízení. Držák se montuje na boční perforaci skříně a vodičko aretace na výztuhu dveří.

Součástí dodávky:

- Aretace se spojovacím materiálem.

Provedení:

OZ – pozinkovaný plech (DX51D+Z275)



- 1 – Šrouby 4,8x9,5 TORX pozinkované (montáž na výztuhu dveří)
- 2 – Vodičko
- 3 – Páka
- 4 – Šrouby M6x12 s límcem pozinkované + matice klecové M6 pozinkované (montáž na skelet)
- 5 – Držák (pravý nebo levý)

Katalogové označení	Váha (kg)
ARDV 120 L OZ	0,5
ARDV 120 P OZ	0,5

OSVĚTLENÍ

Držák spínače a LED světlo se montuje přímo na perforaci skříně. LED světlo je možné montovat na příčku PSV (str. 34).

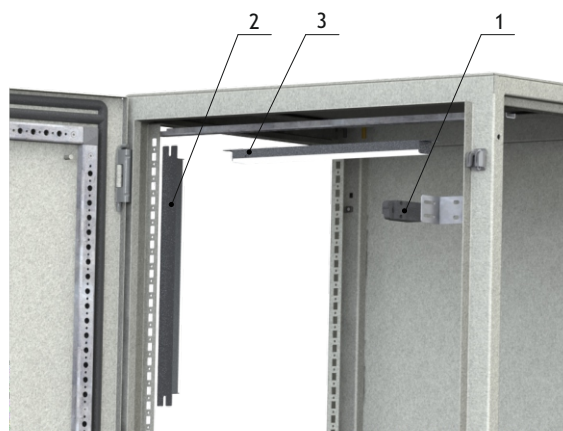
Součástí dodávky:

- Držák DKS z pozinkovaného plechu se spojovacím materiálem.
- Samostatně objednané díly (LED světlo, koncový spínač).

Katalogové označení	Váha (kg)	Název
DKS FR 502 1,5 OZ	0,1	Držák koncového spínače+spoj. materiál
KS FR 502	0,1	Koncový spínač
SV LED / 859404945373	0,3	LED světlo



LED světlo, 4W, 230VAC, IR čidlo



- 1 - Koncový spínač s držákem DKS
2 - LED světlo
3 - LED světlo s příčkou PSV

KAPSY NA DOKUMENTACI

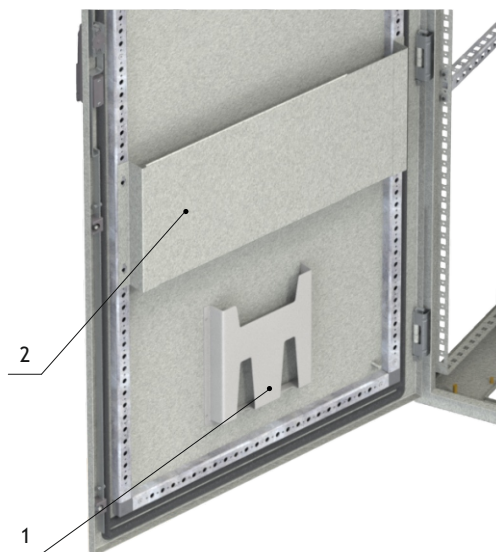
Kapsa slouží k ukládání dokumentace. Je vyrobena z plastu nebo z ocelového plechu a lakovaná.

Připevňuje se na dveře:

- 1 - plastová (pomocí oboustranné samolepící pásky)
- 2 - oceloplechová kapsa se montuje na výztuhy dveří

SOUČÁSTÍ DODÁVKY:

- Plastová kapsa na výkresy včetně oboustranné samolepící pásky.
- Plechová kapsa včetně spojovacího materiálu.



Katalogové označení	Popis	Váha (kg)	Poznámka/ Pro skříně šířky
KAPSA A5 P-	plast	0,1	
KAPSA A4 P-		0,2	
KAPSA 05/10 1,0 OL	kov + lak	1,1	05 1D (šířka dveří Š 492), 10 2K (Š 494)
KAPSA 06/12 1,0 OL		1,3	06 1D (Š 592), 12 2K (Š 594)
KAPSA 08/10 1,0 OL		2,5	08 1D (Š 792), 10 1D (Š 992)

Závěsné oko ZO 4 slouží pro manipulaci se skříní.

Součástí dodávky:

- 4 ks závěsného oka.
- 4 ks výztuh rohu.
- Spojovací materiál.

Provedení:

Z1 – galvanický zinek

Katalogové označení	Váha (kg)
ZO 4 Z1	1,0

TĚSNĚNÍ MÍSTO ZÁVĚSNÉHO OKA PZ 13

Sériová skříň má ve stropu skříně otvory, v kterých jsou dodávány záslepky PZ 13. Samostatně objednaná záslepka slouží jako náhradní díl, pokud dojde k poškození.

Součástí dodávky:

- 1 ks pryžové záslepky.

Provedení:

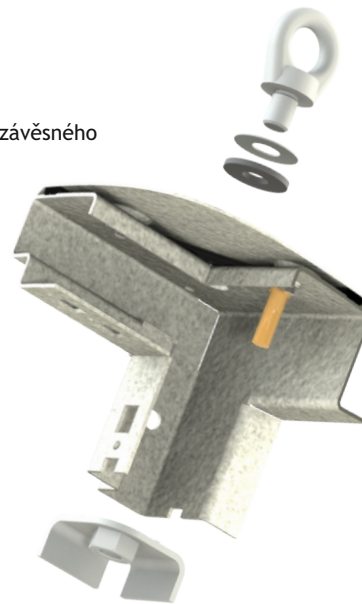
G – pryž

Katalogové označení

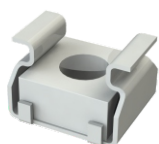
PZ 13 G-



Detail upevnění závěsného oka ve skříní.



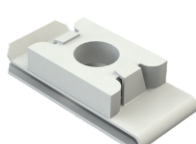
SPECIÁLNÍ MATICE MAT. M.



Klecová
(čtvercový otvor)
RAPID



Klecová
(obdélníkový otvor)
VOLNÁ



Nástrčná
(obdélníkový otvor)

SAMOZHÁŠIVÁ SMĚS SAM. SMĚS

Slouží k utěsnění spodního prostoru s posuvnými plechy dna s kabeláží rozváděče NN v krytí IP 55. V objednávce je nutné označit počet a rozměr skříní, které budou takto upraveny. Návod je součástí dodávky.

Jedna sada balení umožní utěsnění dna skříně s PPS XX84 nebo XX85.

Katalogové
označení

SAM.SMES

Katalogové označení	Provedení matice	Pro otvor	Tl. plechu	
MAT M4 B Z1	klecová, čtvercový otvor.	5x5	1,7 ÷ 2,5	
MAT M5 B Z1		9x9	1,7 ÷ 2,5	
MAT M6 A Z1		9x9	0,7 ÷ 1,6	
MAT M6 B Z1		9x9	1,7 ÷ 2,5	
MAT M6 C Z1		9x9	2,6 ÷ 3,5	
MAT M8 A Z1		12x12	0,7 ÷ 1,6	
MAT M8 B Z1		12x12	1,7 ÷ 3,1	
MAT M10 B Z1		12x12	1,8 ÷ 3,1	
MAT M6 1 Z1		klecová, obdélníkový otvor.	13x10	1,5 ÷ 1,6
MAT M6 2 Z1			13x10	1,7 ÷ 2,5
MAT M8 Z1	13x10		1,5 ÷ 2,3	
MAT M6 N Z1	nástrčná, obdélníkový otvor.	13x10	1,7 ÷ 2,5	
MAT M8 N Z1		13x10	1,7 ÷ 2,5	

PODSTAVCE SKŘÍŇÍ STS, STL a STO

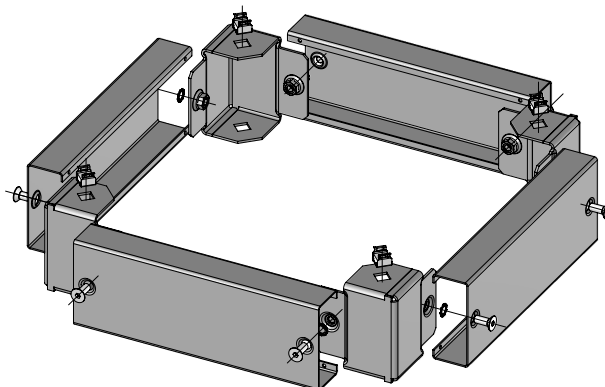
Podstavec se vyrábí ve výškách V=100, 200 mm jako montovaný, ostatní rozměry budou dodávány v atypickém provedení jako svařovaný kus (viz str. 42 - PST).

- Montovaný podstavec nabízí možnost variability jednotlivých dílů.
- Roh podstavce je vyroben z plechu tl. 2,5 mm, díl univerzální z plechu tl. 1,5 mm.
- Ke skříni je připevněn šrouby M8×25 (součást dodávky).
- Lakován barvou RAL 7022, polyester, struktura.

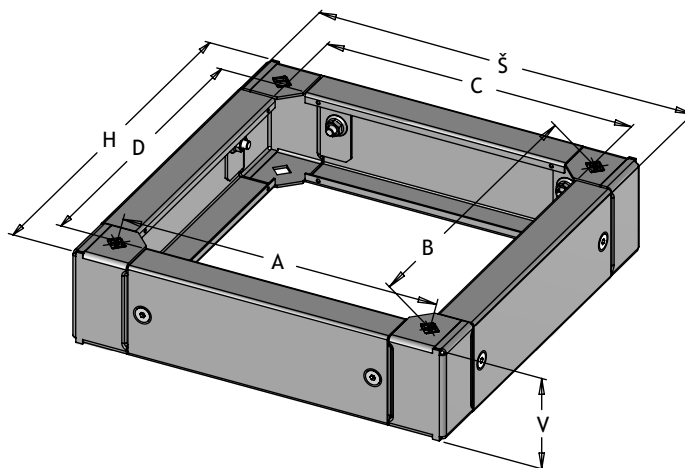
Připojovací rozměry podstavce (v mm), Hmotnost podstavce (v kg)

Provedení	Š	H	A	B	C	D	V	
							100	200
0303	300	300	236	236	220	220	3	6
0304	300	400	236	336	220	320	4	7
0305	300	500	236	436	220	420	4	8
0306	300	600	236	536	220	520	6	8
0308	300	800	236	736	220	720	7	10
0310	300	1000	236	936	220	920	8	12
0603	600	300	536	236	520	220	6	8
0604	600	400	536	336	520	320	6	9
0605	600	500	536	436	520	420	7	10
0606	600	600	536	536	520	520	7	11
0608	600	800	536	736	520	720	8	13
0610	600	1000	536	936	520	920	9	14
0803	800	300	736	236	720	220	7	10
0804	800	400	736	336	720	320	8	11
0805	800	500	736	436	720	420	8	12
0806	800	600	736	536	720	520	9	13
0808	800	800	736	736	720	720	10	15
0810	800	1000	736	936	720	920	11	16
1003	1000	300	936	236	920	220	8	12
1004	1000	400	936	336	920	320	9	13
1005	1000	500	936	436	920	420	9	14
1006	1000	600	936	536	920	520	10	15
1008	1000	800	936	736	920	720	11	16
1010	1000	1000	936	936	920	920	12	18
1203	1200	300	1136	236	1120	220	10	14
1204	1200	400	1136	336	1120	320	10	15
1205	1200	500	1136	436	1120	420	11	16
1206	1200	600	1136	536	1120	520	11	17
1208	1200	800	1136	736	1120	720	12	18
1210	1200	1000	1136	936	1120	920	13	20

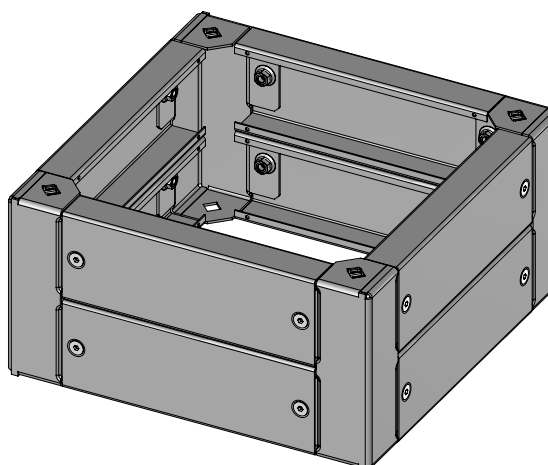
Podstavec výšky V = 100 mm
Rozložený stav



Podstavec výšky V = 100 a 200 mm
Hlavní rozměry



Podstavec výšky V = 200 mm
Smontovaný stav



**Příklad
objednání:**

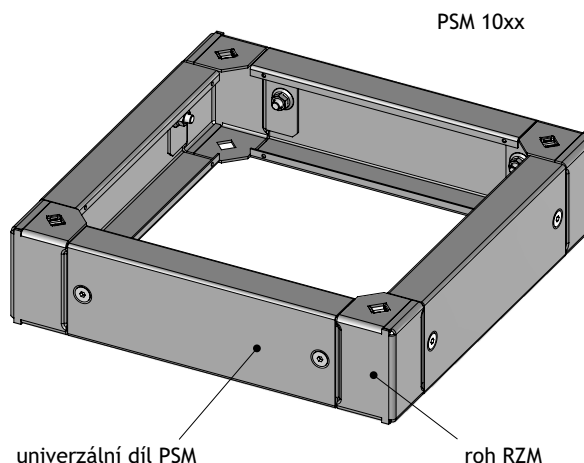
Podstavec pro skříň xx0806, rozměry podstavce:
výška 100, šířka 0800, hloubka 0600
NESMONTOVANÝ PODSTAVEC JE NUTNÉ OBJEDNAT:
RZM 10 2,5 OL, PSM 1008 1,5 OL, PSM 1006 1,5 OL, provedení: ocel, lak

Součástí dodávky:

- RZM 10 2,5 OL, obsahuje: 4 rohy + spojovací materiál.
- PSM 1008 1,5 OL, obsahuje: 2 díly univerzální, pro rozměr 800 mm.
- PSM 1006 1,5 OL, obsahuje: 2 díly univerzální, pro rozměr 600 mm.

Provedení:

OL – ocelový plech (DC01), lakovaný, vnitřní umístění
ZL – galvanický zinek, lakovaný, venkovní umístění



PODSTAVEC MONTOVANÝ PSM VÝŠKA 200

**Příklad
objednání:**

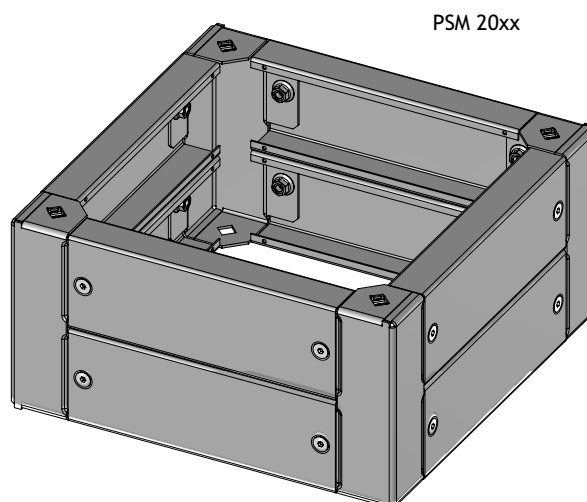
podstavec pro skříň xx0806, rozměry podstavce:
výška 200, šířka 0800, hloubka 0600
NESMONTOVANÝ PODSTAVEC JE NUTNÉ OBJEDNAT:
RZM 20 2,5 OL, 2x PSM 1008 1,5 OL, 2x PSM 1006 1,5 OL, provedení: ocel, lak

Součástí dodávky:

- RZM 20 2,5 OL, obsahuje: 4 rohy + spojovací materiál.
- 2x PSM 1008 1,5 OL, obsahuje: 2x2 díly univerzální, pro rozměr 800 mm.
- 2x PSM 1006 1,5 OL, obsahuje: 2x2 díly univerzální, pro rozměr 600 mm.

Provedení:

OL – ocelový plech (DC01), lakovaný, vnitřní umístění
ZL – galvanický zinek, lakovaný, venkovní umístění



Díl univerzální podstavce PSM

Katalogové označení	šířka Š / hloubka H (mm)	Váha (kg)
PSM 1003 1,5 OL	300	0,8
PSM 1004 1,5 OL	400	1,3
PSM 1005 1,5 OL	500	1,7
PSM 1006 1,5 OL	600	2,2
PSM 1008 1,5 OL	800	3,1
PSM 1010 1,5 OL	1000	4,0
PSM 1012 1,5 OL	1200	5,0

Rohy podstavce RZM

Katalogové označení	výška V (mm)	Váha (kg)
RZM 10 2,5 OL	100	2,0
RZM 20 2,5 OL	200	3,4

DÍL UNIVERZÁLNÍ PRŮCHOZÍ PSK

Příklad objednávky: PSK 1006 1,5 OL – pro skříň xxxx06, rozměry podstavce: výška 100 nebo 200, hloubka 0600, provedení: ocel, lak.

Díl univerzální průchozí se používá pro průchod kabelů v podstavci PSM.

Součástí dodávky:

- 2 univerzální díly tl. 1,5 mm.

Provedení:

OL – ocelový plech (DC01), lakovaný

Katalogové označení	Hloubka H (mm)	Váha (kg)
PSK 1003 1,5 OL	300	0,4
PSK 1004 1,5 OL	400	0,6
PSK 1005 1,5 OL	500	0,8
PSK 1006 1,5 OL	600	1,0
PSK 1008 1,5 OL	800	1,4
PSK 1010 1,5 OL	1000	1,8
PSK 1012 1,5 OL	1200	2,2

PODSTAVEC PST - ATYP

- Podstavec je svařovaný z ocelového plechu tl. 2 mm, vyrábí se ve výškách V = 50, 100, 150, 200, 250 mm pro všechny vyráběné typy skříní STS nebo STL.
- Doplnuje výšku skříně.
- Ke skříni je připevněn šrouby M8×20 (součást dodávky).
- Podstavec PST v barvě RAL 7022 (černá) nebo dle přání zákazníka.

PATKY PTK

Skříň může stát na 4 kovových, pryžových nebo stavitelných patkách.

Součástí dodávky:

- 4 ks patek.
- Spojovací materiál, sloužící k připevnění ke skříni.

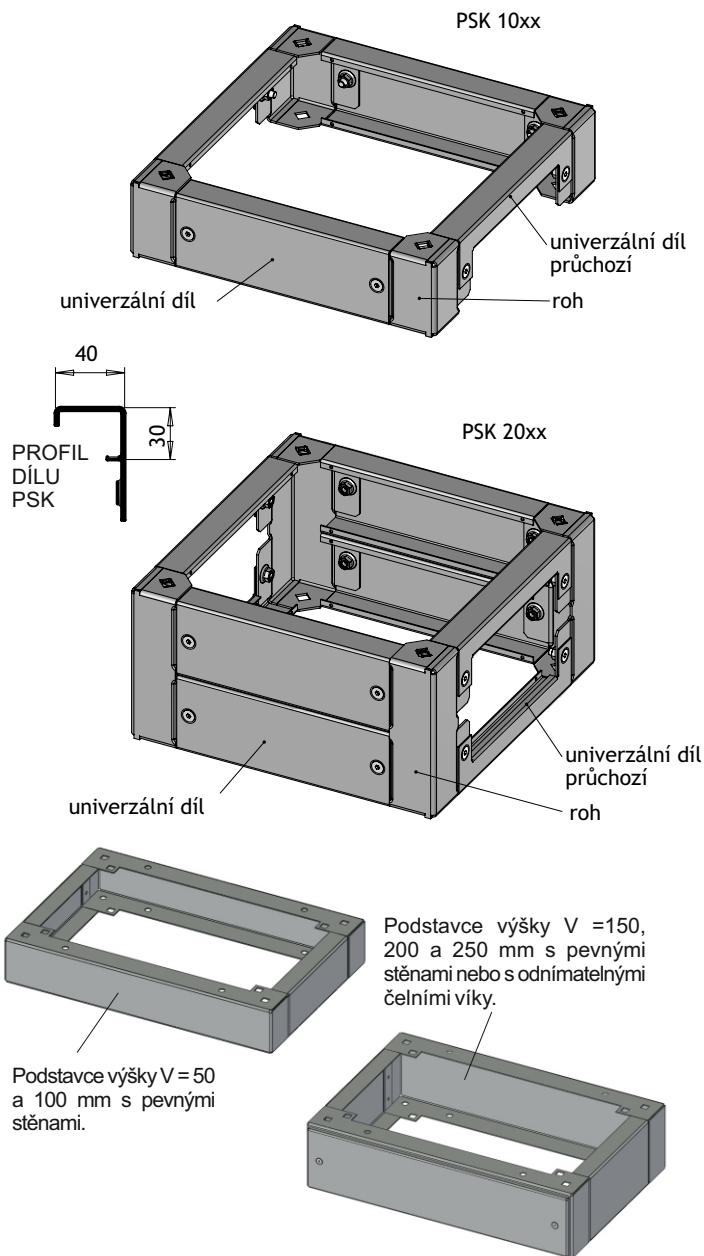
Provedení:

Z1 – galvanický zinek

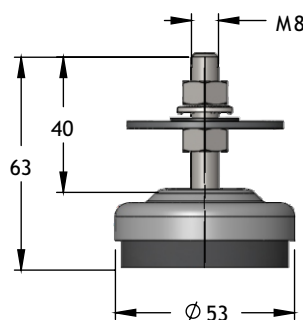
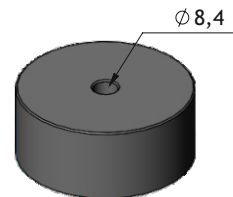
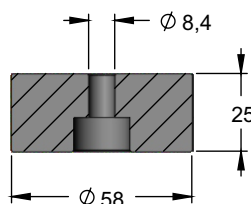
G – pryž

N – nerez (1.4301), mořená

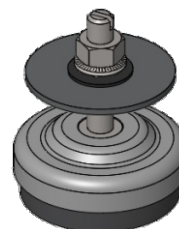
Katalogové označení	Váha (kg)
PTK 4 Z1	2,1
PTK 4 G-	0,5
PTK 4 ST Z1	0,6
PTK 4 ST N-	0,6



Pryžová nebo kovová



Kovová, stavitelná

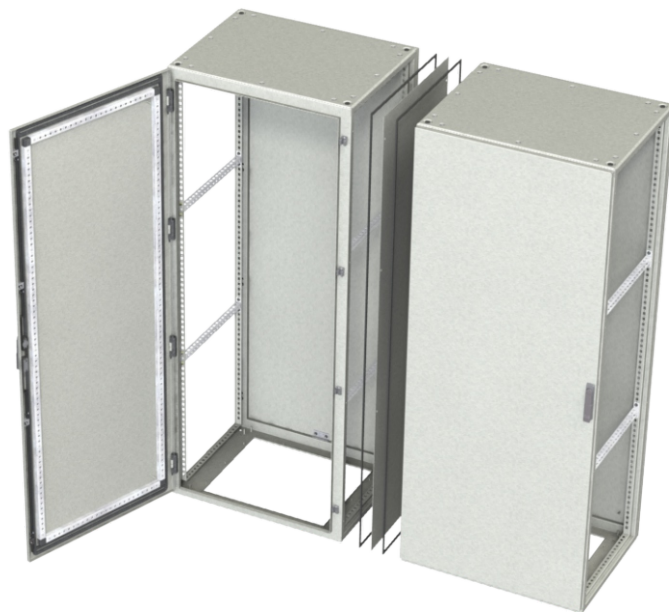


Všechny typy skříní STS a STL lze stavebnicově sestavovat podle potřeb zákazníka (obrázky ukazují některé možné varianty).

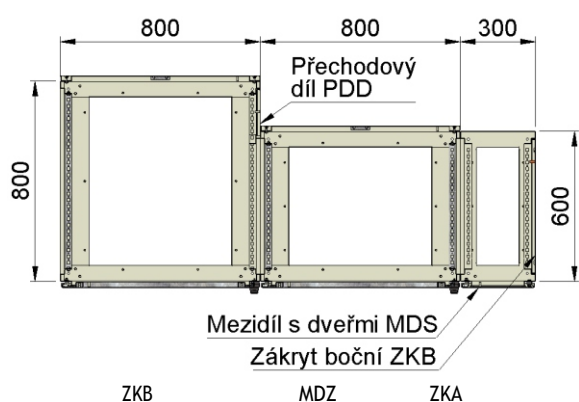
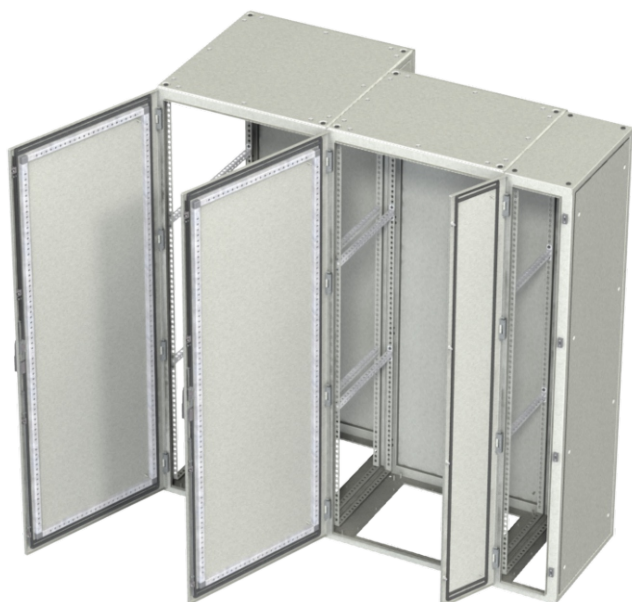
V sestavách lze použít:

- Mezidíl (jeho různé modifikace), podstavec mezidílu.
- Rohový díl, podstavec rohového dílu.
- Přechodový díl.
- Dělicí plech.
- Spojovací rám.

Pro montážní celek skříně s krytím IP 55 je nutné mezi jednotlivé skříně nalepit pryžové těsnění (IST), které se objednává samostatně viz str. 48.

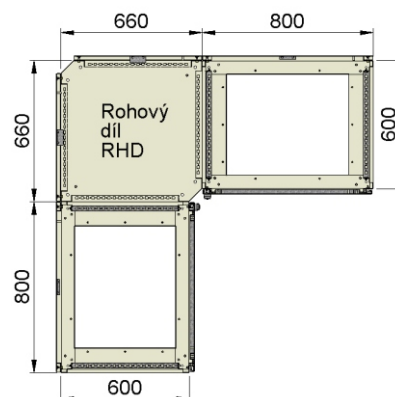


Příklad montáže skříní s mezidílem a přechodovým dílem.



Příklad montáže skříní s rohovým dílem.

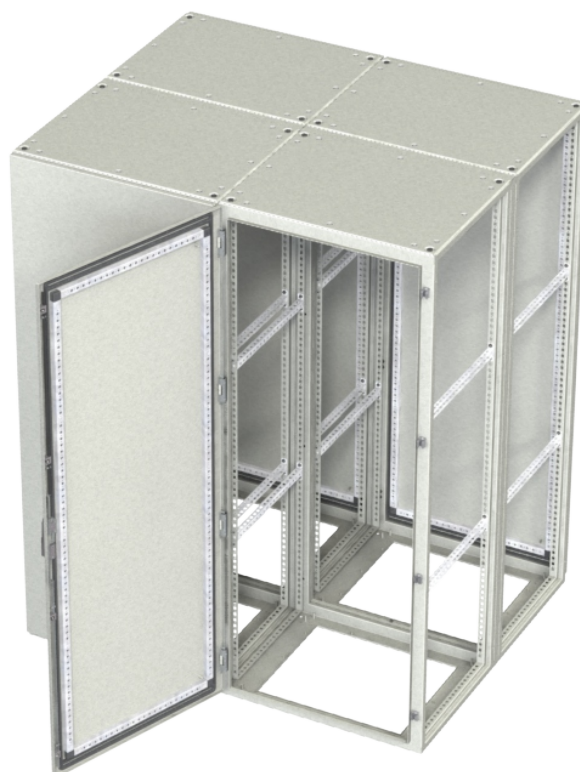
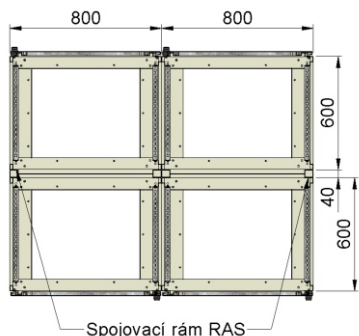
Zešíkmení rohového dílu umožňuje namontovat skelet skříně přímo (bez použití mezidílu).



SPOJOVÁNÍ SKŘÍNÍ STS, STL (pokračování)

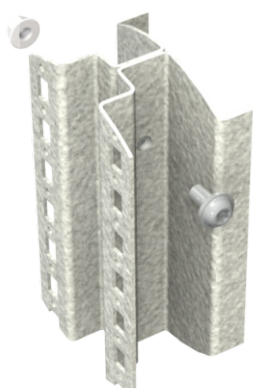
Příklad montáže skříní se spojovacími rámy.

Zadní strana skeletu má lem stejně jako přední strana, proto není možné skříně montovat přímo zády k sobě. Doporučuje se použít spojovací rám.



Pro spojování skříní lze použít:

- Spojovací sadu pro otvory ve sloupcích skříně SS8.
- Spojovací díl SD6.
- Montážní spojku MS2.



Spojení SS8



Spojení SD6



Spojení MS2

↓
směr zasouvání
středového klínu

SPOJOVACÍ SADA SS8

Spojovací sada se používá pro přímé spojení skříní přes otvory ve sloupcích skříně.

Součástí dodávky:

- Spojovací materiál.

Provedení:

Z1 – galvanický zinek

SPOJOVACÍ DÍL SD6

Spojovací díl slouží ke spojení a vyztužení skříní před transportem v šesti místech (nahore, dole a uprostřed – vpředu a vzadu).

Součástí dodávky:

- 6 ks spojovacích dílů tl. 3 mm.
- Spojovací materiál (pouze pro objednané číslo se spojovacím materiálem).

Provedení:

OZ – pozinkovaný plech (DX51D+Z275)

MONTÁŽNÍ SPOJKA MS2

Montážní spojka se skládá z postranních klínů a středového klínu. Montážní spojka se používá pro spojování skříní osazených montážním panelem, při montáži v rozvodnách.

Součástí dodávky:

- 2 ks montážních spojek tl. 2 mm.
- Spojovací materiál.

Provedení:

OZ – pozinkovaný plech (DX51D+Z275)

Katalogové označení	Váha (kg)
SS8 Z1	0,18

Katalogové označení	Váha (kg)
SD6 3,0 OZ	1,36

Katalogové označení	Váha (kg)
MS2 2,0 OZ	0,44

Příklad objednání: MDS 200306 1D 1,5 OL – výška 2000, šířka 0300, hloubka 0600, provedení: ocel, lak.

Mezidíl se používá k doplnění sestav skříní.

Součástí dodávky:

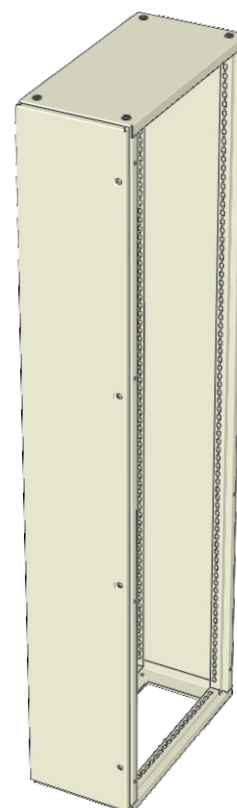
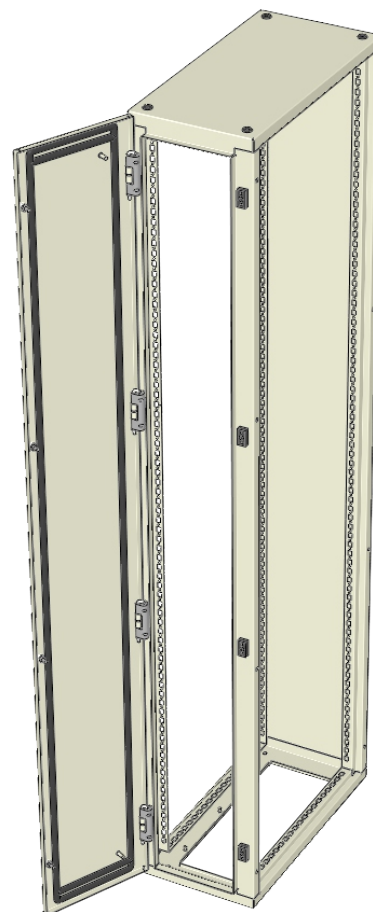
- Svařovaný rám se spodním otvorem, podle požadavků zákazníka lze objednat dolní odnímatelné víko nebo posuvné plechy.
- Přední dveře levé s pantem 120°, lze přemontovat na pravé. Zavírání je zajištěno šrouby.
- Zaslepené otvory ve stropu pro transportní oka.
- Provedení MDS s těsněním, MDSL bez těsnění.
- Skelet tl. 2 mm, dveře 1,5 mm.

Součástí dodávky není, ale je možné doobjednat:

- Boční zákryt a balíček s držáky, str. 21.
- Víko dna, str. 19. **Objednává se velikost pro šířku 04.**
- Posuvné plechy, str. 20. **Objednává se velikost pro šířku 04.**
- Podstavec, str. 40.
- Závěsné oko, str. 39.

Provedení:

OL – ocelový plech (DC01), lakovaný



Hloubka H (mm)	Výška V 2200 mm			
	Katalogové označení	Váha (kg)	Katalogové označení	Váha (kg)
300	MDS 220303 1D 1,5 OL	34	MDSL 220303 1D 1,5 OL	34
400	MDS 220304 1D 1,5 OL	35	MDSL 220304 1D 1,5 OL	35
500	MDS 220305 1D 1,5 OL	36	MDSL 220305 1D 1,5 OL	36
600	MDS 220306 1D 1,5 OL	37	MDSL 220306 1D 1,5 OL	37
800	MDS 220308 1D 1,5 OL	40	MDSL 220308 1D 1,5 OL	40
1000	MDS 220310 1D 1,5 OL	42	MDSL 220310 1D 1,5 OL	42
Hloubka H (mm)	Výška V 2000 mm			
	Katalogové označení	Váha (kg)	Katalogové označení	Váha (kg)
300	MDS 200303 1D 1,5 OL	31	MDSL 200303 1D 1,5 OL	31
400	MDS 200304 1D 1,5 OL	32	MDSL 200304 1D 1,5 OL	32
500	MDS 200305 1D 1,5 OL	34	MDSL 200305 1D 1,5 OL	34
600	MDS 200306 1D 1,5 OL	35	MDSL 200306 1D 1,5 OL	35
800	MDS 200308 1D 1,5 OL	37	MDSL 200308 1D 1,5 OL	37
1000	MDS 200310 1D 1,5 OL	40	MDSL 200310 1D 1,5 OL	40
Hloubka H (mm)	Výška V 1800 mm			
	Katalogové označení	Váha (kg)	Katalogové označení	Váha (kg)
300	MDS 180303 1D 1,5 OL	28	MDSL 180303 1D 1,5 OL	28
400	MDS 180304 1D 1,5 OL	30	MDSL 180304 1D 1,5 OL	30
500	MDS 180305 1D 1,5 OL	31	MDSL 180305 1D 1,5 OL	31
600	MDS 180306 1D 1,5 OL	32	MDSL 180306 1D 1,5 OL	32
800	MDS 180308 1D 1,5 OL	34	MDSL 180308 1D 1,5 OL	34
1000	MDS 180310 1D 1,5 OL	37	MDSL 180310 1D 1,5 OL	37

ROHOVÝ DÍL RHD

Příklad objednávky: RHD 200606 1,5 OL – výška 2000, šířka 0600, hloubka 0600, provedení: ocel, lak.

Rohový díl slouží ke kolmému spojení montážních sestav skříní. Výchozí rozměry rohového dílu jsou hloubky obou bočních skříní. Rohový díl je otevřený ze všech stran, opatřený montážní perforací na sloupcích. Součástí dodávky jsou 2 ks zákrytu, kterými se rohový díl uzavře při konečné montáži v sestavě. Ve dně jsou otvory pro montáž podstavce, ve stropu jsou otvory zaslepené těsněním PZ13, je možné doobjednat závěsné oka viz. str. 39.

Součástí dodávky:

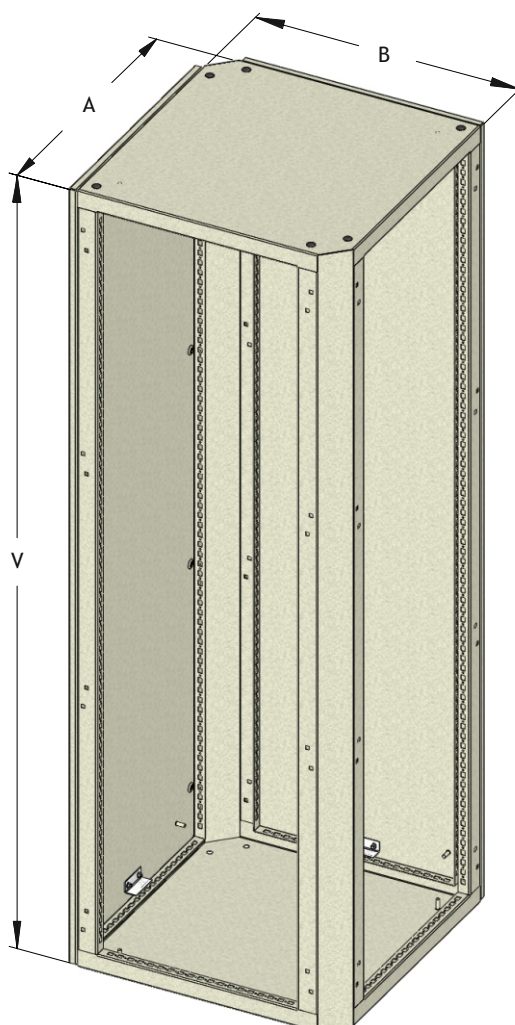
- Skeletrohového dílu a zákrytů tl. 1,5 mm, (sloupky skeletu tl. 2 mm).
- 2 ks zákrytů s držákem a spojovacím materiálem.
- 6 ks těsnění PZ13 (otvory stropu).

Provedení:

OL – ocelový plech (DC01), lakovaný

Podstavec rohového dílu se objednává samostatně.

Rozměr RHD 200606 A = 660
B = 660



A (mm)	B (mm)	Výška V 2200 mm		Výška V 2000 mm		Výška V 1800 mm	
		Katalogové označení	Váha (kg)	Katalogové označení	Váha (kg)	Katalogové označení	Váha (kg)
460	360	RHD 220403 1,5 OL	33,0	RHD 200403 1,5 OL	29,8	RHD 180403 1,5 OL	26,6
460	460	RHD 220404 1,5 OL	36,7	RHD 200404 1,5 OL	33,5	RHD 180404 1,5 OL	30,3
460	560	RHD 220405 1,5 OL	40,4	RHD 200405 1,5 OL	37,2	RHD 180405 1,5 OL	34,0
460	660	RHD 220406 1,5 OL	44,1	RHD 200406 1,5 OL	40,9	RHD 180406 1,5 OL	37,7
460	860	RHD 220408 1,5 OL	50,6	RHD 200408 1,5 OL	47,4	RHD 180408 1,5 OL	44,2
460	1060	RHD 220410 1,5 OL	57,6	RHD 200410 1,5 OL	54,4	RHD 180410 1,5 OL	51,2
660	360	RHD 220603 1,5 OL	43,1	RHD 200603 1,5 OL	39,9	RHD 180603 1,5 OL	36,7
660	560	RHD 220605 1,5 OL	46,8	RHD 200605 1,5 OL	43,6	RHD 180605 1,5 OL	40,4
660	660	RHD 220606 1,5 OL	50,5	RHD 200606 1,5 OL	47,3	RHD 180606 1,5 OL	44,1
660	860	RHD 220608 1,5 OL	57,9	RHD 200608 1,5 OL	54,7	RHD 180608 1,5 OL	51,5
660	1060	RHD 220610 1,5 OL	64,3	RHD 200610 1,5 OL	61,1	RHD 180610 1,5 OL	57,9
860	360	RHD 220803 1,5 OL	47,4	RHD 200803 1,5 OL	44,2	RHD 180803 1,5 OL	41,0
860	560	RHD 220805 1,5 OL	54,3	RHD 200805 1,5 OL	51,1	RHD 180805 1,5 OL	47,9
860	860	RHD 220808 1,5 OL	64,3	RHD 200808 1,5 OL	61,1	RHD 180808 1,5 OL	57,9
860	1060	RHD 220810 1,5 OL	70,7	RHD 200810 1,5 OL	67,5	RHD 180810 1,5 OL	64,3
1060	360	RHD 221003 1,5 OL	55,0	RHD 201003 1,5 OL	51,8	RHD 181003 1,5 OL	48,6
1060	560	RHD 221005 1,5 OL	60,9	RHD 201005 1,5 OL	57,7	RHD 181005 1,5 OL	54,5
1060	1060	RHD 221010 1,5 OL	77,1	RHD 201010 1,5 OL	73,9	RHD 181010 1,5 OL	70,7
560	560	RHD 220505 1,5 OL	43,8	RHD 200505 1,5 OL	40,6	RHD 180505 1,5 OL	37,4

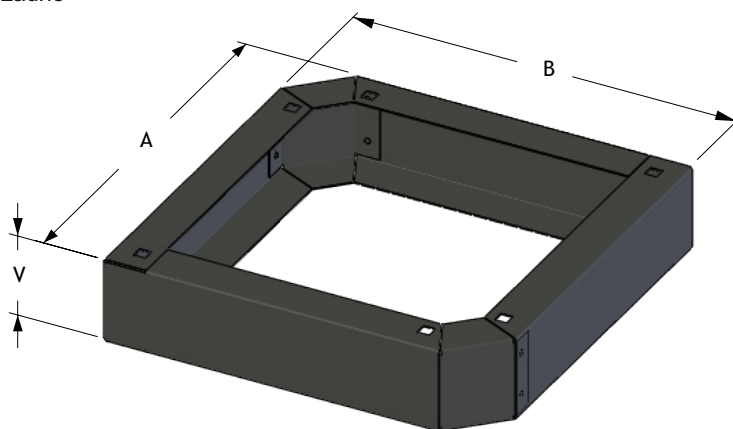
Příklad objednávky: PSR 100606 1,5 OL – výška 100, šířka 0600, hloubka 0600, provedení: ocel, lak.

Podstavec rohového dílu je svařovaný a nemá otvor v žádné obvodové straně. Slouží ke zvýšení rohového dílu.

Součástí dodávky:

- Podstavec rohového dílu tl. 1,5 mm.
- Spojovací materiál pro připevnění k rohovému dílu.

Provedení:
OL – ocelový plech (DC01), lakovaný RAL 7022



A (mm)	B (mm)	Výška V 100 mm		Váha (kg)	Výška V 200 mm		Váha (kg)
		Katalogové označení			Katalogové označení		
460	360	PSR 100403 1,5 OL		3,4	PSR 200403 1,5 OL		5,4
460	460	PSR 100404 1,5 OL		3,9	PSR 200404 1,5 OL		6,1
460	560	PSR 100405 1,5 OL		4,3	PSR 200405 1,5 OL		6,8
460	660	PSR 100406 1,5 OL		4,8	PSR 200406 1,5 OL		7,5
460	860	PSR 100408 1,5 OL		5,7	PSR 200408 1,5 OL		8,9
460	1060	PSR 100410 1,5 OL		6,6	PSR 200410 1,5 OL		10,3
660	360	PSR 100603 1,5 OL		4,3	PSR 200603 1,5 OL		6,8
660	560	PSR 100605 1,5 OL		5,2	PSR 200605 1,5 OL		8,2
660	660	PSR 100606 1,5 OL		5,7	PSR 200606 1,5 OL		8,9
660	860	PSR 100608 1,5 OL		6,6	PSR 200608 1,5 OL		10,3
660	1060	PSR 100610 1,5 OL		7,5	PSR 200610 1,5 OL		11,7
860	360	PSR 100803 1,5 OL		5,3	PSR 200803 1,5 OL		8,2
860	560	PSR 100805 1,5 OL		6,2	PSR 200805 1,5 OL		9,6
860	860	PSR 100808 1,5 OL		7,5	PSR 200808 1,5 OL		11,7
860	1060	PSR 100810 1,5 OL		8,4	PSR 200810 1,5 OL		13,1
1060	360	PSR 101003 1,5 OL		6,1	PSR 201003 1,5 OL		9,6
1060	560	PSR 101005 1,5 OL		7,0	PSR 201005 1,5 OL		11,0
1060	1060	PSR 101010 1,5 OL		9,3	PSR 201010 1,5 OL		14,5
560	560	PSR 100505 1,5 OL		4,8	PSR 200505 1,5 OL		7,5

DĚLÍČÍ PLECH DPL

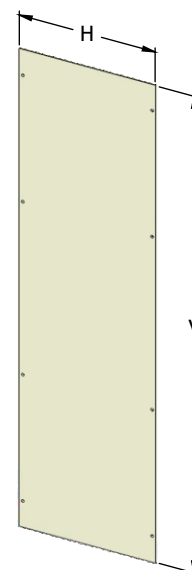
Příklad objednávky: DPL 2008 1,5 OL – pro skříně výšky 2000, hloubky 0800, provedení: ocel, lak.

Dělící plech slouží k oddělení dvou skříní stojících vedle sebe.

Součástí dodávky:

- Dělící plech tl. 1,5 mm

Provedení:
OL – ocelový plech (DC01), lakovaný



Hloubka H (mm)	Výška V 2196 mm		Výška V 1996 mm		Výška V 1796 mm	
	Katalogové označení	Váha (kg)	Katalogové označení	Váha (kg)	Katalogové označení	Váha (kg)
296	DPL 2203 1,5 OL	7,7	DPL 2003 1,5 OL	6,9	DPL 1803 1,5 OL	6,2
396	DPL 2204 1,5 OL	10,2	DPL 2004 1,5 OL	9,2	DPL 1804 1,5 OL	8,3
496	DPL 2205 1,5 OL	12,8	DPL 2005 1,5 OL	11,6	DPL 1805 1,5 OL	10,4
596	DPL 2206 1,5 OL	15,3	DPL 2006 1,5 OL	13,9	DPL 1806 1,5 OL	12,5
796	DPL 2208 1,5 OL	20,4	DPL 2008 1,5 OL	18,6	DPL 1808 1,5 OL	16,7
996	DPL 2210 1,5 OL	25,6	DPL 2010 1,5 OL	23,2	DPL 1810 1,5 OL	20,9

PŘECHODOVÝ DÍL PDD PDDL

IP 55

IP 40

Příklad objednávky: PDD 2002 1,5 OL – pro skříně výšky 2000, rozdíl hloubky 0200, provedení: ocel, lak.
PDDL 2002 1,5 OL – pro skříně výšky 2000, rozdíl hloubky 0200, provedení: ocel, lak.

Přechodový díl se používá v sestavě skříní tam, kde vedle sebe stojí skříně rozdílné hloubky.

Součástí dodávky PDD:

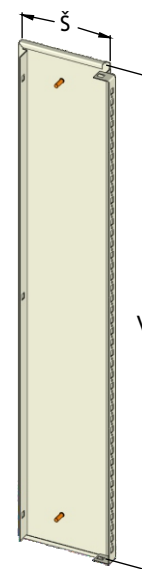
- Přechodový díl tl. 1,5 mm.
- Spojovací materiál.
- Provedení PDD s těsněním, PDDL bez těsnění.

Provedení:

OL – ocelový plech (DC01), lakovaný

Výška V (mm)	Šířka Š 97 mm	Váha (kg)	Šířka Š 197 mm	Váha (kg)
	Katalogové označení		Katalogové označení	
2135	PDD 2201 1,5 OL	5,3	PDD 2202 1,5 OL	7,8
1935	PDD 2001 1,5 OL	4,8	PDD 2002 1,5 OL	7,1
1735	PDD 1801 1,5 OL	4,3	PDD 1802 1,5 OL	6,4

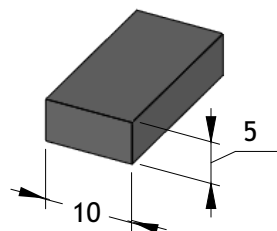
Výška V (mm)	Šířka Š 97 mm	Váha (kg)	Šířka Š 197 mm	Váha (kg)
	Katalogové označení		Katalogové označení	
2135	PDDL 2201 1,5 OL	5,3	PDDL 2202 1,5 OL	7,8
1935	PDDL 2001 1,5 OL	4,8	PDDL 2002 1,5 OL	7,1
1735	PDDL 1801 1,5 OL	4,3	PDDL 1802 1,5 OL	6,4



TĚSNĚNÍ IST

Příklad objednávky: IST 2004 T – pro skříně výšky 2000, hloubky 0400, provedení: těsnění.

Těsnění IST slouží k dosažení krytí IP 55 v sestavě skříní, lepší se z boku skříně. Těsnění IST je možno dodat i v délkách (m). 10m váží 0,09 kg.



Součástí dodávky:

- Těsnění IST v množství dle rozměrů boku skříně.

Provedení:

T – kačukové samolepící těsnění, rozměr: 10x5 mm.

Hloubka H (mm)	Výška V 2200 mm Katalogové označení	Váha (kg)	Výška V 2000 mm Katalogové označení	Váha (kg)	Výška V 1800 mm Katalogové označení	Váha (kg)
300	IST 2203 T-	0,05	IST 2003 T-	0,04	IST 1803 T-	0,04
400	IST 2204 T-	0,05	IST 2004 T-	0,04	IST 1804 T-	0,04
500	IST 2205 T-	0,05	IST 2005 T-	0,05	IST 1805 T-	0,04
600	IST 2206 T-	0,05	IST 2006 T-	0,05	IST 1806 T-	0,04
800	IST 2208 T-	0,05	IST 2008 T-	0,05	IST 1808 T-	0,05
1000	IST 2210 T-	0,06	IST 2010 T-	0,05	IST 1810 T-	0,05

SPOJOVACÍ RÁM RAS

Příklad objednávky: RAS 2008 1,5 OL – pro skříně výšky 2000, šířky 0800, provedení: ocel, lak.

Spojovací rám je vyroben z plechu tl. 1,5 mm, lakovaný. Slouží ke spojení dvou skříní zády k sobě.

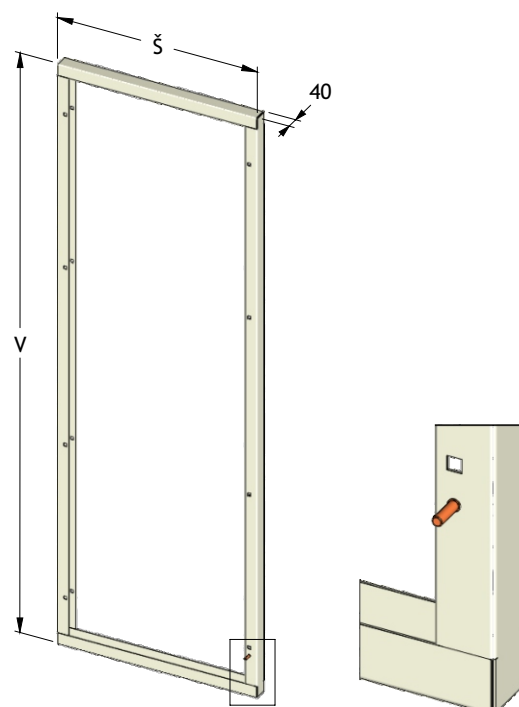
Součástí dodávky:

- Spojovací rám tl. 1,5 mm.

Provedení:

OL – ocelový plech (DC01), lakovaný

Šířka Š (mm)	Výška V 2200 mm Katalogové označení	Váha (kg)	Výška V 2000 mm Katalogové označení	Váha (kg)	Výška V 1800 mm Katalogové označení	Váha (kg)
600	RAS 2206 1,5 OL	6,7	RAS 2006 1,5 OL	6,3	RAS 1806 1,5 OL	5,8
800	RAS 2208 1,5 OL	7,2	RAS 2008 1,5 OL	6,7	RAS 1808 1,5 OL	6,3
1000	RAS 2210 1,5 OL	7,6	RAS 2010 1,5 OL	7,1	RAS 1810 1,5 OL	6,8
1200	RAS 2212 1,5 OL	8	RAS 2012 1,5 OL	7,5	RAS 1812 1,5 OL	7,3



Propojovací most slouží k propojení sběrnicového systému skříní STS v rozvodnách NN. Konstrukce a povrchová ochrana jsou stejné jako u skříní STS. Konstrukce mostu je uzpůsobena pro montáž nosičů přípojnic DELTA nebo podpěrných izolátorů. Konstrukce mostu je rozebiratelná.

- Bočnice skříní propojovacího mostu a jejich odnímatelné zákryty jsou opatřeny šrouby pro zajištění kontinuity ochranného obvodu.
- Skříně propojovacího mostu jsou rozebiratelné, nemají dno, sběrnice lze vkládat shora. Most lze po smontování zakrýt víky shora a zezadu, spojovací díl zesponu.
- Délka střední skříně propojovacího mostu (rozpětí) je podle dispozic rozvodny, rozměry krajních skříní mostu podle použitých skříní STS.

PŘÍRUBA MOSTU SMX

Příklad objednání: SMX 06 2,0 OL – šířka 0600, provedení: ocel, lak.

Příruba mostu je řešena jako svařený rám s odnímatelným spodním držákem a doplněný závěsnými oky. Slouží všude tam, kde je rozpětí mostu větší než 2 m a k vytvoření mostu je pak nutné použít dvě spojovací skříně SMC. Závěsná oka slouží k upevnění celého mostu do stropu rozvodny.

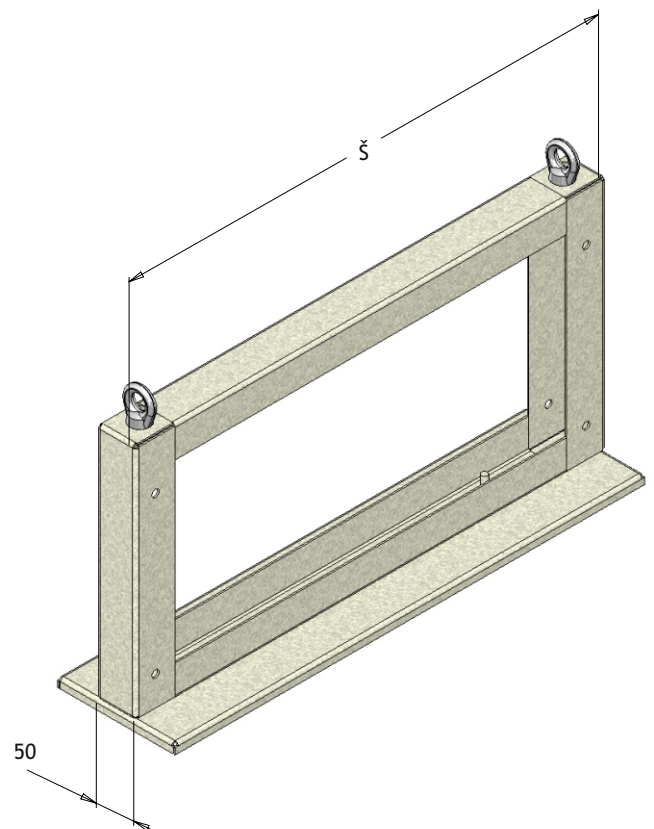
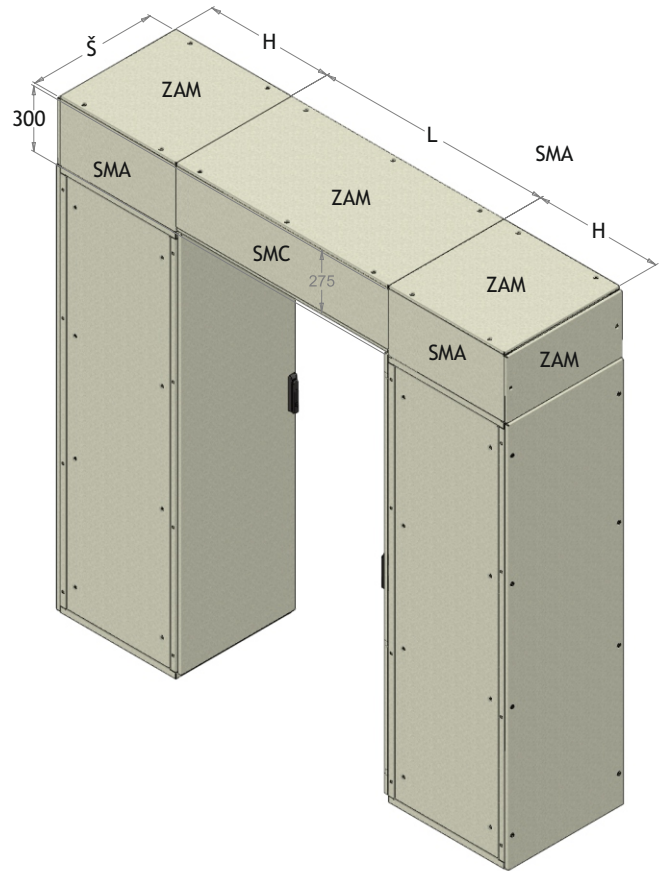
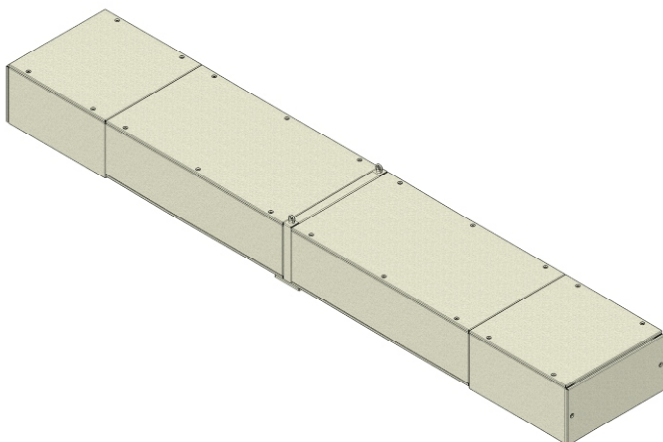
Součástí dodávky:

- Příruba mostu tl. 2 mm.
- Spojovací materiál.

Provedení:

OL – ocelový plech (DC01), lakovaný

Katalogové označení	Šířka Š (mm)	Váha (kg)
SMX 04 2,0 OL	400	3,7
SMX 06 2,0 OL	600	5,0
SMX 08 2,0 OL	800	6,3
SMX 10 2,0 OL	1000	7,6
SMX 12 2,0 OL	1200	8,9



SPOJOVACÍ DÍL SMC

**Příklad
objednání:** SMC 0611 1,5 OL – šířka 0600, délka 1100,
provedení: ocel, lak.

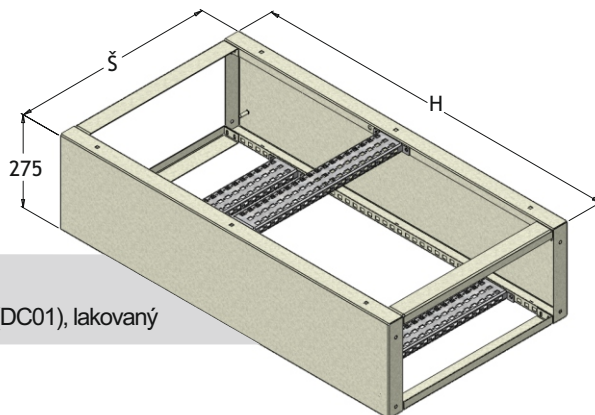
Skříně jsou řešeny stavebnicovým systémem, skládají se z bočnic a spojovacích příček. Pro montáž přípojnic se používají příčky typu C viz str. 33.

Součástí dodávky:

- 2 ks bočnice tl. 1,5 mm, lak.
- 4 ks příčky mostu tl. 2 mm, lak.
- 3 ks příčky typu C (od rozměru L 1700 – 5 ks) tl. 2 mm.
- Spojovací materiál.

Provedení:

OL – ocelový plech (DC01), lakovaný



Zákryty skříně nejsou součástí dodávky. Možnost doobjednat na str. 51.

Hloubka H(mm)	Šířka Š 400 mm	Váha (kg)	Šířka Š 600 mm	Váha (kg)	Šířka Š 800 mm	Váha (kg)
	Katalogové označení		Katalogové označení		Katalogové označení	
1100	SMC 0411 1,5 OL	14,9	SMC 0611 1,5 OL	16,3	SMC 0811 1,5 OL	18,1
1200	SMC 0412 1,5 OL	16,2	SMC 0612 1,5 OL	17,6	SMC 0812 1,5 OL	19,3
1300	SMC 0413 1,5 OL	17,1	SMC 0613 1,5 OL	18,7	SMC 0813 1,5 OL	20,2
1400	SMC 0414 1,5 OL	18,2	SMC 0614 1,5 OL	19,9	SMC 0814 1,5 OL	21,5
1500	SMC 0415 1,5 OL	19,5	SMC 0615 1,5 OL	21,2	SMC 0815 1,5 OL	23,0
1600	SMC 0416 1,5 OL	20,5	SMC 0616 1,5 OL	22,4	SMC 0816 1,5 OL	24,2
1700	SMC 0417 1,5 OL	21,9	SMC 0617 1,5 OL	23,8	SMC 0817 1,5 OL	26,1
1800	SMC 0418 1,5 OL	23,0	SMC 0618 1,5 OL	25,2	SMC 0818 1,5 OL	27,2
1900	SMC 0419 1,5 OL	24,7	SMC 0619 1,5 OL	26,2	SMC 0819 1,5 OL	28,2
2000	SMC 0420 1,5 OL	25,7	SMC 0620 1,5 OL	27,4	SMC 0820 1,5 OL	29,1

Hloubka H(mm)	Šířka Š 1000 mm	Váha (kg)	Šířka Š 1200 mm	Váha (kg)
	Katalogové označení		Katalogové označení	
1100	SMC 1011 1,5 OL	19,1	SMC 1211 1,5 OL	20,7
1200	SMC 1012 1,5 OL	20,5	SMC 1212 1,5 OL	22,1
1300	SMC 1013 1,5 OL	21,9	SMC 1213 1,5 OL	23,5
1400	SMC 1014 1,5 OL	23,3	SMC 1214 1,5 OL	24,9
1500	SMC 1015 1,5 OL	24,7	SMC 1215 1,5 OL	26,3
1600	SMC 1016 1,5 OL	26,1	SMC 1216 1,5 OL	27,7
1700	SMC 1017 1,5 OL	27,5	SMC 1217 1,5 OL	29,1
1800	SMC 1018 1,5 OL	28,9	SMC 1218 1,5 OL	30,5
1900	SMC 1019 1,5 OL	30,3	SMC 1219 1,5 OL	31,9
2000	SMC 1020 1,5 OL	31,7	SMC 1220 1,5 OL	33,3

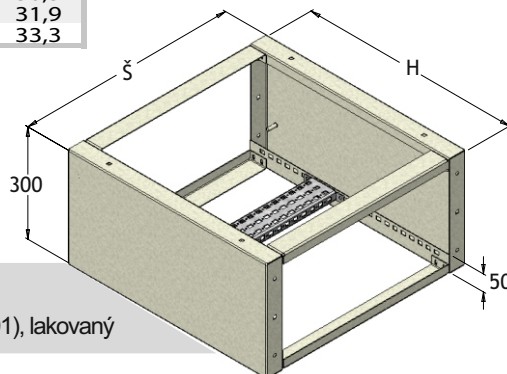
KRAJNÍ SKŘÍŇ MOSTU SMA

**Příklad
objednání:** SMA 0604 1,5 OL – šířka 0600, hloubka 0400,
provedení: ocel, lak.

Skříně jsou řešeny stavebnicovým systémem, skládají se z bočnic a spojovacích příček. Pro montáž přípojnic se používají příčky typu C viz str. 33.

Provedení:

OL – ocelový plech (DC01), lakovaný



Součástí dodávky:

- 2 ks bočnice tl. 1,5 mm, lak.
- 4 ks příčky mostu tl. 2 mm, lak.
- 1 ks příčky typu C tl. 2 mm.
- Spojovací materiál.

Zákryty skříně nejsou součástí dodávky
Možnost doobjednat na str. 51.

Hloubka H(mm)	Šířka Š 400 mm	Váha (kg)	Šířka Š 600 mm	Váha (kg)
	Katalogové označení		Katalogové označení	
300	SMA 0403 1,5 OL	7,2	SMA 0603 1,5 OL	7,8
400	SMA 0404 1,5 OL	8,0	SMA 0604 1,5 OL	8,7
500	SMA 0405 1,5 OL	8,8	SMA 0605 1,5 OL	9,6
600	SMA 0406 1,5 OL	9,6	SMA 0606 1,5 OL	10,5
700	SMA 0407 1,5 OL	10,4	SMA 0607 1,5 OL	11,4
800	SMA 0408 1,5 OL	11,2	SMA 0608 1,5 OL	12,3
900	SMA 0409 1,5 OL	12,0	SMA 0609 1,5 OL	13,2
1000	SMA 0410 1,5 OL	12,8	SMA 0610 1,5 OL	14,1

Hloubka H(mm)	Šířka Š 800 mm	Váha (kg)	Šířka Š 1000 mm	Váha (kg)	Šířka Š 1200 mm	Váha (kg)
	Katalogové označení		Katalogové označení		Katalogové označení	
300	SMA 0803 1,5 OL	8,4	SMA 1003 1,5 OL	9,0	SMA1203 1,5 OL	10,6
400	SMA 0804 1,5 OL	9,3	SMA 1004 1,5 OL	10,2	SMA1204 1,5 OL	12,0
500	SMA 0805 1,5 OL	10,4	SMA 1005 1,5 OL	11,4	SMA1205 1,5 OL	13,4
600	SMA 0806 1,5 OL	11,3	SMA 1006 1,5 OL	12,6	SMA1206 1,5 OL	14,8
700	SMA 0807 1,5 OL	12,4	SMA 1007 1,5 OL	13,8	SMA1207 1,5 OL	16,2
800	SMA 0808 1,5 OL	13,3	SMA 1008 1,5 OL	15	SMA1208 1,5 OL	17,6
900	SMA 0809 1,5 OL	14,4	SMA 1009 1,5 OL	16,2	SMA1209 1,5 OL	19,0
1000	SMA 0810 1,5 OL	15,3	SMA 1010 1,5 OL	17,4	SMA1210 1,5 OL	20,4

ZÁKRYT MOSTU A NADSTAVBY ZAM

**Příklad
objednání:** ZAM 0603 1,5 OL – šířka 0600, hloubka (výška) 0300,
provedení: ocel, lak.

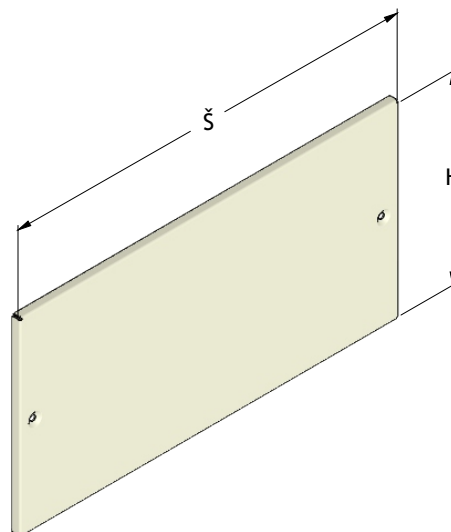
Zákryty slouží k uzavření skříní mostu, objednávají se samostatně podle konkrétního uspořádání. Např.: pro obrázek mostu na str. 49 je nutné objednat 6 ks různých velikostí zákrytů ZAM.

Součástí dodávky:

- Zákryt tl. 1,5 mm.
- Spojovací materiál.

Provedení:

OL – ocelový plech (DC01), lakovaný



Hloubka H (mm)	Šířka Š 398 mm	Váha (kg)	Šířka Š 598 mm	Váha (kg)	Šířka Š 798 mm	Váha (kg)
	Katalogové označení		Katalogové označení		Katalogové označení	
298	ZAM 0403 1,5 OL	1,7	ZAM 0603 1,5 OL	2,5	ZAM 0803 1,5 OL	3,3
398	ZAM 0404 1,5 OL	2,2	ZAM 0604 1,5 OL	3,3	ZAM 0804 1,5 OL	4,3
498	ZAM 0405 1,5 OL	2,7	ZAM 0605 1,5 OL	4,0	ZAM 0805 1,5 OL	5,3
598	ZAM 0406 1,5 OL	3,2	ZAM 0606 1,5 OL	4,7	ZAM 0806 1,5 OL	6,2
698	ZAM 0407 1,5 OL	3,8	ZAM 0607 1,5 OL	5,5	ZAM 0807 1,5 OL	7,2
798	ZAM 0408 1,5 OL	4,3	ZAM 0608 1,5 OL	6,3	ZAM 0808 1,5 OL	8,2
898	ZAM 0409 1,5 OL	4,8	ZAM 0609 1,5 OL	7,0	ZAM 0809 1,5 OL	9,2
998	ZAM 0410 1,5 OL	5,3	ZAM 0610 1,5 OL	7,8	ZAM 0810 1,5 OL	10,2
1098	ZAM 0411 1,5 OL	5,8	ZAM 0611 1,5 OL	8,5	ZAM 0811 1,5 OL	11,1
1198	ZAM 0412 1,5 OL	6,3	ZAM 0612 1,5 OL	9,3	ZAM 0812 1,5 OL	12,1
1298	ZAM 0413 1,5 OL	6,8	ZAM 0613 1,5 OL	10	ZAM 0813 1,5 OL	13,1
1398	ZAM 0414 1,5 OL	7,3	ZAM 0614 1,5 OL	10,8	ZAM 0814 1,5 OL	14,1
1498	ZAM 0415 1,5 OL	7,8	ZAM 0615 1,5 OL	11,5	ZAM 0815 1,5 OL	15,1
1598	ZAM 0416 1,5 OL	8,3	ZAM 0616 1,5 OL	12,3	ZAM 0816 1,5 OL	16,0
1698	ZAM 0417 1,5 OL	8,9	ZAM 0617 1,5 OL	13,0	ZAM 0817 1,5 OL	17,0
1798	ZAM 0418 1,5 OL	9,4	ZAM 0618 1,5 OL	13,8	ZAM 0818 1,5 OL	18,0
1898	ZAM 0419 1,5 OL	9,9	ZAM 0619 1,5 OL	14,5	ZAM 0819 1,5 OL	19,0
1998	ZAM 0420 1,5 OL	10,4	ZAM 0620 1,5 OL	15,3	ZAM 0820 1,5 OL	20,0

Hloubka H (mm)	Šířka Š 998 mm	Váha (kg)	Šířka Š 1198 mm	Váha (kg)
	Katalogové označení		Katalogové označení	
298	ZAM 1003 1,5 OL	4,2	ZAM 1203 1,5 OL	4,8
398	ZAM 1004 1,5 OL	5,4	ZAM 1204 1,5 OL	6,3
498	ZAM 1005 1,5 OL	6,6	ZAM 1205 1,5 OL	7,7
598	ZAM 1006 1,5 OL	7,8	ZAM 1206 1,5 OL	9,2
698	ZAM 1007 1,5 OL	9,0	ZAM 1207 1,5 OL	10,6
798	ZAM 1008 1,5 OL	10,2	ZAM 1208 1,5 OL	12,0
898	ZAM 1009 1,5 OL	11,4	ZAM 1209 1,5 OL	13,5
998	ZAM 1010 1,5 OL	12,6	ZAM 1210 1,5 OL	14,9
1098	ZAM 1011 1,5 OL	13,8	ZAM 1211 1,5 OL	16,4
1198	ZAM 1012 1,5 OL	15,0	ZAM 1212 1,5 OL	17,9
1298	ZAM 1013 1,5 OL	16,2	ZAM 1213 1,5 OL	19,3
1398	ZAM 1014 1,5 OL	17,4	ZAM 1214 1,5 OL	20,8
1498	ZAM 1015 1,5 OL	18,6	ZAM 1215 1,5 OL	22,2
1598	ZAM 1016 1,5 OL	19,8	ZAM 1216 1,5 OL	23,7
1698	ZAM 1017 1,5 OL	21,0	ZAM 1217 1,5 OL	25,1
1798	ZAM 1018 1,5 OL	22,2	ZAM 1218 1,5 OL	26,6
1898	ZAM 1019 1,5 OL	23,4	ZAM 1219 1,5 OL	28,0
1998	ZAM 1020 1,5 OL	24,6	ZAM 1220 1,5 OL	29,5

NADSTAVBA SMB

Příklad objednání: SMB 100606 1,5 OL – výška 100, šířka 0600, hloubka 0600, provedení: ocel, lak.

Nadstavba se dá použít všude tam, kde je potřebné nastavit výšku skříně nebo ji lze vložit mezi skříně a most. S použitím těsnění IST 10x5 umístěným mezi skříní a nadstavbou je možné dosáhnout krytí IP 55. Pro dodržení krytí je nutné na zákryt nalepit těsnění 8x2 mm.

Součástí dodávky:

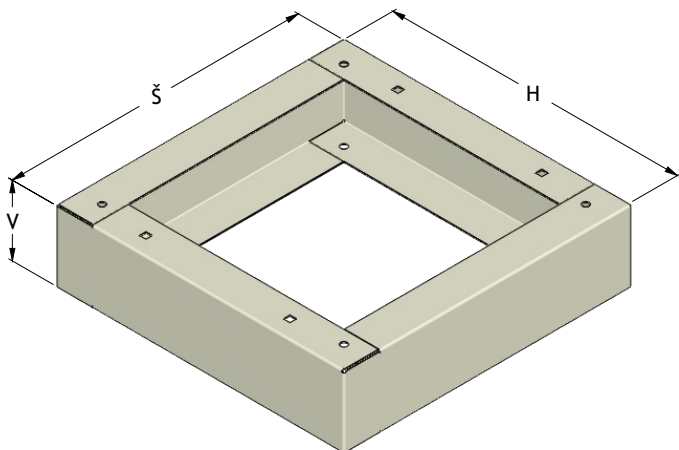
- Nadstavba tl. 1,5 mm.
- Spojovací materiál.

Zákryt skříně není součástí dodávky.

Možnost doobjednat na str. 51.

Provedení:

OL – ocelový plech (DC01), lakovaný



Výška V 100

Hloubka H (mm)	Šířka 400 mm	Váha (kg)	Šířka 600 mm	Váha (kg)
	Katalogové označení		Katalogové označení	
Výška V 100mm				
300	SMB 100403 1,5 OL	3,0	SMB 100603 1,5 OL	3,9
400	SMB 100404 1,5 OL	3,4	SMB 100604 1,5 OL	4,3
500	SMB 100405 1,5 OL	3,9	SMB 100605 1,5 OL	4,8
600	SMB 100406 1,5 OL	4,3	SMB 100606 1,5 OL	5,2
700	SMB 100407 1,5 OL	4,7	SMB 100607 1,5 OL	5,6
800	SMB 100408 1,5 OL	5,2	SMB 100608 1,5 OL	6,0
900	SMB 100409 1,5 OL	5,6	SMB 100609 1,5 OL	6,5
1000	SMB 100410 1,5 OL	6,0	SMB 100610 1,5 OL	7,0
Hloubka H (mm)	Šířka 800 mm	Váha (kg)	Šířka 1000 mm	Váha (kg)
	Katalogové označení		Katalogové označení	
Výška V 100mm				
300	SMB 100803 1,5 OL	4,8	SMB 101003 1,5 OL	5,7
400	SMB 100804 1,5 OL	5,2	SMB 101004 1,5 OL	6,1
500	SMB 100805 1,5 OL	5,7	SMB 101005 1,5 OL	6,6
600	SMB 100806 1,5 OL	6,1	SMB 101006 1,5 OL	7,0
700	SMB 100807 1,5 OL	6,6	SMB 101007 1,5 OL	7,5
800	SMB 100808 1,5 OL	7,0	SMB 101008 1,5 OL	7,9
900	SMB 100809 1,5 OL	7,5	SMB 101009 1,5 OL	8,3
1000	SMB 100810 1,5 OL	7,9	SMB 101010 1,5 OL	8,8

Výška V 150

Hloubka H (mm)	Šířka 400 mm	Váha (kg)	Šířka 600 mm	Váha (kg)
	Katalogové označení		Katalogové označení	
Výška V 150mm				
300	SMB 150403 1,5 OL	3,9	SMB 150603 1,5 OL	5,0
400	SMB 150404 1,5 OL	4,3	SMB 150604 1,5 OL	5,6
500	SMB 150405 1,5 OL	4,9	SMB 150605 1,5 OL	6,1
600	SMB 150406 1,5 OL	5,5	SMB 150606 1,5 OL	6,7
700	SMB 150407 1,5 OL	6,0	SMB 150607 1,5 OL	7,2
800	SMB 150408 1,5 OL	6,6	SMB 150608 1,5 OL	7,8
900	SMB 150409 1,5 OL	7,2	SMB 150609 1,5 OL	8,3
1000	SMB 150410 1,5 OL	7,8	SMB 150610 1,5 OL	8,9
Hloubka H (mm)	Šířka 800 mm	Váha (kg)	Šířka 1000 mm	Váha (kg)
	Katalogové označení		Katalogové označení	
Výška V 150mm				
300	SMB 150803 1,5 OL	6,2	SMB 151003 1,5 OL	7,4
400	SMB 150804 1,5 OL	6,8	SMB 151004 1,5 OL	8,0
500	SMB 150805 1,5 OL	7,3	SMB 151005 1,5 OL	8,5
600	SMB 150806 1,5 OL	7,9	SMB 151006 1,5 OL	9,0
700	SMB 150807 1,5 OL	8,4	SMB 151007 1,5 OL	9,6
800	SMB 150808 1,5 OL	9,0	SMB 151008 1,5 OL	10,1
900	SMB 150809 1,5 OL	9,5	SMB 151009 1,5 OL	10,7
1000	SMB 150810 1,5 OL	10,0	SMB 151010 1,5 OL	11,2

Výška V 200

Hloubka H (mm)	Šířka 400 mm	Váha (kg)	Šířka 600 mm	Váha (kg)
	Katalogové označení		Katalogové označení	
Výška V 200mm				
300	SMB 200403 1,5 OL	4,6	SMB 200603 1,5 OL	6,0
400	SMB 200404 1,5 OL	5,3	SMB 200604 1,5 OL	6,7
500	SMB 200405 1,5 OL	6,0	SMB 200605 1,5 OL	7,4
600	SMB 200406 1,5 OL	6,6	SMB 200606 1,5 OL	8,0
700	SMB 200407 1,5 OL	7,3	SMB 200607 1,5 OL	8,7
800	SMB 200408 1,5 OL	8,0	SMB 200608 1,5 OL	9,4
900	SMB 200409 1,5 OL	8,7	SMB 200609 1,5 OL	10,1
1000	SMB 200410 1,5 OL	9,4	SMB 200610 1,5 OL	10,8
Hloubka H (mm)	Šířka 800 mm	Váha (kg)	Šířka 1000 mm	Váha (kg)
	Katalogové označení		Katalogové označení	
Výška V 200mm				
300	SMB 200803 1,5 OL	7,4	SMB 201003 1,5 OL	8,8
400	SMB 200804 1,5 OL	8,0	SMB 201004 1,5 OL	9,5
500	SMB 200805 1,5 OL	8,7	SMB 201005 1,5 OL	10,1
600	SMB 200806 1,5 OL	9,4	SMB 201006 1,5 OL	10,8
700	SMB 200807 1,5 OL	10,1	SMB 201007 1,5 OL	11,5
800	SMB 200808 1,5 OL	10,8	SMB 201008 1,5 OL	12,2
900	SMB 200809 1,5 OL	11,5	SMB 201009 1,5 OL	12,9
1000	SMB 200810 1,5 OL	12,2	SMB 201010 1,5 OL	13,5

**Příklad
objednání:** SRK 0806 1,5 DL – pro skříně šířky 0800, hloubky 0600,
provedení: ocel, lak.

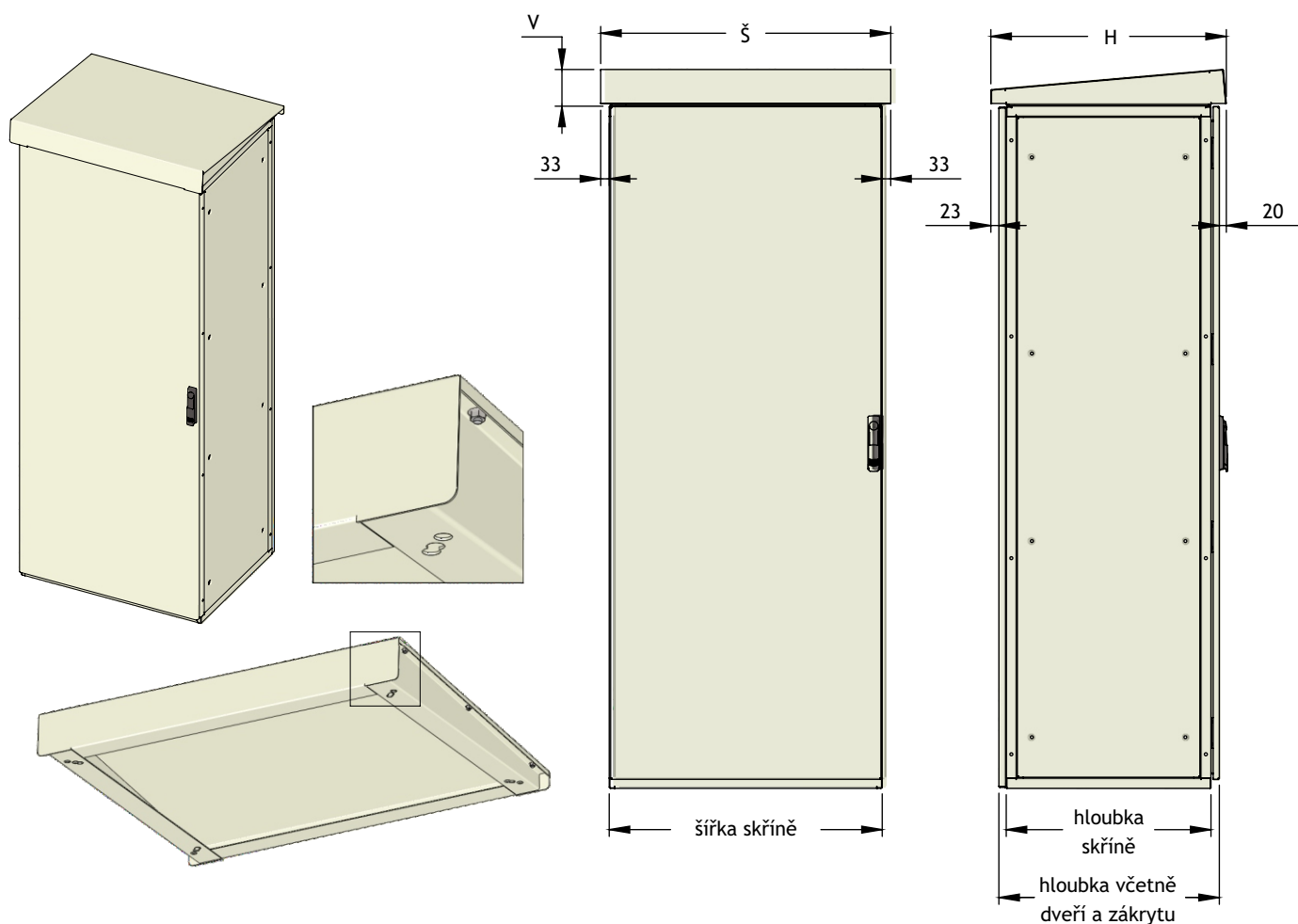
Šikmá střecha se montuje na horní víko, aby bylo zachováno krytí skříně.

Součástí dodávky:

- Střecha tl. 1,5 mm.
- Spojovací materiál.

Provedení:

DL – ocelový plech (DC01), lakovaný
NB – nerezový plech (1.4301), broušený
NL – nerezový plech (1.4301), lakovaný



Hloubka střechy H (mm)	Katalogové označení	Výška střechy V (mm)	Rozměr stropu	Váha (kg)	Šířka střechy Š 666 mm		Katalogové označení	Výška střechy V (mm)	Rozměr stropu	Váha (kg)
390	SRK 0603 1,5 DL	74	0603	6,2	SRK 0803 1,5 DL	74	0803	7,6		
490	SRK 0604 1,5 DL	83	0604	7,5	SRK 0804 1,5 DL	83	0804	9,2		
590	SRK 0605 1,5 DL	91	0605	8,9	SRK 0805 1,5 DL	91	0805	10,8		
690	SRK 0606 1,5 DL	100	0606	10,3	SRK 0806 1,5 DL	100	0806	12,4		
890	SRK 0608 1,5 DL	118	0608	13,1	SRK 0808 1,5 DL	118	0808	15,8		
1090	SRK 0610 1,5 DL	135	0610	16,1	SRK 0810 1,5 DL	135	0810	19,3		
Hloubka střechy H (mm)	Katalogové označení	Výška střechy V (mm)	Rozměr stropu	Váha (kg)	Šířka střechy Š 1066 mm		Katalogové označení	Výška střechy V (mm)	Rozměr stropu	Váha (kg)
390	SRK 1003 1,5 DL	74	1003	9,8	SRK 1203 1,5 DL	74	1203	10,4		
490	SRK 1004 1,5 DL	83	1004	10,8	SRK 1204 1,5 DL	83	1204	12,5		
590	SRK 1005 1,5 DL	91	1005	12,7	SRK 1205 1,5 DL	91	1205	14,6		
690	SRK 1006 1,5 DL	100	1006	14,6	SRK 1206 1,5 DL	100	1206	16,8		
890	SRK 1008 1,5 DL	118	1008	18,5	SRK 1208 1,5 DL	118	1208	21,2		
1090	SRK 1010 1,5 DL	135	1010	22,5	SRK 1210 1,5 DL	135	1210	25,7		

**Příklad
objednání:** SRV 0608 1,5 OL, pro skříň šířky 0600, hloubky 0800
(šířku a hloubku lze zaměnit), provedení: ocel, lak.

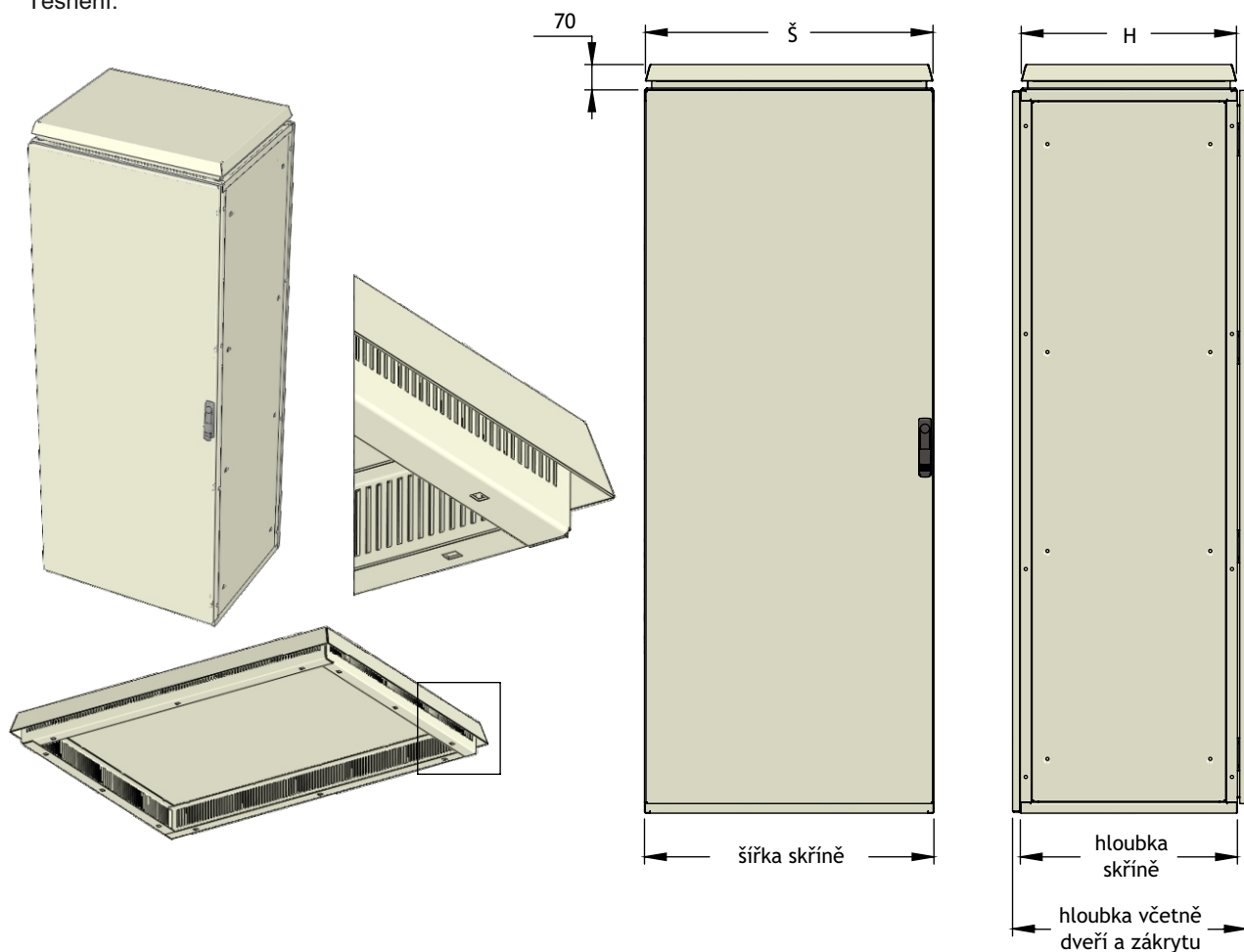
Ventilační střecha se montuje na strop skříň (bez víka), snižuje krytí skříňe.

Součástí dodávky:

- Ventilační střecha tl. 1,5 mm.
- Spojovací materiál.
- Těsnění.

Provedení:

OL – ocelový plech (DC01), lakovaný
NB – nerezový plech (1.4301), broušený
NL – nerezový plech (1.4301), lakovaný



Hloubka střechy H(mm)	Katalogové označení	Rozměr stropu	Váha (kg)	Katalogové označení	Rozměr stropu	Váha (kg)
	Šířka střechy Š 595 mm			Šířka střechy Š 795 mm		
295	SRV 0603 1,5 OL	0603	4,3	SRV 0803 1,5 OL	0803	5,7
395	SRV 0406 1,5 OL	0604, 0406	5,2	SRV 0408 1,5 OL	0804, 0408	6,9
495	SRV 0605 1,5 OL	0605	6,3	SRV 0805 1,5 OL	0805	8,1
595	SRV 0606 1,5 OL	0606	7,3	SRV 0608 1,5 OL	0806, 0608	9,3
795	SRV 0608 1,5 OL	0608, 0806	9,3	SRV 0808 1,5 OL	0808	11,7
995	SRV 0610 1,5 OL	0610, 1006	11,2	SRV 0810 1,5 OL	0810, 1008	14,1

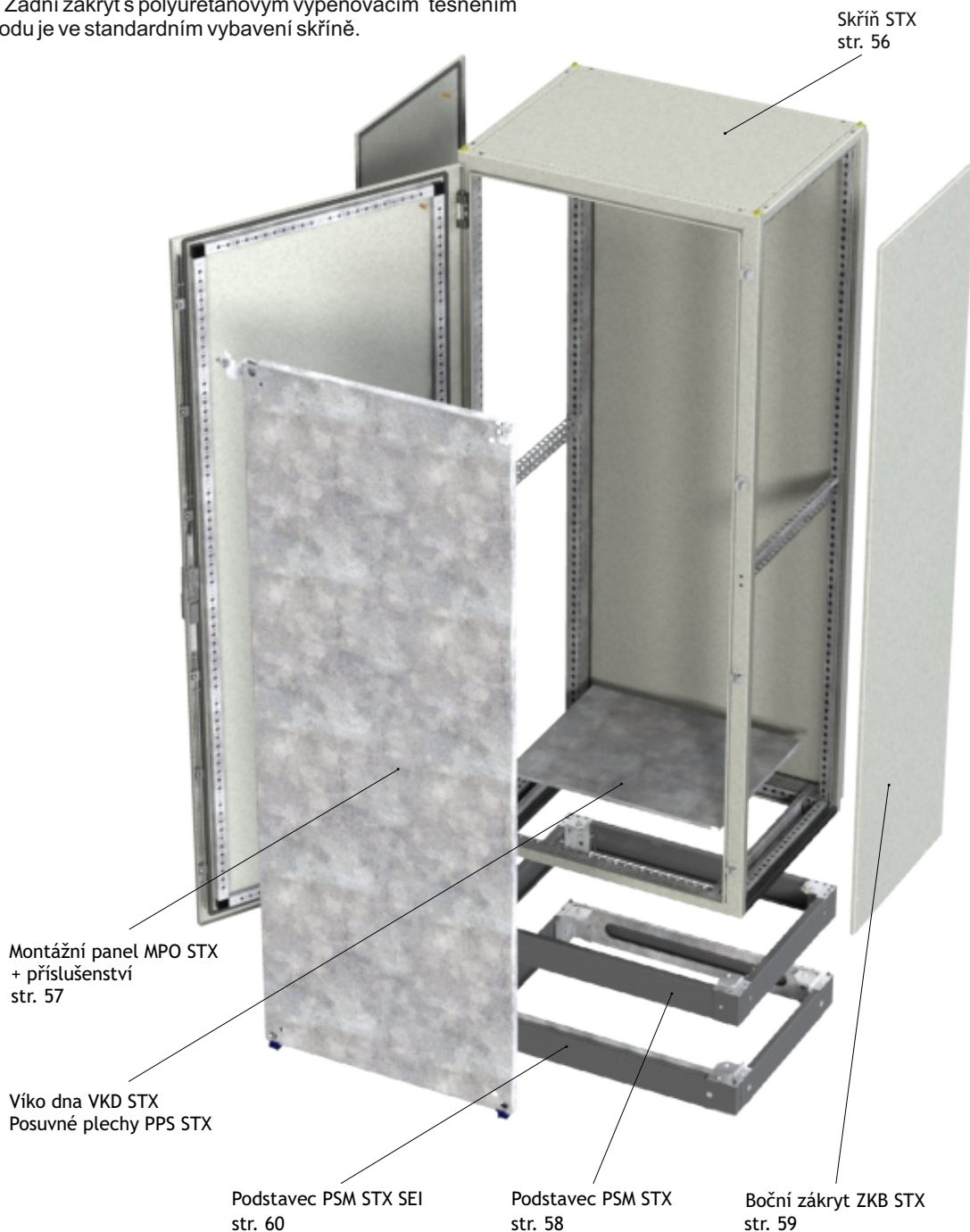
Hloubka střechy H(mm)	Katalogové označení	Rozměr stropu	Váha (kg)	Katalogové označení	Rozměr stropu	Váha (kg)
	Šířka střechy Š 995 mm			Šířka střechy Š 1195 mm		
295	SRV 0603 1,5 OL	0603	4,3	SRV 0803 1,5 OL	0803	5,7
395	SRV 0406 1,5 OL	0604, 0406	5,2	SRV 0408 1,5 OL	0804, 0408	6,9
495	SRV 0605 1,5 OL	0605	6,3	SRV 0805 1,5 OL	0805	8,1
595	SRV 0606 1,5 OL	0606	7,3	SRV 0608 1,5 OL	0806, 0608	9,3
795	SRV 0608 1,5 OL	0608, 0806	9,3	SRV 0808 1,5 OL	0808	11,7
995	SRV 0610 1,5 OL	0610, 1006	11,2	SRV 0810 1,5 OL	0810, 1008	14,1

Základní konstrukci tvoří skelet z ohýbaných perforovaných profilů, který je tvořen jako dvoudílný otevřený vnější a vnitřní rám s perforovanými otvory pro montáž vnitřního vybavení. Podstata spočívá v tom, že obě části rámu jsou nerozebíratelně spojeny nýty a dále pro jejich vodivé propojení také šrouby, které současně zvyšují pevnost a tuhost obou částí rámu.

Vpředu a vzadu opatřeny ohybovým lemem, vysunutým vně skříně, v bocích opatřeny zapuštěným profilem a obvodovou perforací (10 x 13 a 4,3 na rozteči 25 mm). Strop a dno skeletu jsou opatřeny otvory pro vstup a výstup vodičů z rozvaděče a čtyřmi otvory pro připojení nebo závěsná oka. Otvor stropu je zakryt odnímatelným víkem pro průchod vodičů a montáž kabelových průchodek. Otvor dna má dva možné způsoby zakrytí, víko nebo posuvné plechy. Dveře s polyuretanovým vypěňovacím těsněním jsou součástí dodávky skříně. Skelet je vyztužen odnímatelnými perforovanými příčkami, které jsou ve standardním vybavení skříně. Zadní zákryt s polyuretanovým vypěňovacím těsněním po odvodu je ve standardním vybavení skříně.

Boční zákryt využívá zapuštěný profil skeletu, do kterého se zasunuje, má samostatné objednací číslo. Skříň může být postavena na gumových nebo kovových patkách, na podstavci nebo přímo na zemi.

Skříně STX lze použít pro aplikace v oblastech ohrožených zemětřesením. Skříň STX 200606 byla zkoušena a má Protokol o zkoušce seizmické způsobilosti. Zkouška byla provedena v souladu s dokumenty Bellcore GR-63-CORE zóna 4, ČSN EN 61587-2, ed. 2 a GOST 17516.1-90. Tuto zkoušku je třeba chápat jako srovnávací, protože certifikace prázdných skříní není možná. V našem konkrétním případě bylo ve skříně rozmístěno závaží o váze 250 kg. Skříň byla umístěna na podstavci. Součástí sady příslušenství pro zemětřesení je šikmá vzpěra, výztuž pro příčku a rohová výztuž.



JEDNODVEŘOVÁ SKŘÍŇ se zadním zákrytem STX

IP55, IK09

**Příklad
objednání:** STX 200806 1D OL - výška 2000, šířka 0800, hloubka 0600,
provedení: ocel, lak.

Součástí dodávky:

- svařovaný a lakovaný vnější rám, nerozebíratelně a vodivě spojený s vnitřním perforovaným rámem z pozinkovaného plechu
- horní zapuštěné víko, spodní otvor (podle požadavku zákazníka lze objednat dolní odnímatelné víko nebo posuvné plechy)
- přední dveře levé s pantem 120°, lze přemontovat na pravé, se zámkem s vylamovací klikou a vložkou D5. Na dveřích jsou odnímatelné perforované výztuhy s otvory $\varnothing 4,3\text{mm}$ a $\varnothing 10\text{mm}$.
- vnější odnímatelný zadní zákryt
- odnímatelné příčky - 2 ks na hloubku skříně
- montážní závit pro transportní oko (lze doobjednat), sériově zajištěný krytkou
- vodící perforovaná výztuha dna, využívá se pro snadné nasazení montážního panelu
- možnost objednání dalšího vnitřního vybavení, boční zákryty nejsou součástí skříně.

Technické parametry:

Krytí skříně: **IP55/20**

Mechanická odolnost: **IK09**

Teplota okolí: **-5 °C ÷ +40 °C pro vnitřní umístění**

Doporučená celková nosnost: **1000 kg/ z toho dveře 100 kg**

Tepelné ztráty: **viz. Konfigurátor, lze použít údaje pro**

skříně STS

Barva: **RAL 7035**

Provedení:

OL – ocelový plech (DC01), lakovaný, vnitřní umístění

Skříně umožňuje vytváření vícedílných sestav s přístupem z obou stran. Konstrukce skříně umožňuje vyšší hmotnost vnitřní náplně nebo použití pro aplikace v oblastech ohrožených zemětřesením.



Katalogové označení	Váha (kg)	Katalogové označení	Váha (kg)	Katalogové označení	Váha (kg)
STX 220604 1D OL	86	STX 200604 1D OL	74	STX 180604 1D OL	68
STX 220605 1D OL	88	STX 200605 1D OL	76	STX 180605 1D OL	70
STX 220606 1D OL	91	STX 200606 1D OL	79	STX 180606 1D OL	74
STX 220608 1D OL	96	STX 200608 1D OL	85	STX 180608 1D OL	79
STX 220610 1D OL	102	STX 200610 1D OL	90	STX 180610 1D OL	84
STX 220804 1D OL	105	STX 200804 1D OL	92	STX 180804 1D OL	81
STX 220805 1D OL	107	STX 200805 1D OL	96	STX 180805 1D OL	84
STX 220806 1D OL	110	STX 200806 1D OL	98	STX 180806 1D OL	87
STX 220808 1D OL	116	STX 200808 1D OL	103	STX 180808 1D OL	92
STX 220810 1D OL	121	STX 200810 1D OL	110	STX 180810 1D OL	98
STX 221004 1D OL	123	STX 201004 1D OL	112	STX 181004 1D OL	103
STX 221005 1D OL	127	STX 201005 1D OL	116	STX 181005 1D OL	107
STX 221006 1D OL	130	STX 201006 1D OL	119	STX 181006 1D OL	110
STX 221008 1D OL	136	STX 201008 1D OL	124	STX 181008 1D OL	116
STX 221010 1D OL	142	STX 201010 1D OL	131	STX 181010 1D OL	122

Příklad objednávky: MPO STX 2008 2,5 OZ - pro skříň STX 2008xx, výška 2000, šířka 0800, provedení: pozinkovaný plech

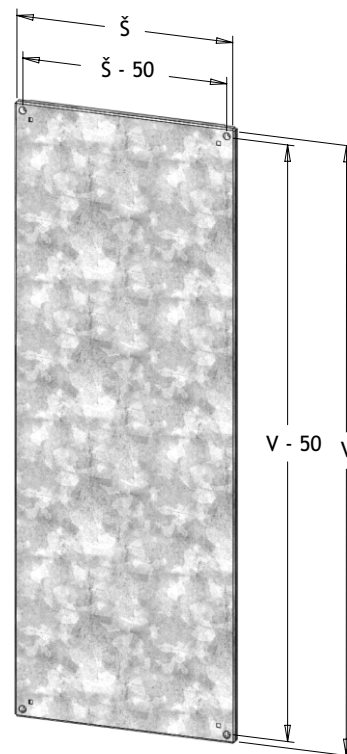
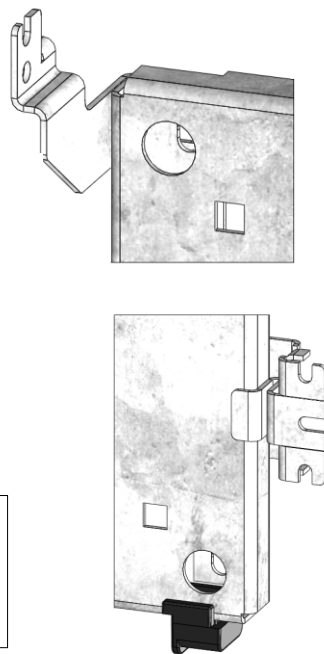
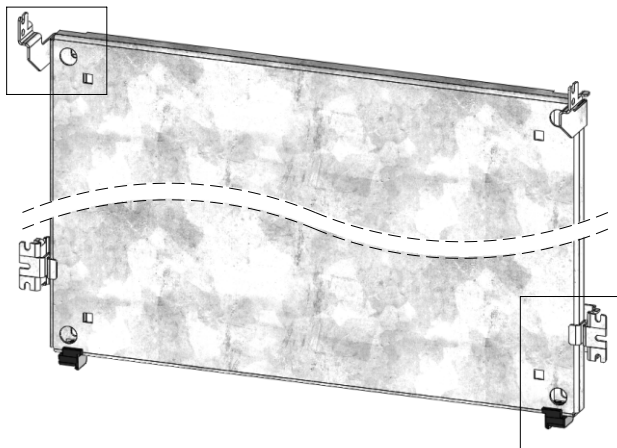
Montážní panel se posuvným pohybem kluzáku po výztuze dna umístí do požadované polohy ve skříni a upevní do držáků.

Součástí dodávky:

- Montážní panel tl. 2,5 mm.

Provedení:

OZ – pozinkovaný plech (DX51D+Z275)



Šířka š(mm)	Výška V 2080 mm	Váha (kg)	Výška V 1880 mm	Váha (kg)	Výška V 1680 mm	Váha (kg)
	Katalogové označení		Katalogové označení		Katalogové označení	
480	MPO STX 2206 2,5 OZ	25	MPO STX 2006 2,5 OZ	22	MPO STX 1806 2,5 OZ	20
680	MPO STX 2208 2,5 OZ	33	MPO STX 2008 2,5 OZ	30	MPO STX 1808 2,5 OZ	27
880	MPO STX 2210 2,5 OZ	42	MPO STX 2010 2,5 OZ	37	MPO STX 1810 2,5 OZ	33
1080	MPO STX 2212 2,5 OZ	50	MPO STX 2012 2,5 OZ	45	MPO STX 1812 2,5 OZ	40

DRŽÁK MONTÁŽNÍHO PANELU DMP STX

Příklad objednávky: DMP STX 2,5 OZ – sada držáků pro 1 montážní panel, provedení: pozinkovaný plech.

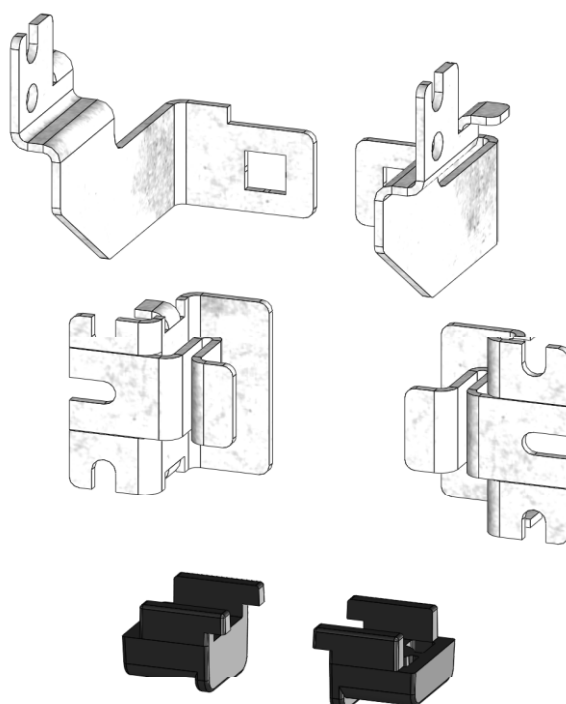
Držák montážního panelu slouží k upevnění montážního panelu do skříně.

Součástí dodávky:

- 2 ks horního držáku tl. 2,5 mm (pravý a levý).
- 4 ks bočního držáku tl. 2,5 mm.
- 2 ks polohovacího čepu.
- Spojovací materiál pro uchycení držáku montážního panelu do skříně a následnou montáž panelu.

Provedení:

OZ – pozinkovaný plech (DX51D+Z275)



Katalogové označení	Váha (kg)
DMP STX 2,5 OZ	0,5

PODSTAVEC SKŘÍŇÍ STX

Příklad objednání: podstavec pro skříň xx0806: rozměry podstavce: výška 100, šířka 0800, hloubka 0600, NESMONTOVANÝ PODSTAVEC JE NUTNÉ OBJEDNAT: RZM STX 10 2,5 OL, PSM STX 1008 2,0 OL, PSM STX 1006 2,0 OL, provedení: ocel, lak.

Podstavec se vyrábí jako montovaný, který nabízí možnost variability jednotlivých dílů. Skládá se ze čtyř rohových dílů a čtyř univerzálních dílů, které se objednávají podle šířky a hloubky skříně. Podstavec je lakovaný barvou RAL 7022, polyester, strukturní, rohy jsou svařeny z mat. tl.2,5 a 4 mm a univerzální díly tl. 2mm. Konstrukce podstavce zaručuje vodivé propojení se skříní.

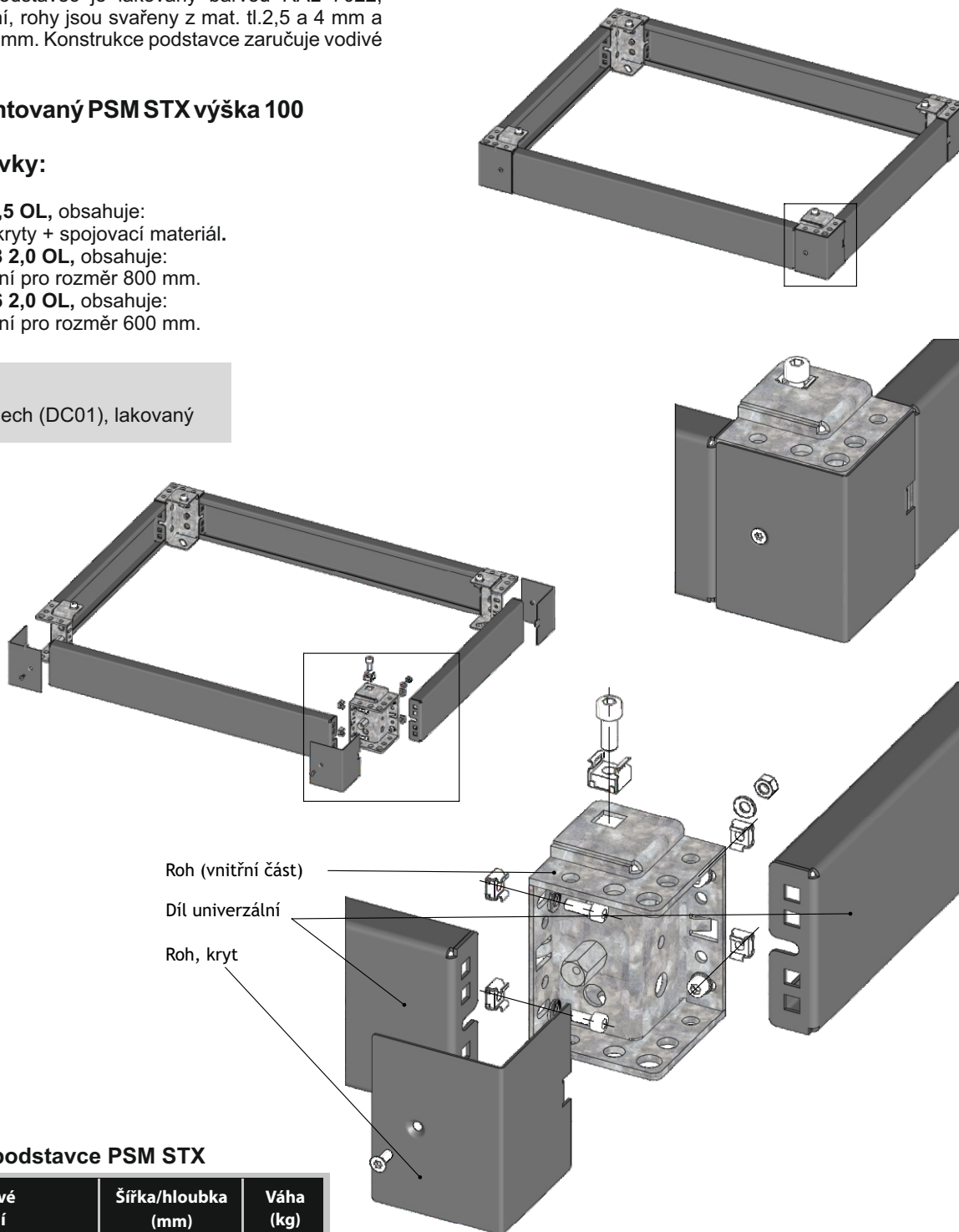
Podstavec montovaný PSM STX výška 100

Součástí dodávky:

- **RZM STX 10 2,5 OL**, obsahuje: 4 rohy + jejich kryty + spojovací materiál.
- **PSM STX 1008 2,0 OL**, obsahuje: 2 díly univerzální pro rozměr 800 mm.
- **PSM STX 1006 2,0 OL**, obsahuje: 2 díly univerzální pro rozměr 600 mm.

Provedení:

OL – ocelový plech (DC01), lakovaný




Díl univerzální podstavce PSM STX

Katalogové označení	Šířka/hloubka (mm)	Váha (kg)
PSM STX 1004 2,0 OL	400	1,4
PSM STX 1005 2,0 OL	500	1,9
PSM STX 1006 2,0 OL	600	2,4
PSM STX 1008 2,0 OL	800	3,4
PSM STX 1010 2,0 OL	1000	4,4
PSM STX 1012 2,0 OL	1200	5,4

Rohy podstavce RZM STX

Katalogové označení	Výška (mm)	Váha (kg)
RZM STX 10 2,5 OL	100	2,8

SADA PŘÍSLUŠENSTVÍ PRO OBLASTI OHROŽENÉ ZEMĚTŘESENÍM

Technická výroba, a.s. 

**Příklad
objednání:** SEI STX OZ – příslušenství pro 1 skříň

Pro vyztužení skříně, která se bude používat v oblastech ohrožených zemětřesením je vytvořena sada příslušenství. Pro jednotlivé případy je možné díly sady doobjednat samostatně.

Součástí dodávky:

- 8 ks rohové výztuže.
- 2 ks šikmé vzpěry.
- 4 ks výztuže pro příčku.
- Spojovací materiál.

Katalogové označení	Váha (kg)
SEI STX OZ	5,5

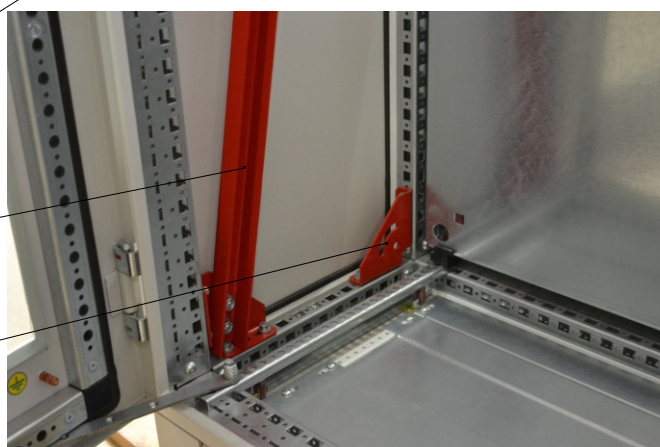
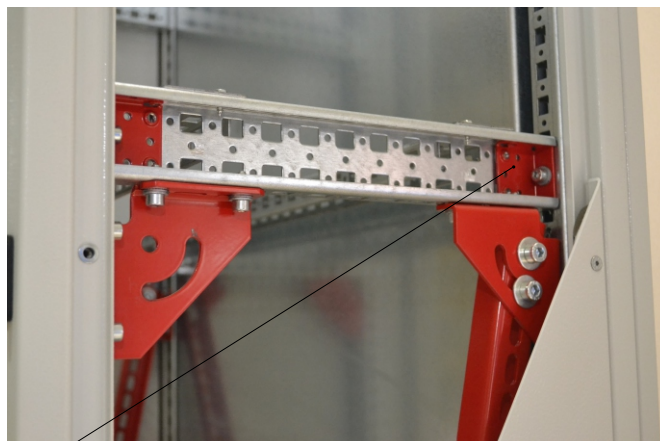
Provedení:

OZ – pozinkovaný plech (DX51D+Z275)

Výztuž pro příčku

Šikmá vzpěra

Rohová výztuž



BOČNÍ ZÁKRYT ZKB STX

IP55

**Příklad
objednání:** ZKB STX 2006 1,5 OL – pro skříně STX 20xx06, výška 2000, hloubka 0600, provedení: ocel, lak

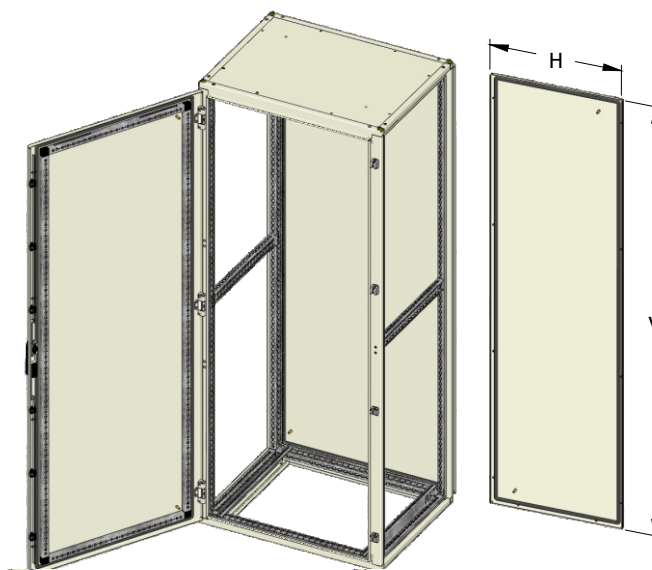
Zákryt se vkládá do bočního rámu skříně.

Součástí dodávky:

- Boční zákryt tl. 1,5 mm s vypěňovacím polyuretanovým těsněním.
- Spojovací materiál.

Provedení:

OL – ocelový plech (DC01), lakovaný



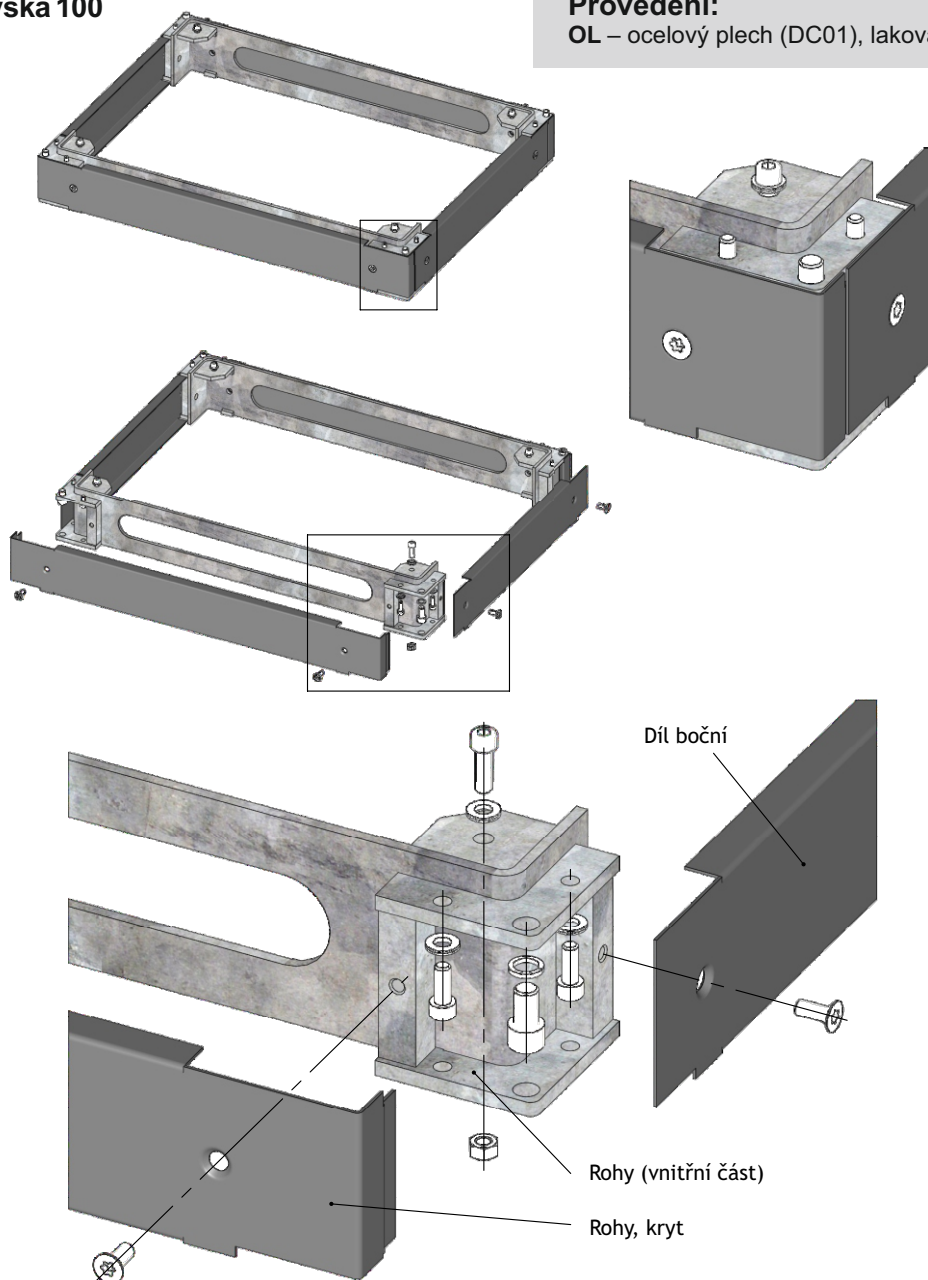
Hloubka H (mm)	Výška V 2148 mm		Výška V 1948 mm		Výška V 1748 mm	
	Katalogové označení	Váha (kg)	Katalogové označení	Váha (kg)	Katalogové označení	Váha (kg)
348	ZKB STX 2204 1,5 OL	9,8	ZKB STX 2004 1,5 OL	9,0	ZKB STX 1804 1,5 OL	7,7
448	ZKB STX 2205 1,5 OL	11,9	ZKB STX 2005 1,5 OL	11,4	ZKB STX 1805 1,5 OL	9,8
548	ZKB STX 2206 1,5 OL	14,5	ZKB STX 2006 1,5 OL	13,8	ZKB STX 1806 1,5 OL	11,8
748	ZKB STX 2208 1,5 OL	19,6	ZKB STX 2008 1,5 OL	18,5	ZKB STX 1808 1,5 OL	16,3
948	ZKB STX 2210 1,5 OL	25,2	ZKB STX 2010 1,5 OL	23,2	ZKB STX 1810 1,5 OL	20,1

PODSTAVCE SKŘÍNÍ STX SEI PRO OBLASTI OHROŽENÉ ZEMĚTŘESENÍM

Příklad objednání: podstavec pro skříň xx0806: rozměry podstavce: výška 100, šířka 0800, hloubka 0600, NESMONTOVANÝ PODSTAVEC JE NUTNÉ OBJEDNAT: RZM STX SEI 1008 6,0 OL, PSM STX SEI 1006 1,5 OL, provedení: ocel, lak.

Podstavec se vyrábí jako montovaný, který nabízí možnost variability jednotlivých dílů. Skládá se ze dvou rohů spojených a bočních dílů, které se objednávají podle šířky a hloubky skříně. Podstavec je lakovaný barvou RAL 7022, polyester, strukturní, rohy jsou svařeny z mat. tl. 6, 8 a 20 mm a boční díly tl. 1,5 mm. Konstrukce podstavce zaručuje vodivé propojení se skříní.

Podstavec montovaný PSM STX SEI výška 100



Součástí dodávky:

- **RZM STX SEI 1008 6,0 OL**, obsahuje: 2 spojené rohy pro rozměr 800 mm + jejich kryty + spojovací materiál.
- **PSM STX SEI 1006 1,5 OL**, obsahuje: 2 díly boční pro rozměr 600 mm.

Provedení:

OL – ocelový plech (DC01), lakovaný

Rohy podstavce RZM STX SEI

Šířka Š	Katalogové označení	Váha (kg)
600	RZM STX SEI 1006 6,0 OL	12
800	RZM STX SEI 1008 6,0 OL	14
1000	RZM STX SEI 1010 6,0 OL	16
1200	RZM STX SEI 1012 6,0 OL	18

Díl boční podstavce PSM STX SEI

Hloubka H	Katalogové označení	Váha (kg)
400	PSM STX SEI 1004 1,5 OL	1,0
500	PSM STX SEI 1005 1,5 OL	1,3
600	PSM STX SEI 1006 1,5 OL	1,6
800	PSM STX SEI 1008 1,5 OL	2,1
1000	PSM STX SEI 1010 1,5 OL	2,7

Základní konstrukci skříní STO tvoří svařovaný, samonosný skelet s pevnými boky, který je u všech typů opatřen svislou a vodorovnou perforací, tvořenou pozinkovanými výztuhami. Strop a dno skříně je opatřeno otvorem pro průchod vodičů. Dno skříně může být dodáno s odnímatelným víkem nebo posuvnými plechy. Strop skříně je dodáván standardně s víkem. Pro splnění krytí IP 55 jsou dveře a víko opatřeny polyuretanovým vypěňovacím těsněním.

Pozinkované svislé a vodorovné výztuhy jsou perforovány otvory 10×13 mm a průměrem 4,3 mm o rozteči 25 mm, které umožňují uchycení přístrojových roštů, montážních panelů, perforovaných příček a pomocných konstrukcí pro montáž přístrojů do skříně s využitím volných speciálních matic zapadajících do otvorů v rámu a samořezných šroubů.

Dveře skříně je možné montovat jako levé nebo pravé. Zevnitř jsou opatřeny odnímatelnou výztuhou. Jsou zavěšeny na 4 pantech a zavírají se pomocí čtyřbodového zámku. Mohou být osazeny skleněným průzorem v krytí IP 55.

Skříň může být postavena na pryžových, kovových nebo stavitelných patkách, nebo na podstavci. Pro manipulaci lze skříň vybavit 4 ks závěsných ok. Příslušenství je shodné pro skříně typových řad STS a STL.



JEDNODVEŘOVÁ SKŘÍŇ STO s pevnými bočnicemi

IP55, IK09

**Příklad
objednání:** STO 200806 1D OL, výška 2000, šířka 0800,
hloubka 0600, provedení: ocel, lak

Skříň umožňuje samostatnou montáž, standardně při otevření dveří 120°. Pro otevření 180° je možné objednat jiné dveře, konstrukce skeletu je univerzální.

Součástí dodávky:

- Svařovaný a lakovaný skelet s vnitřními perforovanými výztuhami z pozinkovaného plechu s horním odnímatelným víkem a spodním otvorem, podle požadavků zákazníka lze objednat dolní odnímatelné víko nebo posuvné plechy na str. 19 a 20.
- Přední dveře levé s pantem 120°, lze přemontovat na pravé se zámkem s vylamovací klikou a vložkou D5. Pro otevření 180° je možné objednat jiné dveře, konstrukce skeletu je univerzální. Na dveřích jsou odnímatelné perforované výztuhy s otvory $\varnothing 4,3$ mm a $\varnothing 10$ mm.
- Zaslepené otvory ve stropu pro transportní oka. Možnost doobjednat na str. 39.
- Skelet tl. 2 mm, dveře a víko 1,5 mm. Upřesnění konstrukce dveří na str. 17.

Technické parametry:

Krytí skříně: **IP55/20**

Mechanická odolnost: **IK 09**

Teplota okolí: **-5 °C ÷ +40 °C pro vnitřní umístění**

-25 °C ÷ +40 °C pro venkovní umístění

Doporučená celková nosnost: **600 kg/ z toho dveře 100 kg**

Tepelné ztráty: **viz. Konfigurátor, lze použít údaje pro skříně STS**

Barva: **RAL 7035**



Provedení:

OL – ocelový plech (DC01), lakovaný, vnitřní umístění

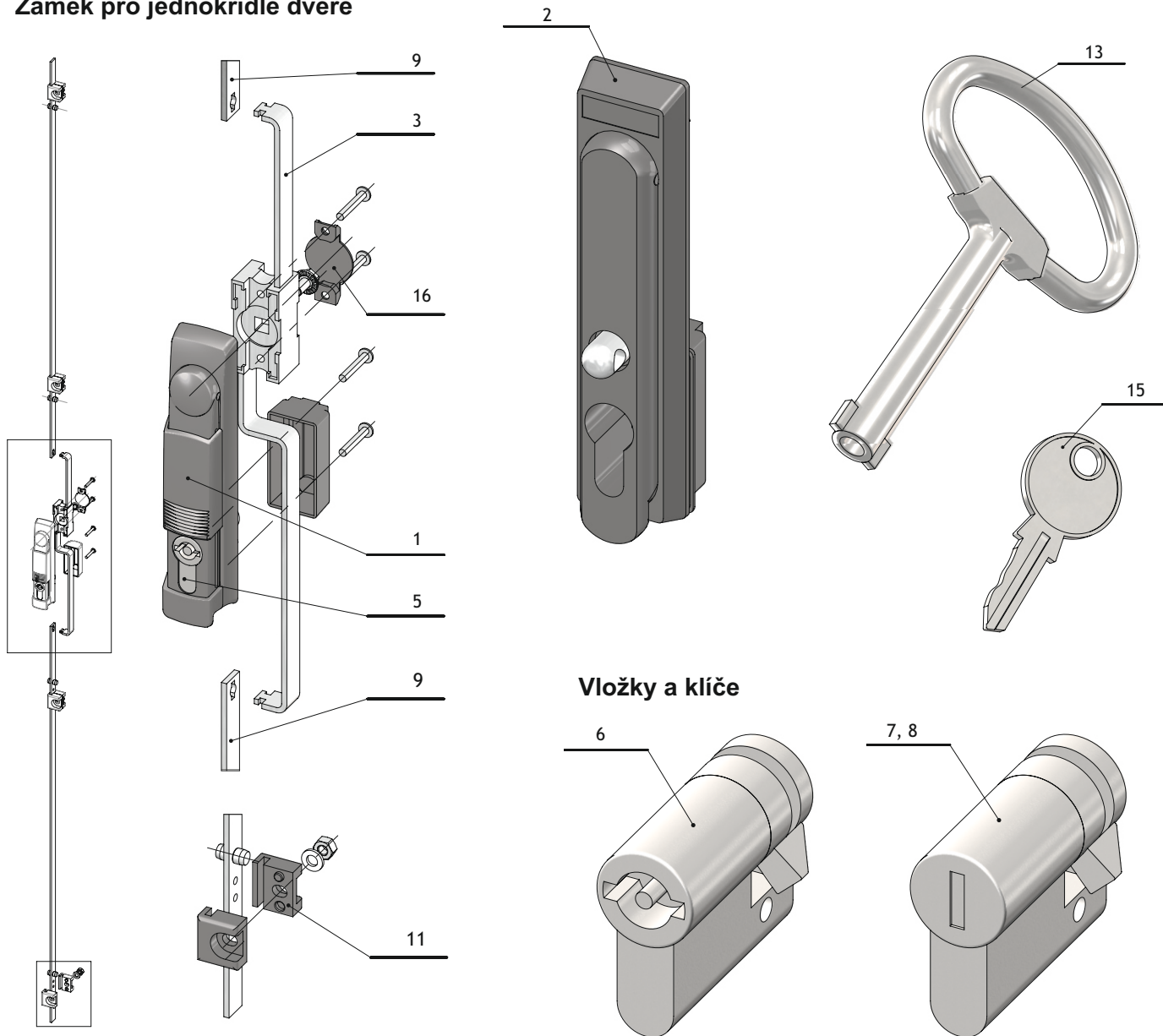
DL – ocelový plech (DC01), lakovaný, venkovní umístění

NB – nerezový plech (1.4301), broušený

NL – nerezový plech (1.4301), lakovaný

Katalogové označení	Váha (kg)	Katalogové označení	Váha (kg)	Katalogové označení	Váha (kg)
STO 220603 1D OL	84	STO 200603 1D OL	72	STO 180603 1D OL	67
STO 220604 1D OL	87	STO 200604 1D OL	75	STO 180604 1D OL	69
STO 220605 1D OL	90	STO 200605 1D OL	78	STO 180605 1D OL	72
STO 220606 1D OL	95	STO 200606 1D OL	82	STO 180606 1D OL	76
STO 220803 1D OL	103	STO 200803 1D OL	89	STO 180803 1D OL	80
STO 220804 1D OL	106	STO 200804 1D OL	92	STO 180804 1D OL	83
STO 220805 1D OL	110	STO 200805 1D OL	95	STO 180805 1D OL	86
STO 220806 1D OL	114	STO 200806 1D OL	99	STO 180806 1D OL	90
STO 221003 1D OL	122	STO 201003 1D OL	111	STO 181003 1D OL	102
STO 221004 1D OL	125	STO 201004 1D OL	114	STO 181004 1D OL	105
STO 221005 1D OL	130	STO 201005 1D OL	119	STO 181005 1D OL	110
STO 221006 1D OL	135	STO 201006 1D OL	123	STO 181006 1D OL	114

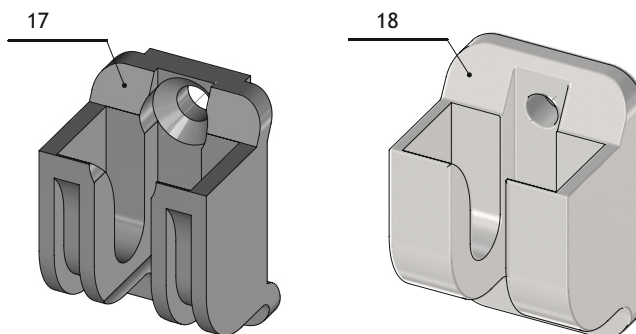
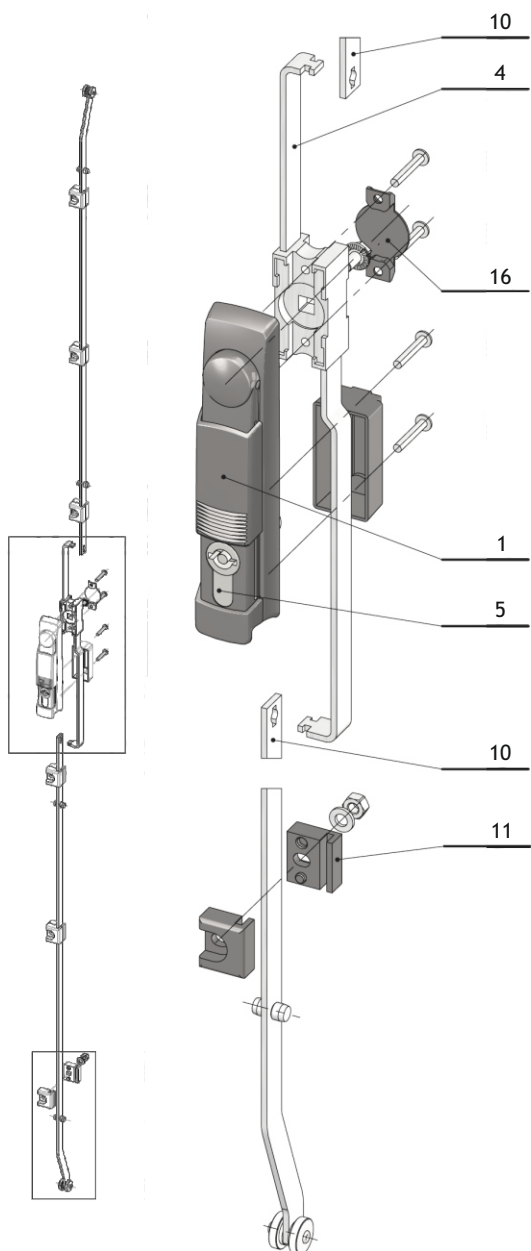
Zámek pro jednokřídlé dveře



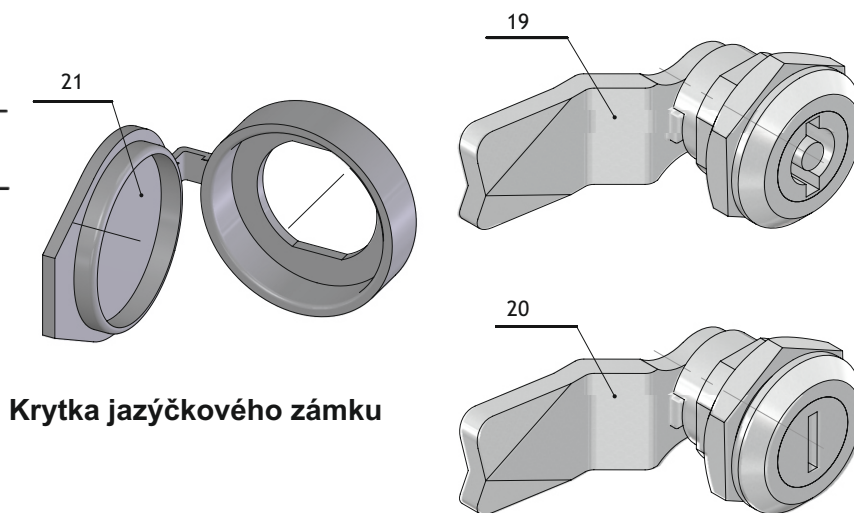
Katalogové označení	Popis	Pozice	Váha (kg)
VKPT Z1	Klika vylamovací pro půlcylindrickou vložku s krytkou	1	0,14
VKPT VZ Z1	Klika vylamovací pro půlcylindrickou vložku s krytkou pro visací zámek	2	0,17
TZAM 1K Z1	Zámek táhlový 1K	3	0,19
VLZK D5 Z1	Vložka půlcylindrická D5	5	0,075
VLZK D3 Z1	Vložka půlcylindrická D3	6	0,075
VLZK JK Z1	Vložka půlcylindrická jednotný klíč 333	7	0,08
VLZK E1 Z1	Vložka půlcylindrická E1 (bez klíče)	8	0,08
TP 1K Z1	Táhlo ploché 1K výška 200 (2 ks)	9	0,52
VTTP P-	Vedení plochého táhla 2-dílné, plast (nutno objednat 2x)	11	0,005
VTPK Z1	Vedení plochého táhla 2-dílné, kov (nutno objednat 2x)	12	0,017
KLIC D5 Z1	Klíč velký D5	13	0,04
KLIC D3 Z1	Klíč velký D3		0,04
KLIC JK Z1	Klíč jednotný 333	15	0,005
KTZP P-	Krytka táhlového zámku, plast	16	0,002

Zámek pro dvoukřídlé dveře

Držák plochého táhla



ZÁMEK SKŘÍNÍ STC, STCV A STCR



Jazýčkové zámky

Katalogové označení	Popis	Pozice	Váha (kg)
TZAM 2K Z1	Zámek táhlový 2K	4	0,19
TP 2K Z1	Táhlo ploché 2K výška 200 (2 ks)	10	0,56
DTPP P-DTPK Z1	Držák plochého táhla, plast (skříně 1K)	17	0,005
	Držák plochého táhla, kov (skříně 2K)	18	0,05

Katalogové označení	Popis	Pozice	Váha (kg)
JZAM D5 Z1	Zámek jazýčkový D5, vzdálenost dveří od rámu H 25 mm, (STC)	19	0,1
JZAM JK Z1	Zámek jazýčkový jednotný klíč 333, H 25 mm, (STC)	20	0,1
KJZP P-	Krytka proti prachu jazýčkový zámek, plast	21	0,004

Příklad objednání **STCZ 04124 1D OL** – výška 665, šířka 755, hloubka 140, **04** řady **124** modulů, jednodveřová, provedení: ocel, lak.
STCP 04124 1D OL – výška 730, šířka 780, hloubka 140, **04** řady **124** modulů, jednodveřová, provedení: ocel, lak.

Modulové skříně umožňují povrchovou nebo podomítkovou montáž s DIN lištami pro instalaci přístrojů a splňují požadavky dle ČSN EN 62208 ed.2.

Součástí dodávky:

- Skříň STCZ (podomítková) má pozinkovanou univerzální vanu s držáky pro DIN lišty a krycí panely na rychloupínací zámky, nulový „N“ a ochranný „PE“ můstek a rám s dveřmi na podomítkovou montáž.
- Skříň STCP (povrchová) má pozinkovanou univerzální vanu s držáky pro DIN lišty a krycí panely na rychloupínací zámky, nulový „N“ a ochranný „PE“ můstek, která je vložena ve skříni s dveřmi pro povrchovou montáž.
- Dveře s plastovým zámkem jsou namontované jako levé, lze je otočit na pravé.
- Skříně jsou navrženy od 4 řad a 124 modulů až po 6 řad a 186 modulů v daném provedení. Vzdálenost mezi DIN lištami je 150 mm.
- Kryt s dveřmi je z plechu tl. 0,8 mm lakovaný, univerzální vana tl. 0,8 mm pozinkovaný plech.

Technické parametry:

Krytí skříní: **IP 40/20**

Mechanická odolnost: **IK 07**

Teplota okolí: **-5 °C ÷ +40 °C pro vnitřní umístění**

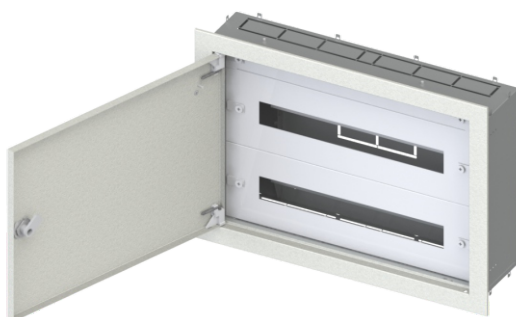
Doporučená celková nosnost: **100 kg/ z toho dveře 0 kg**

Barva: **RAL 9016**

Provedení:

OL – ocelový plech (DC01), lakovaný, vnitřní umístění

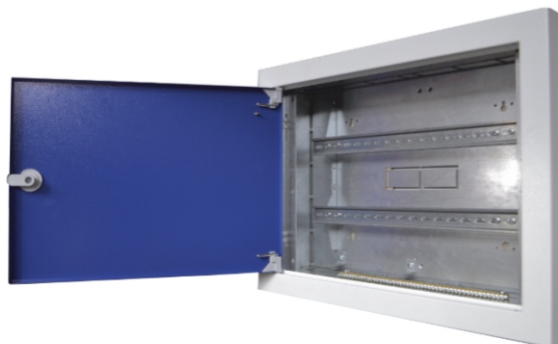
Modulové - skříně s nulovým „N“ a ochranným „PE“ můstkem. Součástí rozvodnic jsou krycí panely IP20 po otevření dveří s rychloupínacími zámky.



Skříň podomítková STCZ
- vnitřní pohled



Skříň povrchová STCP



Skříň povrchová STCP - vnitřní pohled



Skříň povrchová STCP
- vnitřní pohled

Rozvodnice podomítková STCZ IP40/20, IK 07

Katalogové označení	Výška V (mm)	Šířka Š (mm)	Hloubka H (mm)	Váha (kg)
STCZ 04124 1D OL	665	755	140	10,6
STCZ 05155 1D OL	815	755	140	13,0
STCZ 06186 1D OL	965	755	140	15,0

Rozvodnice povrchová STCP IP40/20, IK 07

Katalogové označení	Výška V (mm)	Šířka Š (mm)	Hloubka H (mm)	Váha (kg)
STCP 04124 1D OL	730	780	140	13,4
STCP 05155 1D OL	870	780	140	16,0
STCP 06186 1D OL	1030	780	140	18,3

ZÁKLADNÍ KONSTRUKCE NÁSTĚNNÝCH SKŘÍNÍ STC, STCV

IP 66/20, IK 10

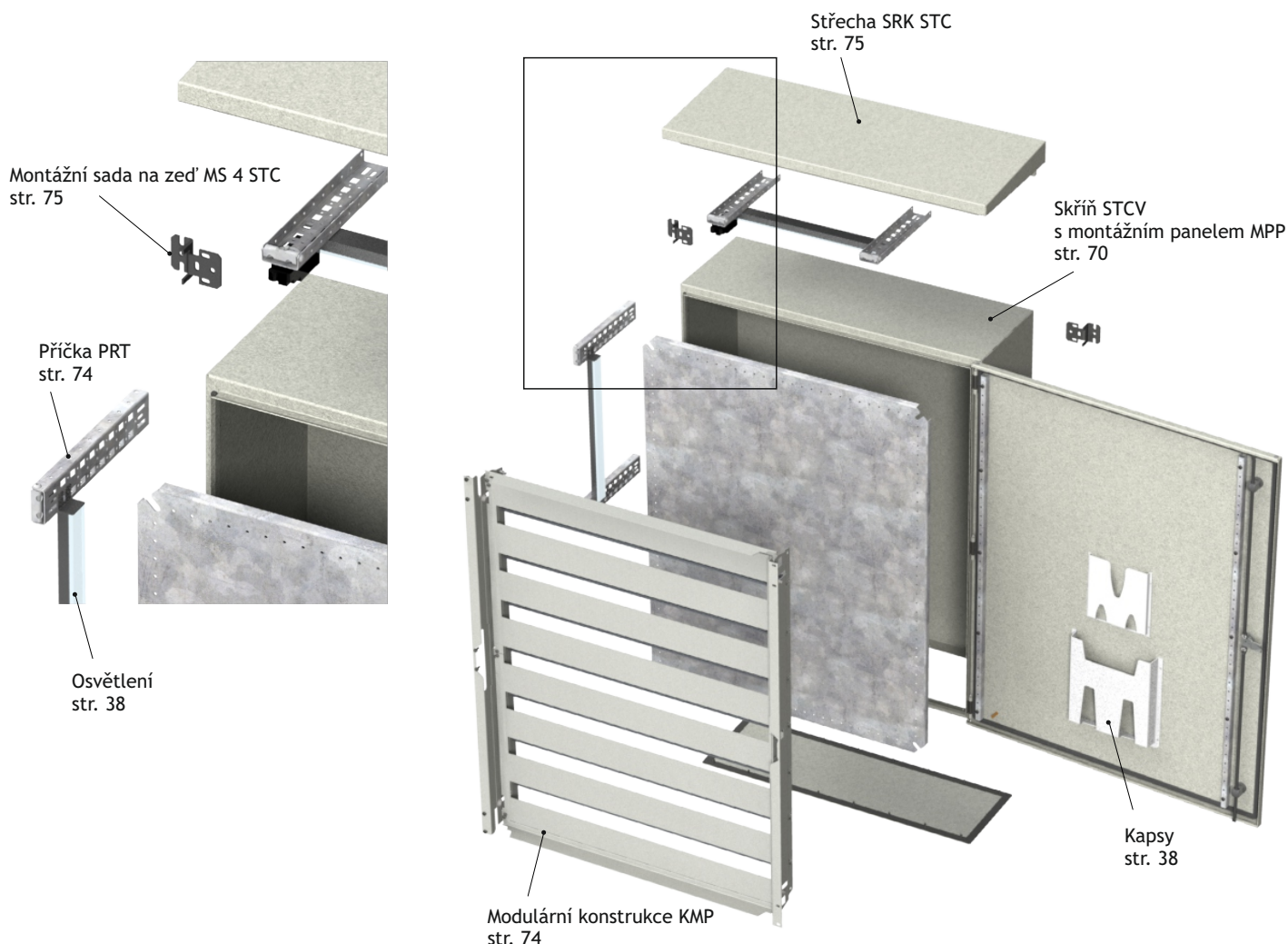
Nabízíme typovou řadu oceloplechových skříní konstrukce STC v krytí IP 66 se stupněm ochrany před vnějšími mechanickými nárazy IK 10. Skříně STC jsou vhodné pro široké spektrum elektrických rozváděčů, které jsou určeny pro povrchovou montáž. Vhodné pro vnitřní i venkovní použití vzhledem ke standardně dodávané povrchové úpravě – polyesterovému termoreaktivnímu laku v odstínu RAL 7035. Skříně STC splňují požadavky dle ČSN EN 62208 ed.2.

Skříně jsou vyrobeny z ocelového plechu DC01 tl. 1,5 mm. Na zádech jsou otvory, které slouží k montáži skříně na zeď. Dveře jsou vyrobeny z plechu tl. 1,5 mm a opatřeny polyuretanovým vypěňovacím těsněním. Úhel otevření dveří je 180°, je možné zaměnit pravé a levé otvírání. Na dveřích jsou odnímatelné výtuhy s otvory Ø 4,3 mm. Do výšky skříně 900 mm mají skříně jazýčkové zámky, od 1000 mm rozvorové zámky. Víka jsou vyrobeny z plechu tl. 2 mm a utěsněny pomocí kaučukového samolepicího těsnění.

Skříně STC mají všechny stěny plné, STCV mají otvor ve dně (popřípadě stropu) s víkem. Montážní panel MPP je součástí skříně a do skříně se montuje na svorníky M8 s distancí 15 mm od zadní stěny skříně. Popis provedení panelu je u každého typu skříně.

Do skříní STC je možno doobjednat příslušenství: modulární konstrukci KMP, příčky PRT. Příčka slouží pro montáž na vnitřních plochách skříně, kde na ni lze umístit LED světlo, koncový spínač, atd. Dále je možné použít střechu pro samostatně namontovanou skříň SRK STC a montážní sadu na zeď MS 4 STC.

Přehled sériově vyráběných rozměrů skříní STC, STCV a jejich příslušenství je uveden v tabulkách na následujících stránkách. Na vyžádání je možné vyrobit atypické provedení.



JEDNODVEŘOVÁ SKŘÍŇ STC a STCV 1D s jedním jazýčkovým zámekem

IP 66/20, IK 10

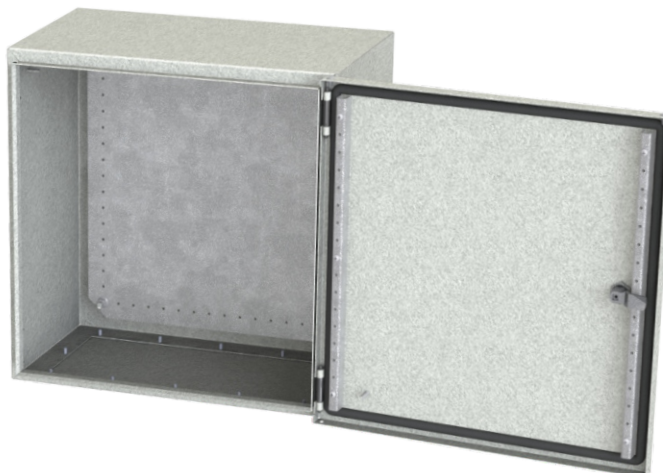
Technická výroba, a.s. **TVD**

Příklad objednání: STCV 0303020 1D OL, výška 0300, šířka 0300, hloubka 0200, jednodveřová, provedení: ocel, lak.

Skříně umožňují povrchovou montáž s přístupem z přední strany a splňují požadavky dle ČSN EN 62208 ed.2.

Součástí dodávky:

- Základní konstrukce **STC** má všechny stěny plné, **STCV** má otvor s víkem.
- Dveře jsou pravé s pantem 180°, lze přemontovat na levé. Na dveřích jsou odnímatelné perforované výtuhy s otvory $\varnothing 4,3$ mm.
- Univerzální (zaměnitelná šířka a výška) montážní panel z pozinkovaného plechu tl. 2 mm.
- Plášť a dveře tl. 1,5 mm, víko 2 mm.



Technické parametry:

Krytí skříní: **IP66/20**

Mechanická odolnost: **IK10**

Teplota okolí:

-5 °C ÷ +40 °C pro vnitřní umístění

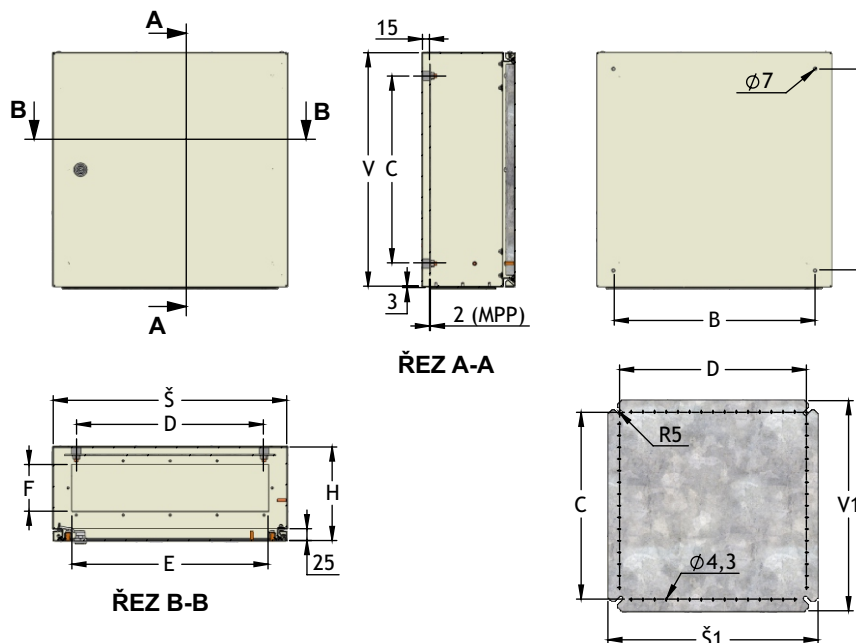
-25 °C ÷ +40 °C pro venkovní umístění

Doporučená celková nosnost:

300 kg/ z toho dveře 20 kg

Tepelné ztráty: viz. Konfigurátor

Barva: **RAL 7035**



Provedení:

OL – ocelový plech (DC01), lakovaný, vnitřní umístění

DL – ocelový plech (DC01), lakovaný, venkovní umístění

NB – nerezový plech (1.4301), broušený

NL – nerezový plech (1.4301), lakovaný

Skříně STC (včetně MPP)									Montážní panel MPP (příslušenství skříně)			
Katalogové označení	V	Š	H	A	B	C	D	Váha (kg)	Katalogové označení	V1	Š1	Váha (kg)
STC 0303015 1D OL	300	300	150	230	230	200	200	6,0	MPP 0303 2	250	250	0,9
STC 0403015 1D OL	400	300	150	330	230	300	200	8,0	MPP 0403 2	350	250	1,3
STC 0404015 1D OL	400	400	150	330	330	300	300	10,0	MPP 0404 2	350	350	1,9
STC 0504015 1D OL	500	400	150	430	330	400	300	12,0	MPP 0504 2	450	350	2,4

Skříně STCV (včetně MPP)											Montážní panel MPP (příslušenství skříně)			
Katalogové označení	V	Š	H	A	B	C	D	E	F	Váha (kg)	Katalogové označení	V1	Š1	Váha (kg)
STCV 0303020 1D OL	300	300	200	230	230	200	200	255	130	7,5	MPP 0303 2	250	250	0,9
STCV 0403020 1D OL	400	300	200	330	230	300	200	255	130	9,0	MPP 0403 2	350	250	1,3
STCV 0404020 1D OL	400	400	200	330	330	300	300	355	130	11,0	MPP 0404 2	350	350	1,9
STCV 0406025 1D OL	400	600	250	330	530	300	500	520	150	17,0	MPP 0604 2	550	350	3,0
STCV 0504020 1D OL	500	400	200	430	330	400	300	355	130	13,5	MPP 0504 2	450	350	2,4
STCV 0504025 1D OL	500	400	250	430	330	400	300	355	180	14,5	MPP 0504 2	450	350	2,4
STCV 0505020 1D OL	500	500	200	430	430	400	400	420	100	16,0	MPP 0505 2	450	450	3,1
STCV 0505025 1D OL	500	500	250	430	430	400	400	420	150	17,0	MPP 0505 2	450	450	3,1

JEDNODVEŘOVÁ SKŘÍŇ STC, STCV 1D se dvěma jazýčkovými zámky

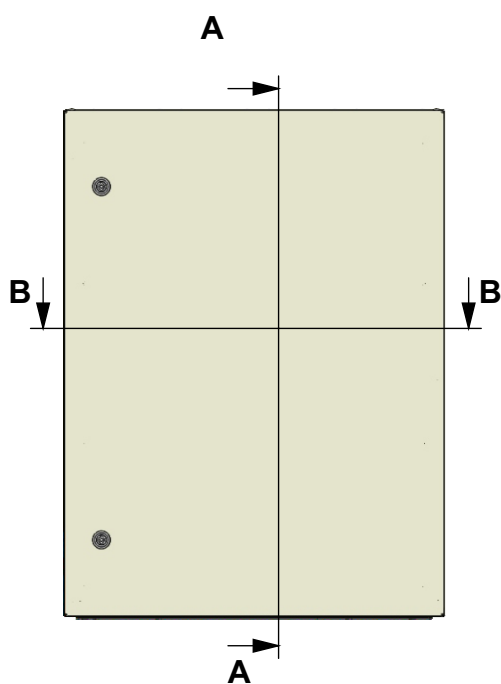
IP 66/20, IK 10

**Příklad
objednání:** STCV 0608025 1D OL, výška 0600, šířka 0800,
hloubka 0250, jednodveřová, provedení: ocel, lak.

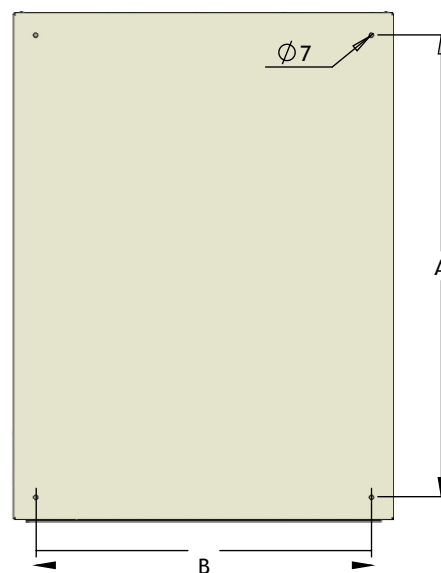
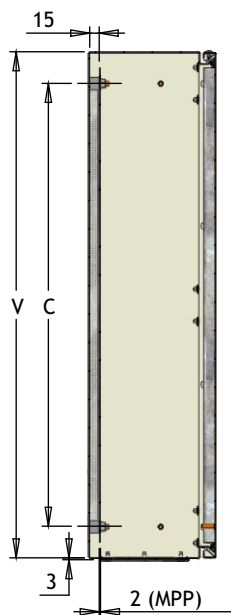
Skříně umožňují povrchovou montáž s přístupem z přední strany a splňují požadavky dle ČSN EN 62208 ed.2.

Součástí dodávky:

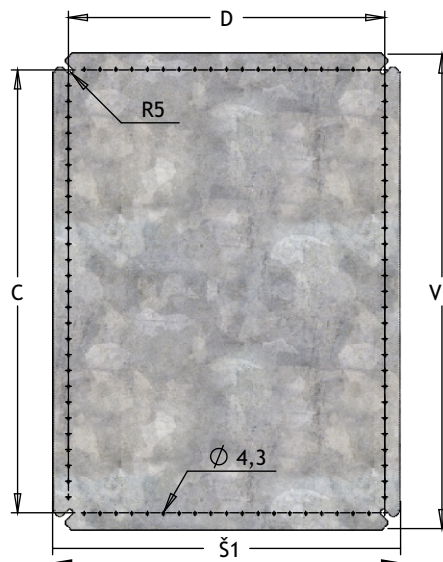
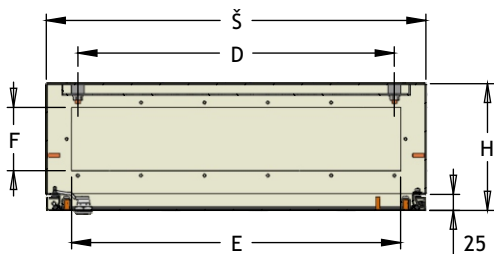
- Základní konstrukce STC má všechny stěny plné, STCV má otvor s víkem.
- Dveře jsou pravé s pantem 180°, lze přemontovat na levé. Na dveřích jsou odnímatelné perforované výztuhy s otvory $\varnothing 4,3$ mm.
- Univerzální (zaměnitelná šířka a výška) montážní panel z pozinkovaného plechu tl. 2 mm, provedení 2/2 na delší straně ohnutý, 2/4 všechny strany ohnuté.
- Plášť a dveře tl. 1,5 mm, víko 2 mm.



ŘEZ A-A



ŘEZ B-B



Technické parametry:

Krytí skříně: **IP66/20**

Mechanická odolnost: **IK10**

Teplota okolí:

-5 °C ÷ +40 °C pro vnitřní umístění

-25 °C ÷ +40 °C pro venkovní umístění

Doporučená celková nosnost:

300 kg/ z toho dveře 20 kg

Tepelné ztráty: viz. **Konfigurátor**

Barva: **RAL 7035**

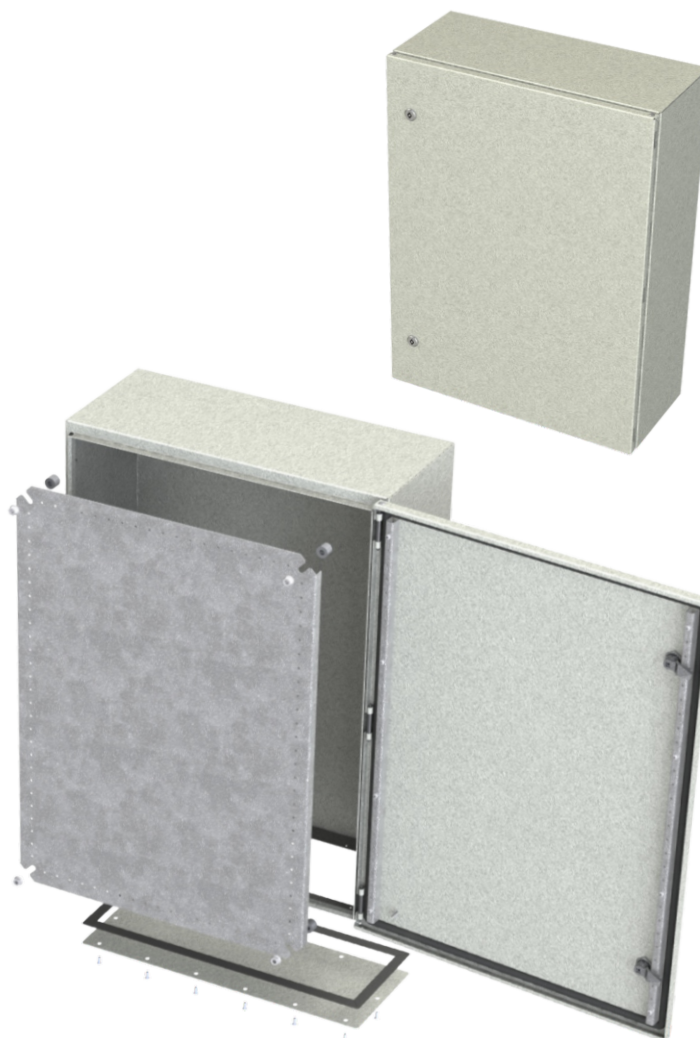
Provedení:

OL – ocelový plech (DC01), lakovaný, vnitřní umístění

DL – ocelový plech (DC01), lakovaný, venkovní umístění

NB – nerezový plech (1.4301), broušený

NL – nerezový plech (1.4301), lakovaný



Skříně STC (včetně MPP)									Montážní panel MPP (příslušenství skříně)			
Katalogové označení	V	Š	H	A	B	C	D	Váha (kg)	Katalogové označení	V1	Š1	Váha (kg)
STC 0604015 1D OL	600	400	150	530	330	500	300	14,0	MPP 0604 2	550	350	3,0

Skříně STCV (včetně MPP)											Montážní panel MPP (příslušenství skříně)			
Katalogové označení	V	Š	H	A	B	C	D	E	F	Váha (kg)	Katalogové označení	V1	Š1	Váha (kg)
STCV 0604020 1D OL	600	400	200	530	330	500	300	355	130	15,5	MPP 0604 2	550	350	3,0
STCV 0604025 1D OL	600	400	250	530	330	500	300	355	180	17,0	MPP 0604 2	550	350	3,0
STCV 0605020 1D OL	600	500	200	530	430	500	400	420	100	18,5	MPP 0605 2	550	450	3,8
STCV 0605025 1D OL	600	500	250	530	430	500	400	420	150	20,0	MPP 0605 2	550	450	3,8
STCV 0606020 1D OL	600	600	200	530	530	500	500	520	100	21,5	MPP 0606 2	550	550	4,7
STCV 0606025 1D OL	600	600	250	530	530	500	500	520	150	23,0	MPP 0606 2	550	550	4,7
STCV 0606030 1D OL	600	600	300	530	530	500	500	520	200	24,5	MPP 0606 2	550	550	4,7
STCV 0608025 1D OL	600	800	250	530	730	500	700	720	150	29,5	MPP 0806 2/2	750	550	6,7
STCV 0705020 1D OL	700	500	200	630	430	600	400	420	100	21,0	MPP 0705 2	650	450	4,5
STCV 0705025 1D OL	700	500	250	630	430	600	400	420	150	22,5	MPP 0705 2	650	450	4,5
STCV 0806020 1D OL	800	600	200	730	530	700	500	520	100	28,0	MPP 0806 2/2	750	550	6,7
STCV 0806025 1D OL	800	600	250	730	530	700	500	520	150	29,5	MPP 0806 2/2	750	550	6,7
STCV 0806030 1D OL	800	600	300	730	530	700	500	520	200	31,0	MPP 0806 2/2	750	550	6,7
STCV 0808020 1D OL	800	800	200	730	730	700	700	720	100	35,5	MPP 0808 2/4	750	750	9,4
STCV 0808025 1D OL	800	800	250	730	730	700	700	720	150	37,5	MPP 0808 2/4	750	750	9,4
STCV 0808030 1D OL	800	800	300	730	730	700	700	720	200	39,5	MPP 0808 2/4	750	750	9,4

JEDNODVEŘOVÁ SKŘÍŇ STCV 1D se zámekem a kulatými táhly

IP 66/20, IK 10

Příklad objednání: STCV 1008025 1D OL, výška 1000, šířka 0800, hloubka 0250, jednodveřová, provedení: ocel, lak.

Skříňe umožňují povrchovou montáž s přístupem z přední strany a splňují požadavky dle ČSN EN 62208 ed.2.

Součástí dodávky:

- Základní konstrukce STCV má otvor s víkem.
- Dveře jsou pravé s pantem 180°, lze přemontovat na levé. Na dveřích jsou odnímatelné perforované výtuhys otvory $\varnothing 4,3$ mm.
- Univerzální (zaměnitelná šířka a výška) montážní panel z pozinkovaného plechu tl. 2 mm, provedení 2/2 na delší straně ohnutý, 2/4 všechny strany ohnuté.
- Plášť a dveře tl. 1,5 mm, víko 2 mm.



Technické parametry:

Krytí skříňe: IP66/20

Mechanická odolnost: IK10

Teplota okolí:

-5 °C ÷ +40 °C pro vnitřní umístění

-25 °C ÷ +40 °C pro venkovní umístění

Doporučená celková nosnost:

300 kg/ z toho dveře 20 kg

Tepelné ztráty: viz. Konfigurátor

Barva: RAL 7035

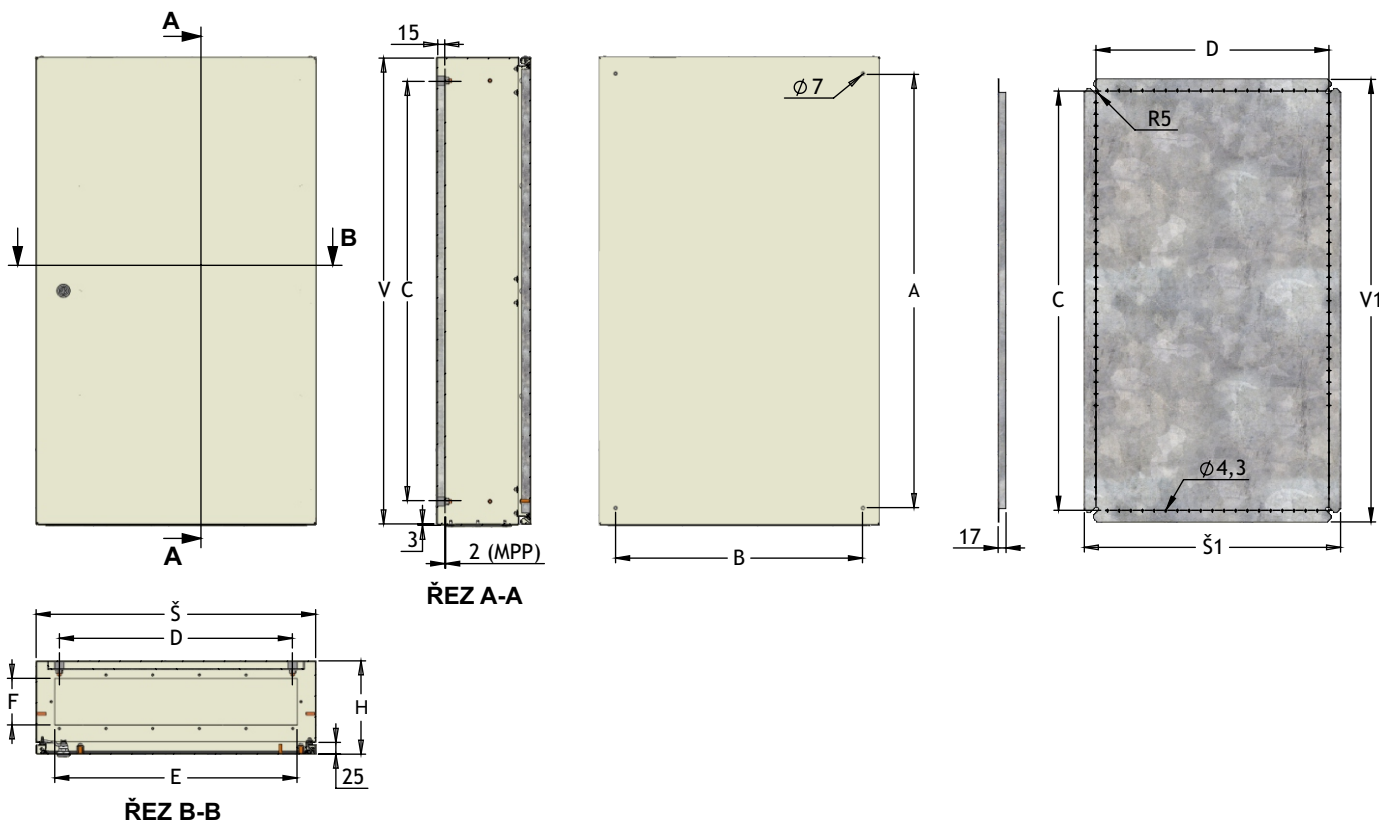
Provedení:

OL – ocelový plech (DC01), lakovaný, vnitřní umístění

DL – ocelový plech (DC01), lakovaný, venkovní umístění

NB – nerezový plech (1.4301), broušený

NL – nerezový plech (1.4301), lakovaný



Skříň STCV (včetně MPP)											Montážní panel MPP (příslušenství skříňe)			
Katalogové označení	V	Š	H	A	B	C	D	E	F	Váha (kg)	Katalogové označení	V1	Š1	Váha (kg)
STCV 1006025 1D OL	1000	600	250	930	530	900	500	520	150	36,0	MPP 1006 2/2	950	550	8,5
STCV 1006030 1D OL	1000	600	300	930	530	900	500	520	200	38,0	MPP 1006 2/2	950	550	8,5
STCV 1008025 1D OL	1000	800	250	930	730	900	700	720	150	46,0	MPP 1008 2/4	950	750	11,8
STCV 1008030 1D OL	1000	800	300	930	730	900	700	720	200	48,0	MPP 1008 2/4	950	750	11,8

**Příklad
objednání:** STCV 1008025 1D OL, výška 1000, šířka 0800,
hloubka 0250, jednodveřová, provedení: ocel, lak.

Skříně umožňují povrchovou montáž s přístupem z přední strany a splňují požadavky dle ČSN EN 62208 ed.2.

Součástí dodávky:

- Základní konstrukce STCV má otvor s víkem.
- Dveře jsou pravé s pantem 180°, lze přemontovat na levé. Nadvěřích jsou odnímatelné perforované výtuhysotvory $\varnothing 4,3\text{mm}$.
- Univerzální (zaměnitelná šířka a výška) montážní panel z pozinkovaného plechu tl. 2,5 mm, provedení 2,5/2 na delší straně ohnutý, 2,5/4 všechny strany ohnuté.
- Plášť a dveře tl. 1,5 mm, víko 2 mm.

Technické parametry:

Krytí skříní: **IP66/20**

Mechanická odolnost: **IK10**

Teplota okolí:

-5 °C ÷ +40 °C pro vnitřní umístění

-25 °C ÷ +40 °C pro venkovní umístění

Doporučená celková nosnost:

300 kg/ z toho dveře 20 kg

Tepelné ztráty: **viz. Konfigurátor**

Barva: **RAL 7035**

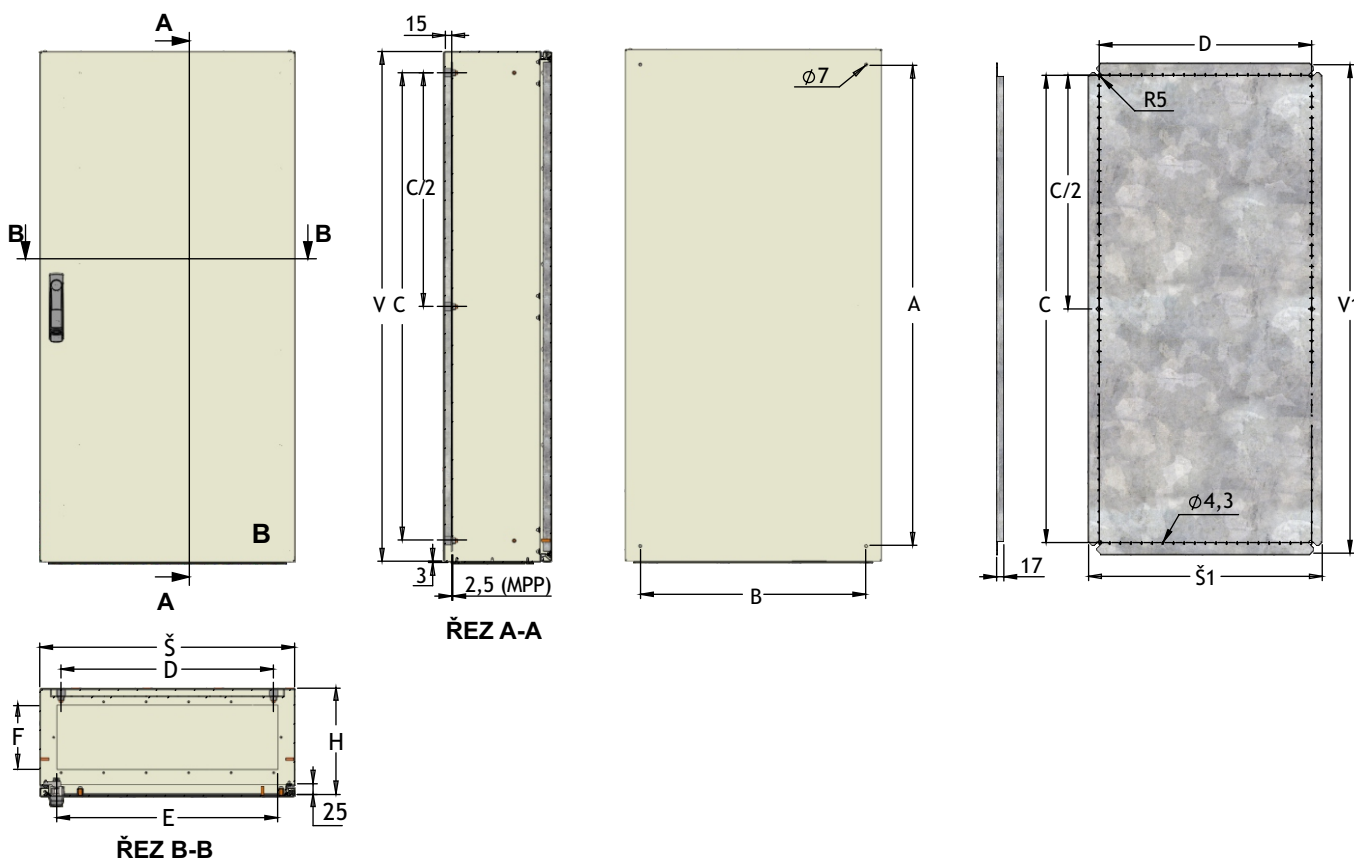
Provedení:

OL – ocelový plech (DC01), lakovaný,
vnitřní umístění

DL – ocelový plech (DC01), lakovaný,
venkovní umístění

NB – nerezový plech (1.4301), broušený

NL – nerezový plech (1.4301), lakovaný



Skříně STCV (včetně MPP)										Montážní panel MPP (příslušenství skříně)				
Katalogové označení	V	Š	H	A	B	C	D	E	F	Váha (kg)	Katalogové označení	V1	Š1	Váha (kg)
STCV 1206025 1D OL	1200	600	250	1130	530	1100	500	520	150	45,5	MPP 1206 2,5/2	1150	550	12,9
STCV 1206030 1D OL	1200	600	300	1130	530	1100	500	520	200	48,0	MPP 1206 2,5/2	1150	550	12,9
STCV 1208025 1D OL	1200	800	250	1130	730	1100	700	720	150	57,5	MPP 1208 2,5/4	1150	750	17,8
STCV 1208030 1D OL	1200	800	300	1130	730	1100	700	720	200	60,0	MPP 1208 2,5/4	1150	750	17,8
STCV 1506030 1D OL	1500	600	300	1430	530	1400	500	520	200	58,0	MPP 1506 2,5/2	1450	550	16,3
STCV 1508030 1D OL	1500	800	300	1430	730	1400	700	720	200	73,0	MPP 1508 2,5/4	1450	750	22,4

DVOUKŘÍDLÁ SKŘÍŇ STCV 2K se zámkem a kulatými táhly

IP 66/20, IK 10

Příklad objednávky: STCV 1010025 2K OL, výška 1000, šířka 1000, hloubka 0250, dvoukřídlá, provedení: ocel, lak.

Skříně umožňují povrchovou montáž s přístupem z přední strany do míst s menším prostorem pro otvírání dveří a splňují požadavky dle ČSN EN 62208 ed.2.

Součástí dodávky:

- Základní konstrukce STCV má otvor s víkem.
- Dveře jsou pravé se zámkem a levé, obojí s panty 180°. Dveře lze přemontovat. Na dveřích jsou odnímatelné perforované výtuhy s otvory $\varnothing 4,3$ mm.
- Univerzální (zaměnitelná šířka a výška) montážní panel z pozinkovaného plechu tl. 2 mm nebo 2,5 mm, provedení 2/2 na delší straně ohnutý, 2/4 a 2,5/4 všechny strany ohnuté.
- Plášť a dveře tl. 1,5 mm, provedení 1010xx tl. 2 mm, víko 2 mm.



Technické parametry:

Krytí skříní: **IP66/20**

Mechanická odolnost: **IK10**

Teplota okolí:

-5 °C ÷ +40 °C pro vnitřní umístění

-25 °C ÷ +40 °C pro venkovní umístění

Doporučená celková nosnost:

300 kg/ z toho dveře 20 kg

Tepelné ztráty: viz. Konfigurator

Barva: **RAL 7035**

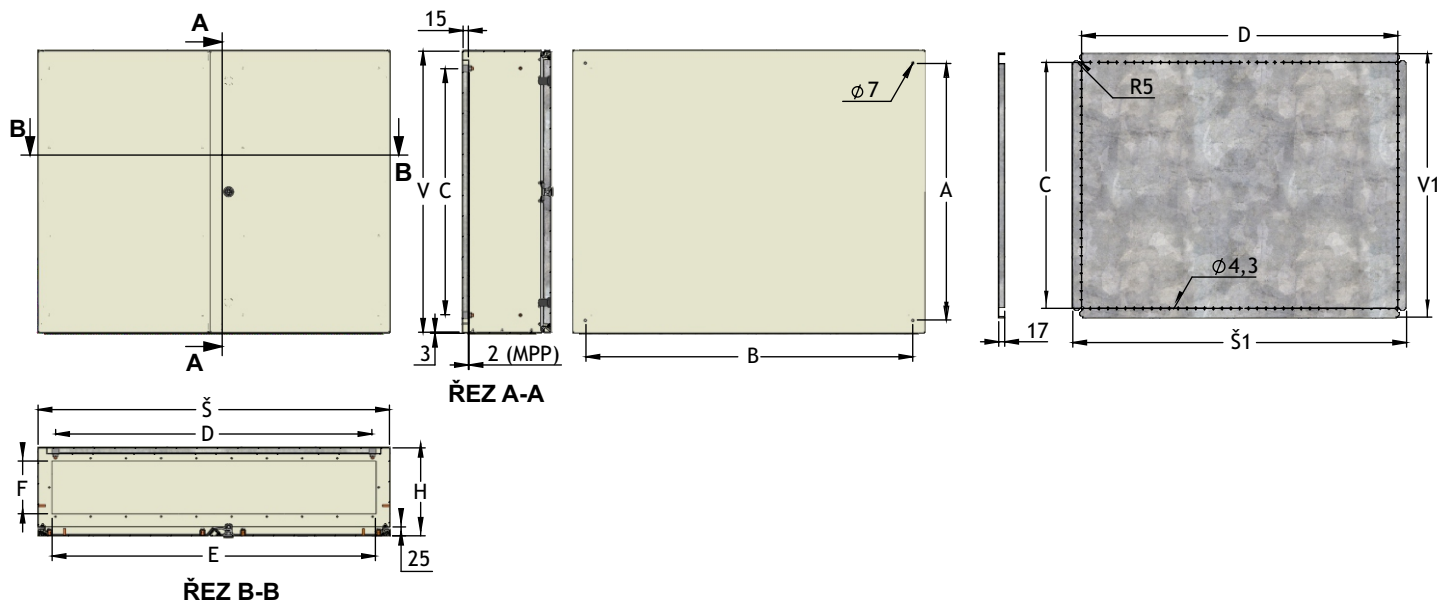
Provedení:

OL – ocelový plech (DC01), lakovaný, vnitřní umístění

DL – ocelový plech (DC01), lakovaný, venkovní umístění

NB – nerezový plech (1.4301), broušený

NL – nerezový plech (1.4301), lakovaný



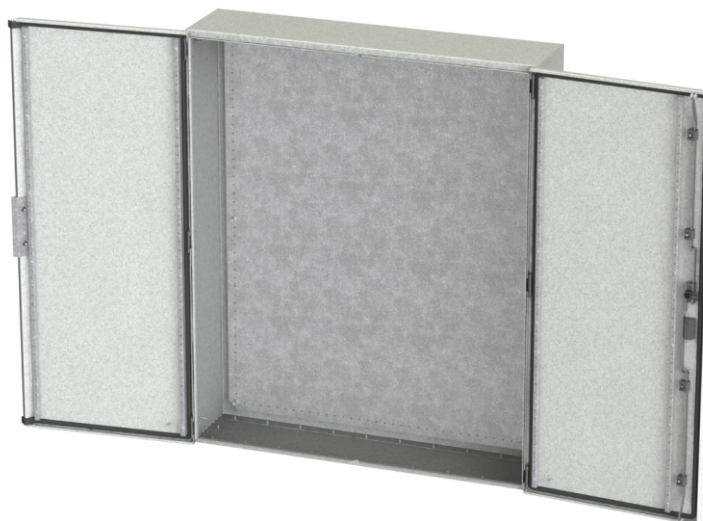
Skříně STCV (včetně MPP)										Montážní panel MPP (příslušenství skříně)				
Katalogové označení	V	Š	H	A	B	C	D	E	F	Váha (kg)	Katalogové označení	V1	Š1	Váha (kg)
STCV 0610025 2K OL	600	1000	250	530	930	500	900	920	150	37,0	MPP 1006 2/2	950	550	8,6
STCV 0810025 2K OL	800	1000	250	730	930	700	900	920	150	48,0	MPP 1008 2/4	950	750	11,8
STCV 0810030 2K OL	800	1000	300	730	930	700	900	920	200	50,0	MPP 1008 2/4	950	750	11,8
STCV 1010025 2K OL	1000	1000	250	930	930	900	900	920	150	73,0	MPP 1010 2,5/4	950	950	18,6
STCV 1010030 2K OL	1000	1000	300	930	930	900	900	920	200	76,0	MPP 1010 2,5/4	950	950	18,6

**Příklad
objednání:** STCV 1210030 2K OL, výška 1200, šířka 1000, hloubka 0300,
dvoukřídlá, provedení: ocel, lak.

Skříně umožňují povrchovou montáž s přístupem z přední strany do míst s menším prostorem pro otvírání dveří a splňují požadavky dle ČSN EN 62208 ed.2.

Součástí dodávky:

- Základní konstrukce STCV má otvory s víkem.
- Dveře jsou pravé se zámkem a levé, obojí s panty 180°. Dveře lze přemontovat. Na dveřích jsou odnímatelné perforované výztuhy s otvory $\varnothing 4,3$ mm.
- Univerzální (zaměnitelná šířka a výška) montážní panel z pozinkovaného plechu tl. 2,5 mm, provedení 2,5/4 všechny strany ohnuté.
- Plášť, dveře a víko tl. 2 mm.



Technické parametry:

Krytí skříní: **IP66/20**

Mechanická odolnost: **IK10**

Teplota okolí:

-5 °C ÷ +40 °C pro vnitřní umístění

-25 °C ÷ +40 °C pro venkovní umístění

Doporučená celková nosnost:

300 kg/ z toho dveře 20 kg

Tepelné ztráty: viz. Konfigurator

Barva: **RAL 7035**

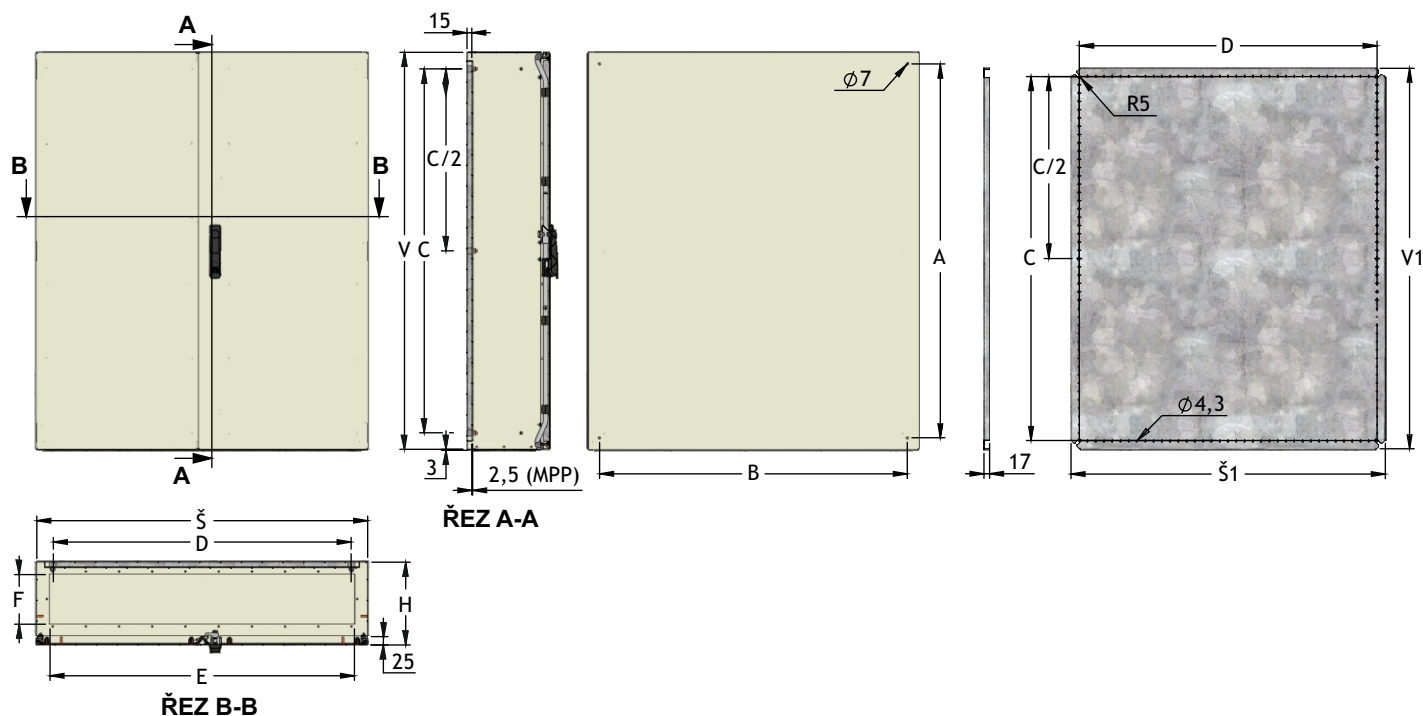
Provedení:

OL – ocelový plech (DC01), lakovaný, vnitřní umístění

DL – ocelový plech (DC01), lakovaný, venkovní umístění

NB – nerezový plech (1.4301), broušený

NL – nerezový plech (1.4301), lakovaný



Skříně STCV (včetně MPP)										Montážní panel MPP (příslušenství skříně)				
Katalogové označení	V	Š	H	A	B	C	D	E	F	Váha (kg)	Katalogové označení	V1	Š1	Váha (kg)
STCV 1210030 2K OL	1200	1000	300	1130	930	1100	900	920	200	89,0	MPP 1210 2,5/4	1150	950	22,4

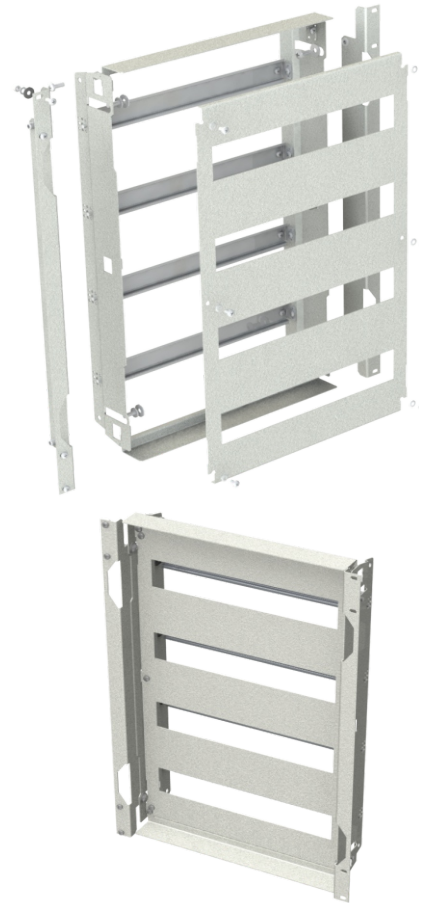
MODULÁRNÍ KONSTRUKCE KMP

Příklad objednání: KMP 06040 064TE OL, pro skříň výšky 0600 a šířky 0400, 4 řady pro 16 modulů, provedení: ocel, lak.

Modulární konstrukce jsou stavitelné a umožňují montáž standardních modulárních přístrojů na DIN lišty. Využitelná hloubka mezi krycími panely a dveřmi je min. 40 až max. 70 mm. Vzdálenost mezi řadami je 124 mm. Po otevření dveří krytí IP20.

Součástí dodávky:

- 2 držáky, které se montují do skříně pro uchycení smontovaného rámu.
- 2 bočnice, 2 příčky a podle počtu řad stejný počet DIN lišt držáky pro smontování rámu.
- Krycí plech, od výšky 1000 mm 2 krycí plechy.
- Spojovací materiál pro montáž a šroub, matice a podložka pro jeden zemní bod.
- Držáky, bočnice a příčky tl. 1,5 mm, krycí plech tl. 1,3 mm.



Katalogové označení	Rozměr skříně		Počet řad x modulů	Váha (kg)
	Výška V (mm)	Šířka Š (mm)		
KMP 04030 033TE OL	400	300	3 x 11	2,0
KMP 05040 048TE OL	500	400	3 x 16	3,0
KMP 06040 064TE OL	600	400	4 x 16	4,0
KMP 06050 088TE OL	600	500	4 x 22	5,0
KMP 06060 108TE OL	600	600	4 x 27	5,0
KMP 06080 152TE OL	600	800	4 x 38	8,0
KMP 07050 110TE OL	700	500	5 x 22	6,0
KMP 08060 162TE OL	800	600	6 x 27	8,0
KMP 08080 228TE OL	800	800	6 x 38	10,0
KMP 10060 189TE OL	1000	600	7 x 27	10,0
KMP 10080 266TE OL	1000	800	7 x 38	13,0
KMP 12060 216TE OL	1200	600	8 x 27	12,0
KMP 12080 304TE OL	1200	800	8 x 38	15,0

Provedení:

OZ – ocelový plech (DC01), lakovaný

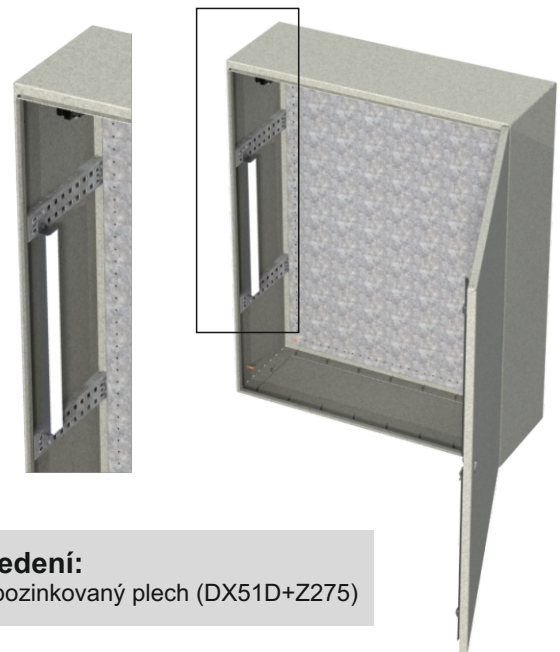
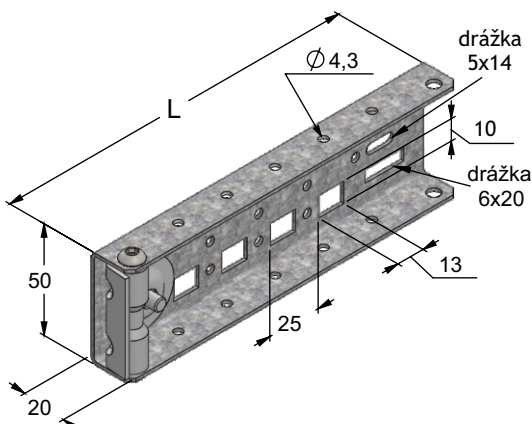
PŘÍČKA PRT

Příklad objednání: PRT 020 STC 1,5 OZ, pro skříň hloubky 0200, provedení: pozinkovaný plech.

Příčka pro montáž na vnitřních plochách skříně. Lze na ni umístit LED světlo, koncový spínač, atd. Praktické použití příčky viz. Konfigurátor.

Součástí dodávky:

- Příčka tl. 1,5 mm se spojovacím materiálem.



Provedení:

OL – pozinkovaný plech (DX51D+Z275)

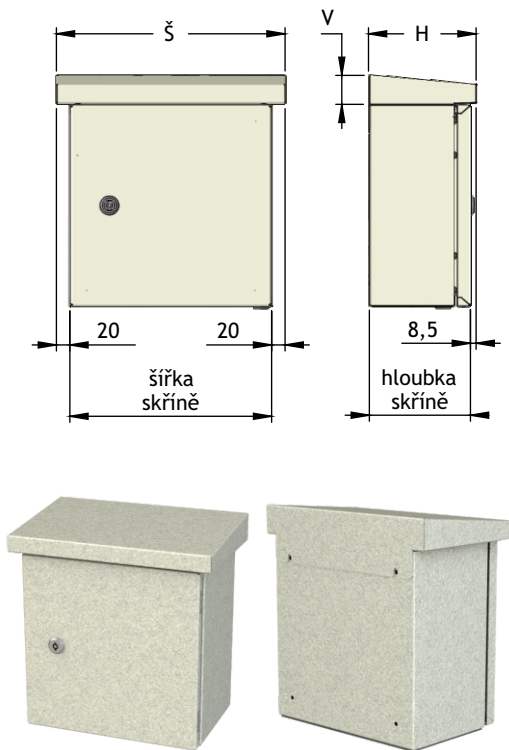
Katalogové označení	Délka L (mm)	Váha (kg)
PRT 020 STC 1,5 OZ	660	850
PRT 025 STC 1,5 OZ	810	850
PRT 030 STC 1,5 OZ	960	850

Příklad objednání: SRK STC 06020 1,5 DL, pro skříň šířky 0600, hloubky 0200, provedení: ocel, lak.

Střecha se nasazuje na skříň.

Součástí dodávky:

- Střecha tl. 1,5 mm se spojovacím materiálem.



Provedení:

DL – ocelový plech (DC01), lakovaný, venkovní umístění

Hloubka střechy H (mm)	Katalogové označení	Výška střechy V (mm)	Rozměr skříně šířka x hloubka (mm)	Váha (kg)
Šířka střechy Š 340 mm				
160	SRK STC 03015 1,5 DL	43	300x150	1,2
210	SRK STC 03020 1,5 DL	48	300x200	1,7
Šířka střechy Š 440 mm				
160	SRK STC 04015 1,5 DL	43	400x150	1,6
210	SRK STC 04020 1,5 DL	48	400x200	2,2
260	SRK STC 04025 1,5 DL	52	400x250	2,5
Šířka střechy Š 540 mm				
210	SRK STC 05020 1,5 DL	48	500x200	2,6
260	SRK STC 05025 1,5 DL	52	500x250	3,0
Šířka střechy Š 640 mm				
210	SRK STC 06020 1,5 DL	48	600x200	3,0
260	SRK STC 06025 1,5 DL	52	600x250	3,5
310	SRK STC 06030 1,5 DL	56	600x300	4,0
Šířka střechy Š 740 mm				
210	SRK STC 07020 1,5 DL	48	700x200	3,5
260	SRK STC 07025 1,5 DL	52	700x250	4,0
Šířka střechy Š 840 mm				
210	SRK STC 08020 1,5 DL	48	800x200	3,9
260	SRK STC 08025 1,5 DL	52	800x250	4,5
310	SRK STC 08030 1,5 DL	56	800x300	5,2
Šířka střechy Š 1040 mm				
260	SRK STC 10025 1,5 DL	52	1000x250	5,5
310	SRK STC 10030 1,5 DL	56	1000x300	6,3

MONTÁŽNÍ SADA NA ZEĎ MS 4 STC

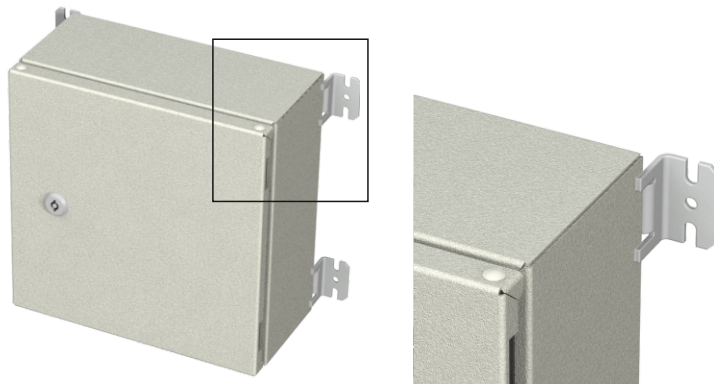
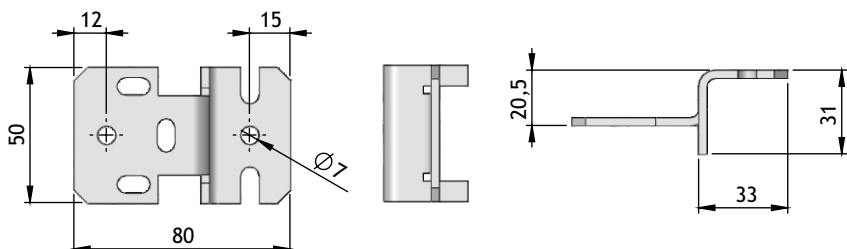
Montážní sada MS 4 STC 3,0 Z1 se používá v případě, není-li možná montáž přes upevňovací otvory v zádech skříně.

Součástí dodávky:

- 4 ks držáku tl. 3 mm.
- Spojovací materiál.

Provedení:

Z1 – galvanický zinek

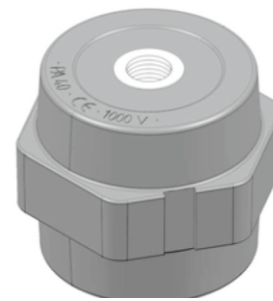


Katalogové označení	Váha (kg)
MS 4 STC 3,0 Z1	0,47

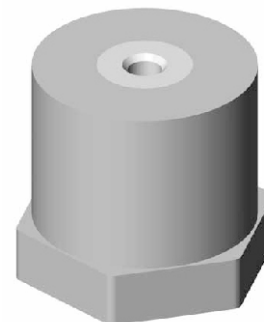
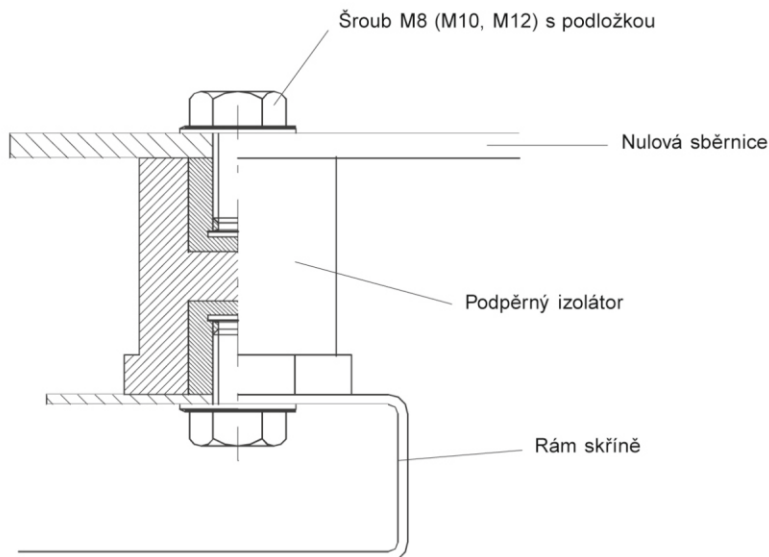
IZOLÁTORY A JEJICH PŘÍSLUŠENSTVÍ

Izolační materiály pro fázové a ochranné sběrnice:

Označení	objednáací číslo	Výška (mm)	Hmotnost (g)	Provozní napětí (V)	Min. provozní teplota (°C)	Max. provozní teplota (°C)	Pevnost v tahu (kN)	Pevnost v ohybu (kN)	Dotahovací moment (N/m)	Vnitřní průrazné napětí (kV)	Vnější průrazné napětí (kV)	Odolnost proti hoření
PA 30 M8	000311	30	92	800	-40	130	10	8	3,6	20	10	UL 94-V0
PA 30 M10	000312	30	88	800	-40	130	10	8	3,6	20	10	UL 94-V0
PA 40 M8	000319	40	120	1000	-40	130	12	8	3,6	20	10	UL 94-V0
PA 40 M10	000320	40	118	1000	-40	130	12	8	3,6	20	10	UL 94-V0
PA 40 M12	000321	40	116	1000	-40	130	12	8	3,6	20	10	UL 94-V0
PA 50 M8	000316	50	144	1000	-40	130	14	5	3,6	30	20	UL 94-V0
PA 50 M10	000317	50	142	1000	-40	130	14	5	3,6	30	20	UL 94-V0
PA 50 M12	000318	50	140	1000	-40	130	14	5	3,6	30	20	UL 94-V0
PA 40 M8	000319	40	100	1000	-40	130	12	10	3,6	12	12	UL 94-V0
PA 40 M10	000320	40	100	1000	-40	130	12	10	3,6	12	12	UL 94-V0
PA 40 M12	000321	40	100	1000	-40	130	12	10	3,6	12	12	UL 94-V0



PA 40 M10

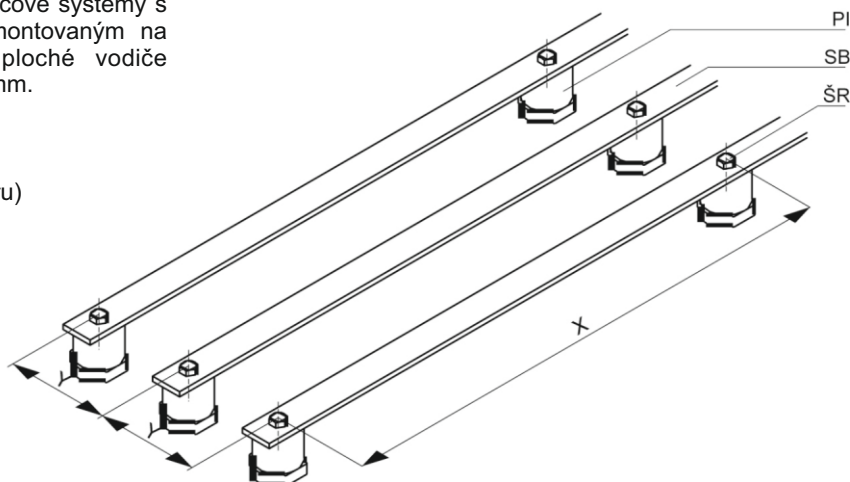


PW 40 M10

V případě nedostupnosti izolátorů PA lze objednat provedení PW.

Uvedené hodnoty platí pouze pro přípojnicové systémy s jedním měděným vodičem v každé fázi montovaným na plocho. Tabulka je optimalizována pro ploché vodiče obdélníkového průřezu s tloušťkou od 5 do 10 mm.

- PI – Podpěrný izolátor PROFIX
- SB – Sběrnice (pásovina)
- ŠR – Šroub M8 nebo M10 (podle typu izolátoru)
- X – Vzdálenost izolátorů
- Y – Fázová rozteč



Tabulky určující vzdálenosti izolátorů PA (X)

Systém 60 mm (Y)

Šířka pásoviny v mm	I dyn (kA)									
	10	20	30	40	50	60	70	80	90	100
30	800	800	700	500						
40	800	800	800	650	500					

Systém 100 mm (Y)

Šířka pásoviny v mm	I dyn (kA)									
	10	20	30	40	50	60	70	80	90	100
30	800	800	800	600						
40	1000	1000	1000	800	700					
50	1000	1000	1000	1000	800	600	550			
60	1000	1000	1000	1000	800	700	550	500		
80	1000	1000	1000	1000	800	600	500	480	250	280

Systém 150 mm (Y)

Šířka pásoviny v mm	I dyn (kA)									
	10	20	30	40	50	60	70	80	90	100
30	800	800	800	750						
40	1000	1000	1000	800	800					
50	1000	1000	1000	1000	800	800	700			
60	1000	1000	1000	1000	1000	900	800	700		
80	1000	1000	1000	1000	1000	900	800	700	600	500
100	1000	1000	1000	1000	1000	900	800	700	600	500

Systém 185 mm (Y)

Šířka pásoviny v mm	I dyn (kA)									
	10	20	30	40	50	60	70	80	90	100
30	800	800	800	800						
40	1000	1000	1000	1000	900					
50	1000	1000	1000	1000	1000	900	800			
60	1000	1000	1000	1000	1000	1000	1000	800		
80	1000	1000	1000	1000	1000	1000	1000	800	700	600
100	1000	1000	1000	1000	1000	1000	1000	800	700	600
120	1000	1000	1000	1000	1000	1000	1000	800	700	600

NOSIČ PŘÍPOJNIC DELTA

**Příklad
objednání:** D110/230-000319 (1 sada)

Součástí dodávky:

- Plastový výlisek těla nosníku (2 ks).
- Kovový svorník SV 230 nebo SV 270 (2 ks).

Použití:

Nosiče přípojnic DELTA jsou určeny pro stavbu přípojnicových systémů v elektrických rozvodných zařízeních nízkého napětí do 1000 V.

Slouží k montáži a pevnému uchycení přípojnicových systémů ke konstrukci rozvodného zařízení. Jsou určeny pro montáž do vnitřního prostředí s provozní teplotou od - 40 do +130 °C. Jednoduchá konstrukce výrobku umožňuje jeho rychlou a snadnou montáž, současně zajišťuje vysokou provozní spolehlivost a bezpečnost provozu energeticky náročných rozvodných zařízení.

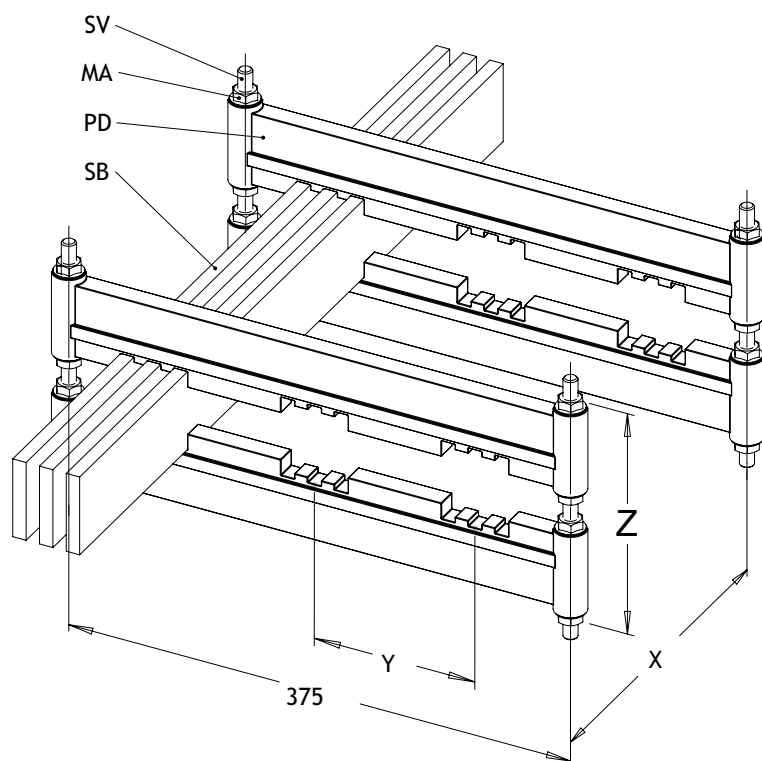
Konstrukce výrobku:

Nosič přípojnic DELTA je vyráběn v třídrážkovém provedení pro uložení tří vodičů ve fázi pod typovým označením DELTA 310, ve dvoudrážkovém a jednodrážkovém provedení s typovým označením DELTA 210 a DELTA 110.

Výrobek se vyznačuje vysokou mechanickou, elektrickou a tepelnou odolností.

Plastové držáky sběrnic DELTA:

- PD – Plastový držák
- SB – Sběrnice
- SV – Svorník
- MA – Matice
- X – Doporučená montážní rozteč



Technická data	
Fázová rozteč	120 mm
Hmotnost sestavy vodiče	1500 g
Provozní napětí	1000 V
Provozní teplota	- 40 až +130 °C
Dovolené zatížení v ohybu	0,6 kN
Dovolené zatížení v tahu	20 kN
Kritické zatížení v tahu	40 kN
Vnější průrazné napětí	20 kN
Odolnost proti hoření	UL 94-VO
Barva výrobku	šedá RAL 7032

DELTA kompletní (standartní dodávka)

Katalogové označení	Poznámka
D110/230	DELTA 110 + SV 230
D210/230	DELTA 210 + SV 230
D310/230	DELTA 310 + SV 230

Svorník samostatný (dle požadavku)

Katalogové označení
SV270

Rozměr sběrnic pro montáž svorníků

Rozměr sběrnic	Z	Doporučený typ svorníku nosiče
40 x 10	16	SV 230
50 x 10	170	SV 230
60 x 10	180	SV 230
80 x 10	200	SV 230
100 x 10	220	SV 270
120 x 10	240	SV 270

TABULKA č. 1

Stanovení rozteče X (měděné vodiče, volné vedení bez vytvoření vodičových svazků)

I_{cs} kA	počet vodičů	10	20	30	40	50	60	70	80	90	100	110
I_{kdyt} kA		17	40	63	84	105	132	154	176	198	220	242
průřez vodiče		doporučené hodnoty rozteče (X) mezi nosiči DELTA v mm										
40 x 10	I	1000	800	600	500	400	300	250	230	200		
40 x 10	II	1000	900	550	400	300	250	230	200	180		
40 x 10	III	1000	900	600	500	400	300	250	230	200	180	150
50 x 10	I	1000	900	700	500	400	300	250	230	200	180	150
50 x 10	II	1000	900	650	500	350	300	250	230	200	180	150
50 x 10	III	1000	900	700	500	400	300	250	230	200	180	150
60 x 10	I	1000	900	700	600	400	350	300	250	200	180	150
60 x 10	II	1000	1000	700	500	400	350	300	250	200	180	150
60 x 10	III	1000	1000	850	600	500	400	350	250	200	180	150
80 x 10	I	1000	900	800	600	500	400	300	250	200	180	150
80 x 10	II	1000	1000	800	600	500	400	300	250	200	180	150
80 x 10	III	1000	1000	900	700	500	400	350	250	200	180	150
100 x 10	I	1000	1000	900	750	500	400	350	250	200	180	150
100 x 10	II	1000	1000	1000	800	500	400	350	250	200	180	150
100 x 10	III	1000	1000	1000	800	500	400	350	250	200	180	150
120 x 10	I	1000	1000	1000	800	500	450	350	250	200	180	150
120 x 10	II	1000	1000	1000	800	500	450	350	300	250	200	150
120 x 10	III	1000	1000	1000	900	500	500	400	300	250	200	150

TABULKA č. 2

STANOVENÍ ROZTEČE X (měděné vodiče, s vytvořením vodičových svazků)

I_{cs} kA	počet vodičů	10	20	30	40	50	60	70	80	90	100	110
I_{kdyt} kA		17	40	63	84	105	132	154	176	198	220	242
průřez vodiče		doporučené hodnoty rozteče (X) mezi nosiči DELTA v mm										
40 x 10	II	1000	1000	700	550	450	350	300	250	200		
40 x 10	III	1000	1000	900	700	500	400	300	250	200		
50 x 10	II	1000	1000	800	550	500	400	350	250	200	180	150
50 x 10	III	1000	1000	900	700	500	450	350	300	200	180	150
60 x 10	II	1000	1000	900	700	500	450	350	300	200	180	150
60 x 10	III	1000	1000	1000	800	500	450	350	300	200	180	150
80 x 10	II	1000	1000	1000	800	500	450	400	300	250	200	150
80 x 10	III	1000	1000	1000	800	500	450	400	300	250	200	150
100 x 10	II	1000	1000	1000	1000	800	500	400	300	250	200	150
100 x 10	III	1000	1000	1000	1000	800	500	400	300	250	200	150
120 x 10	II	1000	1000	1000	1000	800	500	400	300	250	200	150
120 x 10	III	1000	1000	1000	1000	800	500	400	300	250	200	150

NOSIČ PŘÍPOJNIC DELTA - TABULKY STANOVENÍ ROZTEČE (pokračování)

Tabulka č. 3

Stanovení rozteče X (hliníkové vodiče, volné vedení bez vytvoření vodičových svazků)

I_k kA	počet vodičů	10	20	30	40	50	60	70	80	90
I_{kdyn} kA		17	40	63	84	105	132	154	176	198
průřez vodiče		doporučené hodnoty rozteče (X) mezi nosiči DELTA v mm								
40 x 10	I	1000	800	500	400	300				
40 x 10	II	1000	550	350	250	200				
40 x 10	III	1000	650	400	300	250				
50 x 10	I	1000	800	550	400	330	250			
50 x 10	II	1000	650	400	300	250	200			
50 x 10	III	1000	700	500	350	300	230			
60 x 10	I	1000	900	650	450	350	280	250		
60 x 10	II	1000	700	500	370	300	230	200		
60 x 10	III	1000	900	550	400	350	250	230		
80 x 10	I	1000	900	700	500	400	300	250	230	
80 x 10	II	1000	900	600	450	300	280	250	220	
80 x 10	III	1000	1000	700	500	400	330	280	250	
100 x 10	I	1000	1000	800	550	450	350	300	250	200
100 x 10	II	1000	1000	700	550	450	350	300	250	200
100 x 10	III	1000	1000	800	600	500	400	350	250	200
120 x 10	I	1000	1000	800	600	500	400	300	250	200
120 x 10	II	1000	1000	800	600	500	350	300	250	200
120 x 10	III	1000	1000	900	700	500	400	300	250	200

Tabulka č. 4

Stanovení rozteče X (hliníkové vodiče, s vytvořením vodičových svazků)

I_k kA	počet vodičů	10	20	30	40	50	60	70	80	90	100
I_{kdyn} kA		17	40	63	84	105	132	154	176	198	220
průřez vodiče		doporučené hodnoty rozteče (X) mezi nosiči DELTA v mm									
40 x 10	II	1000	900	550	400	300	250	230	200		
40 x 10	III	1000	900	600	500	350	300	250	230		
50 x 10	II	1000	900	600	450	350	300	250	225	200	
50 x 10	III	1000	1000	700	500	400	300	250	230	200	
60 x 10	II	1000	1000	700	500	400	330	250	225	200	180
60 x 10	III	1000	1000	800	600	500	400	250	250	200	180
80 x 10	II	1000	1000	800	600	500	400	300	250	200	180
80 x 10	III	1000	1000	900	600	500	400	300	250	200	180
100 x 10	II	1000	1000	900	600	550	450	350	250	200	180
100 x 10	III	1000	1000	1000	800	600	500	400	300	250	250
120 x 10	II	1000	1000	1000	800	600	500	400	300	250	250
120 x 10	III	1000	1000	1000	900	600	500	400	300	250	250

Tabulka č. 5 a 6

Dimenzování vodičů v rozváděcích - dovolené proudové zatížení (A)(Platí pro natřené a vodorovně vedené vodiče)

Tabulka č. 5	Teplota přípojnic 85 °C , teplota uvnitř rozváděče 35 °C, ON 35 7102					
materiál vodiče	Měděné přípojnice, počet vodičů ve fázi.			Hliníkové přípojnice, počet vodičů ve fázi.		
rozměr	I	II	III	I	II	III
40 x 10	1055	1790	2640	830	1410	2075
50 x 10	1275	2170	3060	1730	1730	2450
60 x 10	1490	2530	3580	2000	2000	2860
80 x 10	1930	3080	4440	2480	2480	3580
100 x 10	2330	3730	5125	3000	3000	4140
120 x 10	2730	4370	5730	3530	3530	4650

Tabulka č.6	Teplota přípojnic 85 °C , teplota uvnitř rozváděče 65 °C, ON 35 7102					
materiál vodiče	Měděné přípojnice, počet vodičů ve fázi.			Hliníkové přípojnice, počet vodičů ve fázi.		
rozměr	I	II	III	I	II	III
40 x 10	660	1130	1660	523	890	1310
50 x 10	800	1365	1925	640	1080	1535
60 x 10	935	1590	2240	750	1270	1800
80 x 10	1215	1940	2800	975	1580	2220
100 x 10	1465	2340	3220	1180	1890	2600
120 x 10	1710	2720	3600	1400	2240	2940

DELTA 110C, DELTA 210C, DELTA 305C

System je určen pro stavbu přípojnicových systémů s fázovou roztečí 100 mm.

Nabízíme nový vysoce kompaktní systém, který je navržen pro montáž sběrných systémů v NN rozvodných zařízeních do 1000 V s jmenovitým proudem do 3700 A a zkratovou odolností do 220 kA.

Vlastnosti systému DELTA – C

- Příznivá cena
- Dobrý pracovní výkon
- Vysoká provozní odolnost
- Minimální počet dílů
- Jednoduchá a rychlá montáž
- Tuhý nekovový skelet
- Pevná fázová rozteč 100 mm
- Dovoluje montáž sběrnic tl. 5 mm a 10 mm
- Systém DELTA 305C šetří až 40 % mědi
- Díky menším rozměrům snižují hmotnost a cenu zařízení
- Pohodlně se vejde do skříní s hloubkou 400 mm

Technická data výrobku	
Šířka nosiče	272mm
Montážní rozteč svorníků	100 mm
Fázová rozteč vodičů	100 mm
Dovolené zatížení v tahu	16 kN
Kritické zatížení v tahu	22 kN
Hmotnost sestavy nosiče	1100 g
Jmenovité výdržné napětí	12 kV
Jmenovité provozní napětí	1200 V
Provozní teplota	-40 °C až + 30°C
Odolnost proti hoření	UI94 - VO
Nosnost sestavy	80 kG
Síla utahení matic výrobků	15 N/m
Krytí	IP 00

Použití a montáž výrobků

Výrobek je určen ke konstrukci přípojnicových systémů v rozvodných zařízeních NN do 1000 V. Tělo nosiče DELTA – C je vyrobeno z vysoce odolného plastu, který zajišťuje výrobku mechanickou pevnost do 130 °C. Tuhý nosník umožňuje dokonalé uchycení svíse orientovaných měděných vodičů o síle 5 a 10 mm. Stažení nosníků a jejich uchycení ke konstrukci je řešeno pomocí dvou šroubů M10 s roztečí 100 mm. Šrouby procházejí dvojicí izolačních a distančních trubic, které vymezují sevření měděných vodičů. Jejich výška se mění s výškou použitých vodičů, a proto musí být specifikovány v každé objednávce.

Hustota montáže nosičů DELTA – C je stanovena výrobcem podle mechanického a zkratového zatížení celého systému. Doporučené hodnoty jsou uvedeny u každého typu výrobku v tabulkách č. 1 – 5.

U nosičů DELTA 210C a DELTA 305C doporučujeme vodiče v každé fázi opakovaně propojit šrouby, čímž dojde k vytvoření vodičových svazků, vyztužení systémů a zajištění požadované zkratové odolnosti deklarované výrobcem.

Nosič DELTA 110C je určen pro použití jednoho vodiče ve fázi o síle 10 mm, u nosiče DELTA 210C je dovoleno použití dvou vodičů ve fázi o síle 10 mm.

Nosič DELTA 305C je určen k montáži jednoho, dvou nebo tří vodičů o síle 5 mm. Systém nosičů DELTA 305C zajišťuje lepší chlazení vodičů, a tím umožňuje zvýšení proudového zatížení systémů až o 40 %. Tak lze dosáhnout snížení hmotnosti měděných vodičů a výrobních nákladů.

Systém DELTA – Compact se šířkou pouhých 272 mm šetří místo v rozvodných zařízeních a je vhodný pro montáž do skříní s hloubkou 400 mm.

MĚŘENÉ VODIČE DELTA - TABULKY

Delta 110C – měděný vodič 1×10 mm

TABULKA č. 1 Rozteče nosičů DELTA 110C dle požadované zkratové odolnosti

I_{sc} , kA ef. 1s	10	20	30	40	50	60	70	80	90	100
I_{dyn} , kA dyn.	17	40	63	84	105	132	154	176	198	220
1 x 30 x 10	800	700	600	400	300	225	200	175	175	150
1 x 40 x 10	900	800	600	450	350	300	250	200	175	150
1 x 50 x 10	1000	900	700	500	400	300	250	200	175	150
1 x 60 x 10	1000	900	700	600	400	350	300	200	175	150
1 x 80 x 10	1000	900	800	600	500	350	300	200	175	150
1 x 100 x 10	1000	1000	900	750	500	350	300	200	175	150
1 x 125 x 10	1000	1000	1000	800	500	350	300	200	175	150

Delta 210C – měděné vodiče 2×10 mm

TABULKA č. 2 Rozteče nosičů DELTA 210C dle požadované zkratové odolnosti s vytvořením vodičových svazků

I_{sc} , kA ef. 1s	10	20	30	40	50	60	70	80	90	100
I_{dyn} , kA dyn.	17	40	63	84	105	132	154	176	198	220
2 x 30 x 10	1000	900	700	600	300	250	200	175	175	150
2 x 40 x 10	1000	900	700	600	350	300	250	200	175	150
2 x 50 x 10	1000	900	800	600	400	300	300	200	175	150
2 x 60 x 10	1000	1000	900	700	450	350	300	200	175	150
2 x 80 x 10	1000	1000	900	800	500	350	300	200	175	150
2 x 100 x 10	1000	1000	1000	900	500	350	300	200	175	150
2 x 125 x 10	1000	1000	1000	1000	500	350	300	200	175	150

Delta 305C – měděný vodič 1×5 mm

TABULKA č. 3 Rozteče nosičů DELTA 305C dle požadované zkratové odolnosti

I_{sc} , kA ef. 1s	10	20	30	40	50	60	70
I_{dyn} , kA dyn.	17	40	63	84	105	132	154
1 x 30 x 5	700	350	250	200	150	100	100
1 x 40 x 5	800	400	300	225	175	125	125
1 x 50 x 5	900	450	350	275	200	140	125
1 x 60 x 5	1000	500	400	300	200	140	125
1 x 80 x 5	1000	550	450	325	225	140	125
1 x 100 x 5	1000	650	500	375	225	140	125
1 x 125 x 5	1000	700	550	400	225	140	125

Delta 305C – měděné vodiče 2×5 mm

TABULKA č. 4 Rozteče nosičů DELTA 305C dle požadované zkratové odolnosti, s vytvořením vodičových svazků.

I_{sc} , kA ef. 1s	10	20	30	40	50	60	70
I_{dyn} , kA dyn.	17	40	63	84	105	132	154
2 x 30 x 5	1000	500	350	250	200	150	150
2 x 40 x 5	1000	550	450	300	200	200	150
2 x 50 x 5	1000	600	500	350	250	200	200
2 x 60 x 5	1000	700	550	400	300	250	200
2 x 80 x 5	1000	800	600	450	300	250	200
2 x 100 x 5	1000	900	650	500	300	250	200
2 x 125 x 5	1000	1000	700	600	400	300	200

Delta 305C – měděné vodiče 3×5 mm

TABULKA č. 5 Rozteče nosičů DELTA 305C dle požadované zkratové odolnosti, s vytvořením vodičových svazků

I_{sc} , kA ef. 1s	10	20	30	40	50	60	70	80	90
I_{dyn} , kA dyn.	17	40	63	84	105	132	154	176	198
3 x 30 x 5	1000	600	400	350	250	200	150	150	150
3 x 40 x 5	1000	700	500	400	300	200	200	150	150
3 x 50 x 5	1000	800	600	450	300	200	200	200	150
3 x 60 x 5	1000	900	650	500	350	250	250	250	200
3 x 80 x 5	1000	1000	700	550	400	300	300	250	200
3 x 100 x 5	1000	1000	800	600	450	300	300	250	200
3 x 125 x 5	1000	1000	900	700	500	350	350	250	200

**Příklad
objednání
pro sběrnice
šířky 40 mm:**

D110C-000327 (1 pár)
DS40+SM-000352 (1 pár)

Konstrukce výrobku vyžaduje uvést vždy výšku vodiče pro který bude systém použit.

Sestava obsahuje:

- 2 ks plastových výlisků DELTA.
- 2 ks distančních trubek.
- 2 ks šroubů M10.
- 2 ks matice M10 a ploché podložky

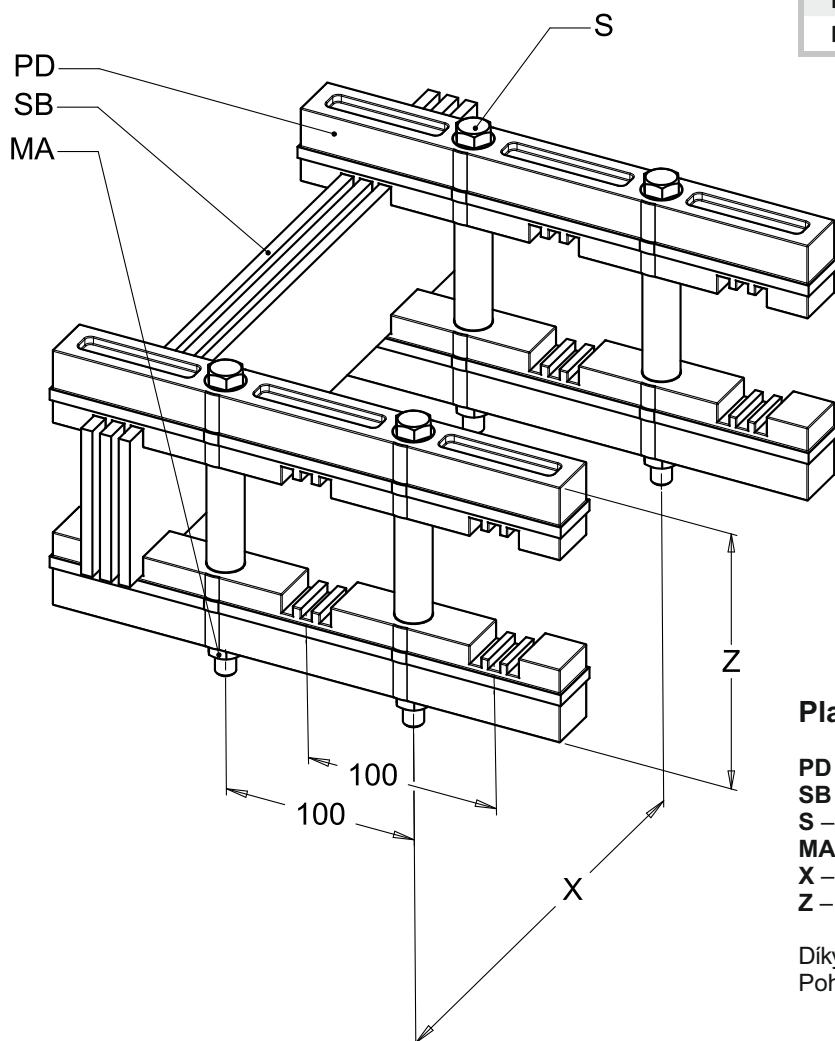
DELTA (1 pár)

Katalogové označení	Poznámka
D110C	DELTA 110C
D210C	DELTA 210C
D305C	DELTA 305C

Distanční trubky a uvedený spojovací materiál je dodáván i jako montážní sada DS .. + SM.

**Distanční trubky
a spojovací materiál (1 pár)**

Katalogové označení	Poznámka
DS30+SM	DS 30 + SM
DS40+SM	DS 30 + SM
DS50+SM	DS 30 + SM
DS60+SM	DS 30 + SM
DS80+SM	DS 30 + SM
DS100+SM	DS 30 + SM
DS120+SM	DS 30 + SM



Plastové držáky sběrnic COMPACT

PD – Plastový držák
SB – Sběrnice
S – Šroub M10
MA – Matice M10
X – Doporučená montážní rozteč
Z – Výška systému

Díky menším rozměrům snižují hmotnost a cenu zařízení. Pohodlně se vejde do skříní s hloubkou 400 mm.

Oběhové ventilátory

Užití ventilátoru k vytvoření oběhu vzduchu uvnitř rozváděčové skříně rozloží rovnoměrně teplotu, a tím chrání horká místa před poškozením.

Nucené větrání

Ventilátory jsou konstruovány k výměně velkého množství tepla vyvíjeného komponenty uvnitř rozváděčové skříně. Tím se prodlužuje životnost těchto komponentů při zajištění jejich správné funkce po celou dobu životnosti. Ventilátory lze snadno nainstalovat, za provozu potřebují minimální údržbu.

Díky vysokému stupni krytí IP jsou určeny pro použití v průmyslu.

Doporučení pro instalaci

Ventilátor je vhodné umístit do spodní části rozváděčové skříně.

Výměníky VZDUCH/VZDUCH

Výměníky VZDUCH/VODA

Klimatizační jednotky

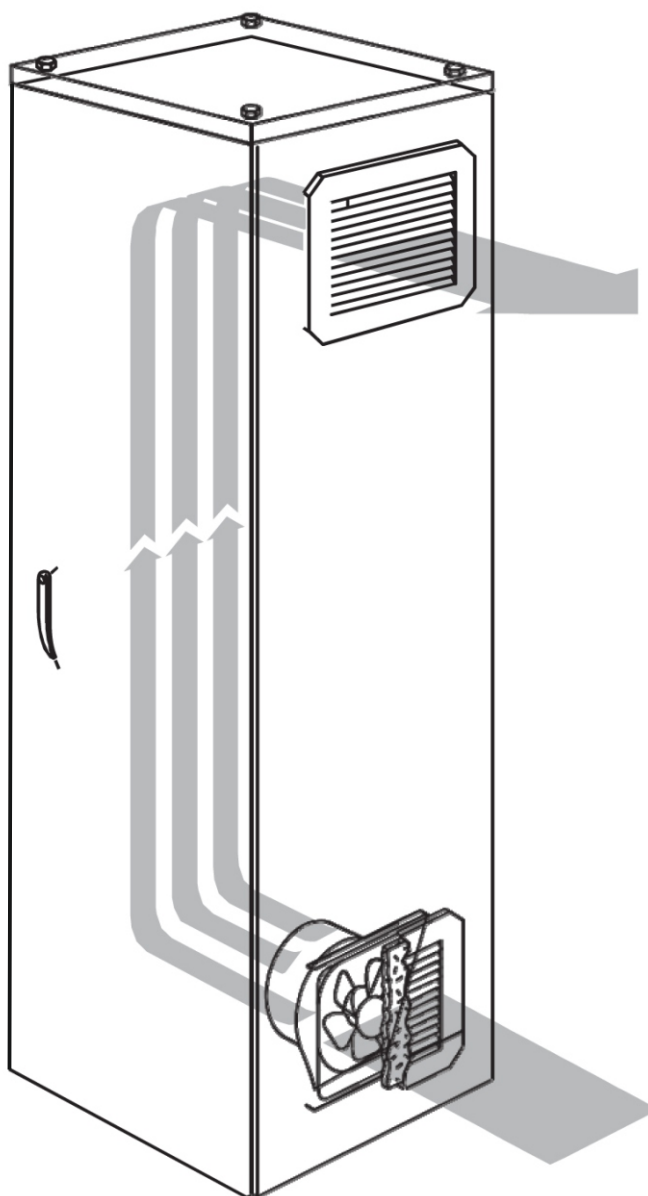
Při nutnosti použít výměníky nebo chladicí jednotky je nutná osobní nebo telefonická dohoda.

Topná tělesa

Existují dva důvody pro užití topných těles:

- Vyhřívání skříně rozváděče, když okolní teplota je příliš nízká pro správnou funkci přístrojů.
- Zabránění kondenzaci vodních par.

Druhý jev může být příčinou zkratu, předčasné oxidace kontaktů, koroze kovových částí a zvláště skříně a může významně omezit životnost elektrických a elektronických komponent. Kondenzace vzniká, když teplota rychle klesne pod hodnotu rosného bodu. Tomu se dá předejít prostým udržováním teploty uvnitř skříně několik stupňů nad teplotou okolí.



Ventilátor	IP	Napětí (V)	Frekvence (Hz)	Příkon (mA)	Příkon (W)	Max.průtok vzduchu (m³/h)	Úroveň hluku (dB)	Hmotnost (kg)	Pracovní teplota (°C)	Barva
FF08A230UN	54	230 VAC	50/60	62/50	10/8	12/15	31/33	0,39	-10 až +55	RAL7035
FF08D24UN	54	24 VDC	-	85	2	16	30	0,39	-10 až +55	RAL7035
FF08GA230UF	54	230 VAC	50/60	78/68	12/11	22/26	37/42	0,39	-10 až +55	RAL7035
FF08GD24UN	54	24 VDC	-	610	15	50	59	0,39	-10 až +55	RAL7035

Výstupní mřížka
FF08U



Ventilátor	IP	Napětí (V)	Frekvence (Hz)	Příkon (mA)	Příkon (W)	Max.průtok vzduchu (m³/h)	Úroveň hluku (dB)	Hmotnost (kg)	Pracovní teplota (°C)	Barva
FF12A230UF	54	230 VAC	50/60	110/100	18/17	45/50	46/49	0,78	-10 až +55	RAL7035
FF12A230UN	54	230 VAC	50/60	130/110	18/16	67/79	40/44	0,78	-10 až +55	RAL7035
FF12D24UN	54	24 VDC	-	310	7,4	47	42,5	0,45	-10 až +55	RAL7035

Výstupní mřížka
FF12U



Ventilátor	IP	Napětí (V)	Frekvence (Hz)	Příkon (mA)	Příkon (W)	Max.průtok vzduchu (m³/h)	Úroveň hluku (dB)	Hmotnost (kg)	Pracovní teplota (°C)	Barva
FF13PA230UN	54	230 VAC	50/60	126/110	19/17	110/130	40/44	0,96	-10 až +55	RAL7035
FF13PD24UN	54	24 VDC	-	342	8,2	100	42	0,64	-10 až +55	RAL7035

Výstupní mřížka
FF13U



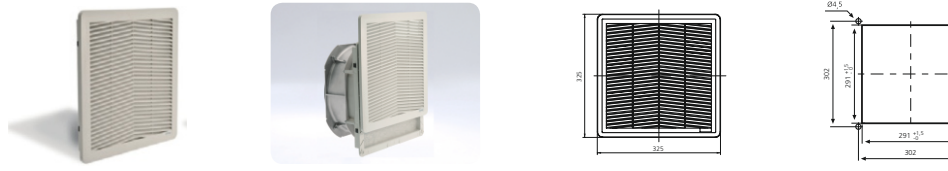
Ventilátor	IP	Napětí (V)	Frekvence (Hz)	Příkon (mA)	Příkon (W)	Max.průtok vzduchu (m³/h)	Úroveň hluku (dB)	Hmotnost (kg)	Pracovní teplota (°C)	Barva
FF15A230UF	54	230 VAC	50/60	227/266	27/32	225/255	52/56	1,4	-10 až +55	RAL7035
FF15D24UF	54	24 VDC	-	710	31	225	58	1,4	-10 až +55	RAL7035

Výstupní mřížka
FF15U

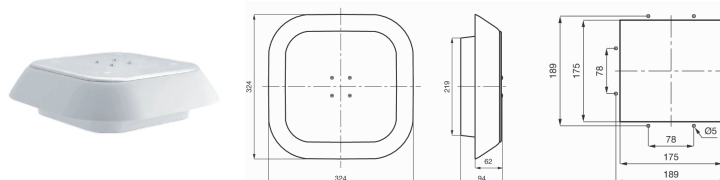


Ventilátor	IP	Napětí (V)	Frekvence (Hz)	Příkon (mA)	Příkon (W)	Max.průtok vzduchu (m³/h)	Úroveň hluku (dB)	Hmotnost (kg)	Pracovní teplota (°C)	Barva
FF20GA230UE	54	230 VAC	50/60	680/820	150/190	710/800	72,8/75,8	4,25	-10 až +55	RAL7035
FF20A230UE	54	230 VAC	50/60	318/381	73/87	520/580	65,3/68,1	3,1	-10 až +55	RAL7035

Výstupní mřížka
FF20U



Ventilátor stropní	IP	Napětí (V)	Frekvence (Hz)	Příkon (mA)	Příkon (W)	Max.průtok vzduchu (m³/h)	Úroveň hluku (dB)	Hmotnost (kg)	Pracovní teplota (°C)	Barva
TP19U230B54	54	230 VAC	50/60	609/360	70/83	420/490	67,9/71	2,1	-10 až +60	RAL7035



Základní charakteristika

- Žebrované hliníkové tělo.
- Povrchová teplota do 75 °C při teplotě okolí -5 °C.
- Tělesa jsou dodávána s DIN lištou pro jejich uchycení.
- 500 mm dlouhý přívodní kabel v silikonové izolaci (s výjimkou tělesa o výkonu 400 W s ventilátorem, které je dodáváno s přípojovací svorkovnicí).

Podmínky správného provozu

- Musí být provozovány ve spojení s hygrotermem nebo termostatem pro řízení relativní vlhkosti nebo teploty uvnitř rozváděčové skříně.
- Rozváděčová skříň musí být utěsněna proti vnikání okolního vzduchu.
- Instalujte ochranné elektrické zařízení na napájení tělesa.

Výpočet výkonu

Celkový výkon topení potřebný pro udržení požadované teploty je dán ztrátovým výkonem skříně při daném rozdílu teplot: **Psyst** (viz str. 84).

Výběr topného tělesa nebo topných těles je dán porovnáním s touto hodnotou.

Vyberte jedno nebo více topných těles, jejichž celkový výkon je právě nad požadovanou hodnotou..

Doporučení pro instalaci

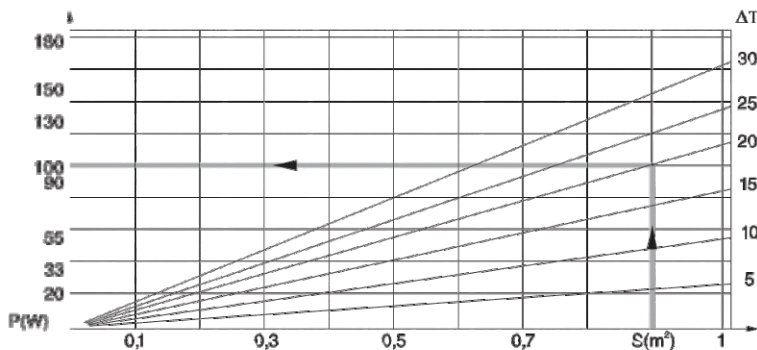
- Instalujte několik těles o nízkém výkonu do spodní části rozváděčové skříně.
- Dodržte 10 cm bezpečnostní zónu okolo topného tělesa. Neinstalujte žádné objemné zařízení nad topné těleso, mohlo by bránit přirozenému proudění.
- Neinstalujte žádné teplotně závislé zařízení svisle nad topné těleso.
- Při použití více těles, musí být tyto zapojeny paralelně, sériové zapojení není možné.
- Jestliže je to možné, instalujte topné těleso vertikálně pro podpoření přirozeného proudění.

Teplota rosného bodu

Teplota rosného bodu je minimální teplota, pod kterou dochází ke kondenzaci vodních par.

Relativní vlhkost (%)	Teplota okolí (°C)							
	20	25	30	35	40	45	50	55
40	6	11	15	19	24	28	33	37
50	9	14	19	23	28	32	37	41
60	12	17	21	26	31	36	40	45
70	14	19	24	29	34	38	43	48
80	16	21	26	31	36	41	46	51
90	18	23	28	33	38	43	48	53
100	20	25	30	35	40	45	50	55

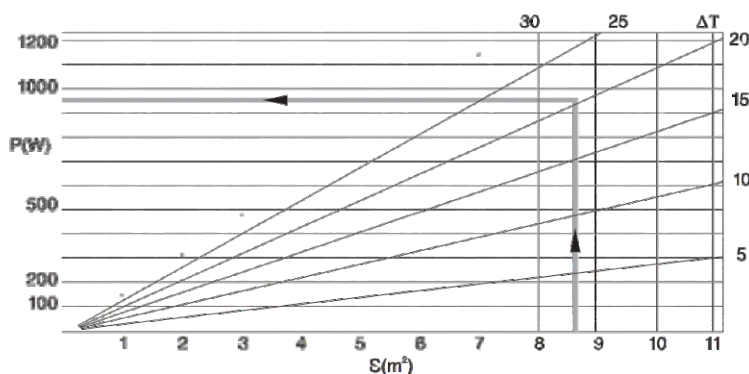
Tabulka pro výpočet výkonu pro malé rozváděčové skříně (vnější povrch ≤ 1 m²)



Příklad (1):





$S = 0,9 \text{ m}^2$, $\Delta t = 20 \text{ °C}$, z grafu
 $P = 95 \text{ W}$ ($\Delta T = T_{s_{\min}} - T_{e_{\min}}$),
 vhodný typ je tedy 100 W.




Tabulka pro výpočet výkonu pro ostatní rozváděčové skříně



Příklad (2):

$S = 8,7 \text{ m}^2$, $\Delta t = 20 \text{ °C}$, z grafu
 $P = 950 \text{ W}$ ($\Delta T = T_{s_{\min}} - T_{e_{\min}}$),
 2 tělesa 400 W + 1 těleso 150 W
 v paralelním zapojení.

Výkon obj.číslo	45 W HTM045	60 W HTM060	80 W HTM080	100 W HTM100
				
Napětí, frekvence (V)	110 - 240 V AC/DC	110 - 240 V AC/DC	110 - 240 V AC/DC	110 - 240 V AC/DC
Proud záběrový (A)	0,8	0,5	1,5	2,4
Proud nominální (A)	0,06	0,09	0,24	0,4
Dvojitá izolace	ano	ano	ano	ano
Technol.*	PTC	PTC	PTC	PTC
Rozměry (mm)	138×85×61,5	138×85×61,5	188×85×61,5	188×85×61,5
IP	20	20	20	20
Hmotnost (kg)	0,1	0,12	0,5	0,5
Balené množství	1	1	1	1

Výkon obj.číslo	150 W HTM150	250 W HVMS250THP - 230	350 W HVMS350THP - 230
			
Napětí, frekvence (V)	110 - 240 V AC/DC	230 V AC	230 V AC
Proud záběrový (A)	4,5	5,6	7,5/8,5
Proud nominální (A)	0,65	1,2	1,5/2,4
Dvojitá izolace	ano	ne	ano
Technol.*	PTC	PTC	PTC
Rozměry (mm)	230×85×61,5	193×65×61,5	243×90×61,5
IP	20	20	20
Hmotnost (kg)	0,8	1,3	1,1
Balené množství	1	1	1

Poznámka:

Jmenovitý proud jističů nebo pojistek příslušných k topným tělesům by měl být alespoň 1,5 násobkem záběrového proudu tělesa.

* Teplota dosahovaná na povrchu topných těles je 75 °C při okolní teplotě – 5 °C.

** Výkon volí uživatel způsobem zapojení.

Rozváděčové termostaty FGT 100 a FGT200

Vlastnosti:

- malé rozměry
- montáž pomocí DIN clipu
- nízká cena

Rozváděčové termostaty	jednotky	Typ	
		FGT100	FGT200
Rozsah teplot	°C	-10...+50	0°C ...+60
Funkce		rozpínací	spínací
Hystereze	°K	7 ± 4	7 ± 4
Napětí	VAC / VDC	100-250 / 12-24	100-250 / 12-24
Spínací schopnost	A	16A při 250VAC 15A při 100VAC 2,5A při 24VDC 5A při 12VDC	
Ochranná třída		II	
Krytí		IP 30	
Rozměry	mm	65 X 33 X 43	
Montáž		DIN lišta 35 mm	
Certifikáty		VDE, UL, CSA, CE	



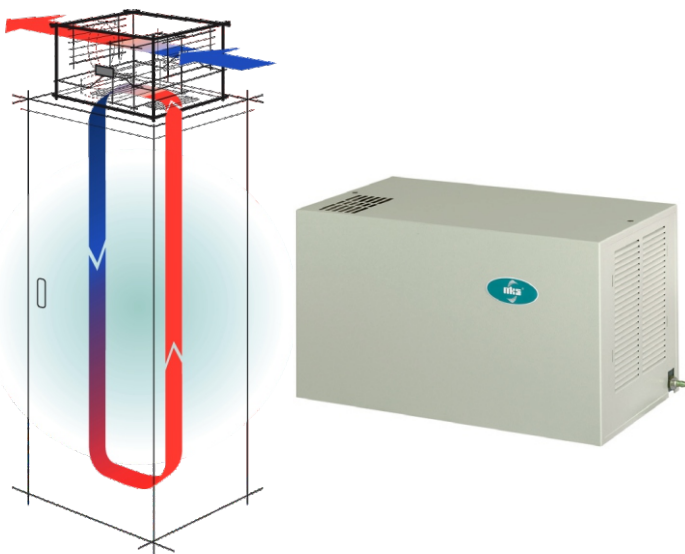
FGCP101/FGCP102 termostaty s kapilárou

Vlastnosti: montáž termostatu pomocí DIN clipu s možností umístění tepelného čidla ve vzdálenosti 1,5m od termostatu.

Rozváděčové termostaty	jednotky	Typ	
		FGCP101	FGCP102
Rozsah teplot	°C	rozpínací	přepínací
Funkce		10A při 230VAC	
Hystereze	°K	0-60	
Napětí	VAC / VDC	+/- 3	
Spínací schopnost	A	1500	
Ochranná třída		IP 20	
Krytí		plastový kryt	
Rozměry		46 x 37 x 64	
Montáž	mm	DIN lišta 35 mm	
Certifikáty		VDE, UL, CSA, CE	



Moderní svět elektroniky představuje využití stále výkonnějších komponentů v neustále se zmenšujícím prostoru, kde působící prach, oleje, vlhkost a zvláště vysoká teplota jsou pro tyto elektronické součásti nebezpečné a jejich poškození může zavinit vážné ekonomické ztráty. Ochrana implementované „umělé inteligence“ a vytvoření optimálních pracovních podmínek a bezpečného prostředí tak není pouhou nutností, ale ve své podstatě se jedná o důležitou firemní investici. Výrobní program MKS tvořící chladicí jednotky, výměníky tepla vzduch–vzduch a vzduch–voda, které nabízejí řešení pro různé vnější podmínky a různé množství odváděného tepla vyzářeného komponenty uvnitř skříně. Díky nepatrným instalačním a montážním nákladům a nízké spotřebě energie jsou zařízení MKS mimořádně hospodárná.

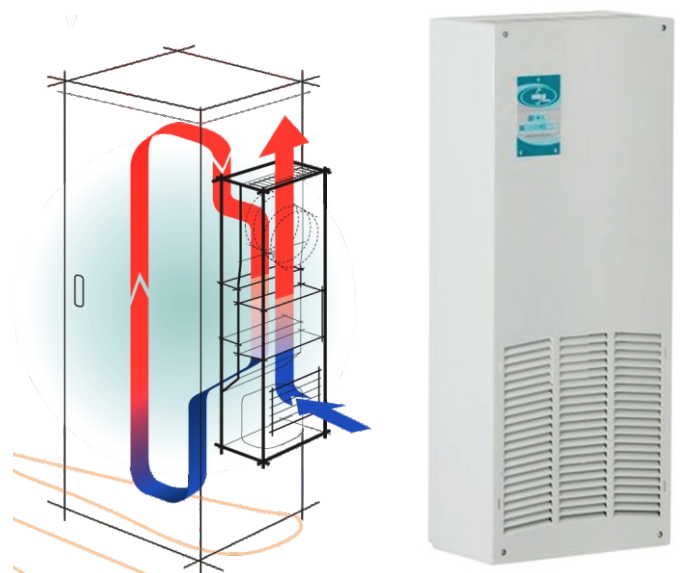


série	výkon	rozměry (š x v x h)
10 Slim	1100 W	495 x 1640 x 162 mm
	1500 W	
	2200 W	
	2700 W	
20 Easy	450 W	300 x 620 x 170 mm
	1000 W	350 x 800 x 195 mm
	1500 W	400 x 900 x 195 mm
	1900 W	400 x 1000 x 220 mm
20 High	700 W	350 x 800 x 195 mm
	1000 W	
	1460 W	400 x 900 x 195 mm
	1900 W	400 x 1000 x 220 mm
40	250 W	350 x 450 x 140 mm
	400 W	350 x 485 x 165 mm
	2500 W	502 x 1406 x 300 mm
	3800 W	502 x 1406 x 300 mm
20 Easy	500 W	600 x 340 x 350 mm
	1000 W	
	1500 W	700 x 400 x 400 mm
	1900 W	700 x 400 x 430 mm
20 High	700 W	600 x 340 x 350 mm
	1000 W	
	1500 W	700 x 400 x 400 mm
	1900 W	700 x 400 x 430 mm
	2500 W	800 x 450 x 470 mm
	3100 W	
	4000 W	800 x 466 x 475 mm

Chladicí jednotky jsou určeny pro rozvaděče v průmyslovém prostředí. Slouží k ochlazení vzduchu uvnitř elektrického rozvaděče a zabraňují vzniku vysokých teplot, čímž zajišťují správnou činnost elektrických a elektronických komponentů a prodlužují jejich životnost.

Proč používat chladicí jednotky?

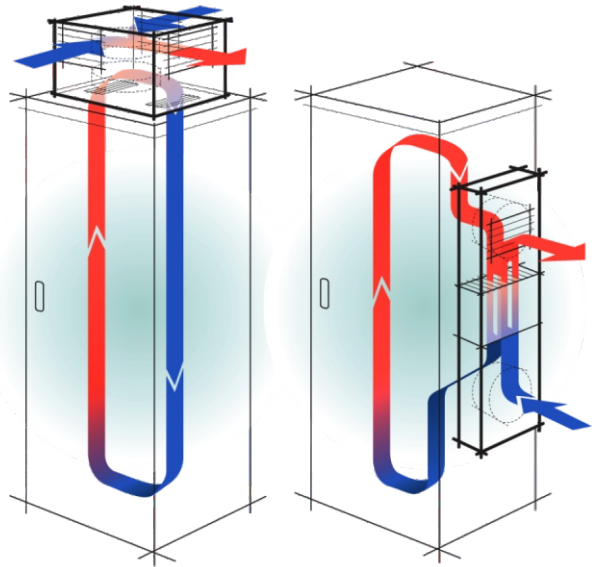
- zajišťují dlouhou životnost elektrických komponentů. (zvýšení teploty nad 35 °C může zkrátit životnost elektrických komponent o polovinu)
- zajišťují ustálené klima uvnitř rozvaděče



Vzduch–vzduch

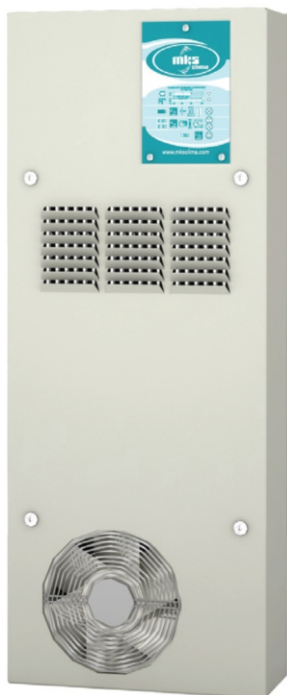
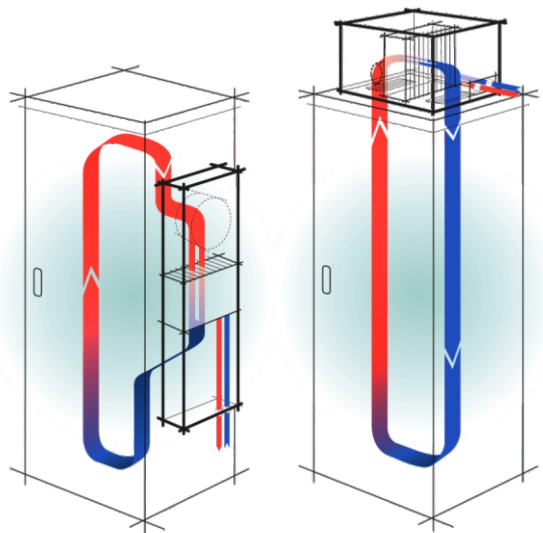
Předpokladem pro použití výměníku tepla vzduch–vzduch je teplota okolního prostředí nižší, než je požadovaná teplota uvnitř rozvaděčové skříně. K výměně vzduchu dochází na žebrovaných hliníkových deskách výměníku bez přímého kontaktu vnitřního a okolního vzduchu. Dva vzájemně oddělené cirkulační okruhy zabezpečují, že do skříně nemohou vniknout nečistoty z okolního prostředí.

série	výkon	rozměry (š x v x h)
vzduch - vzduch	17 W/K	280 x 710 x 100 mm
	40 W/K	335 x 790 x 100 mm
	60 W/K	400 x 950 x 100 mm
vzduch - voda	720 W	310 x 410 x 115 mm
	700 W	280 x 560 x 140 mm
	1800 W	360 x 830 x 113 mm
		600 x 310 x 365 mm



Vzduch–voda

Výměník tepla vzduch–voda je navržený pro provoz v náročných podmínkách s vysokou teplotou, znečištění prachem a olejem. V případě připojení k vodnímu oběhu může být využití výměníku vhodnou alternativou k chladicím jednotkám. Chladicí voda odebírá v kazetovém výměníku teplo z vnitřního okruhu a odvádí ho do vnějšího okolí. Ohřátá voda se v uzavřeném okruhu znovu ochlazuje a neustále cirkuluje.



Prodejní místa rozváděčových skříní - Česká a Slovenská republika**TVD – Technická výroba, a.s.**

č. p. 203, Rokytnice, 763 21 Slavičín
Česká republika

tel.: + 420 577 051 510

fax: + 420 577 051 570

e-mail: skrine@tvd.cz

Ing. Marek Žilák

tel.: + 420 577 051 561

mobil: + 420 736 617 828

e-mail: marek.zilak@tvd.cz

Martin Kebísek

tel.: + 420 577 051 714

mobil: + 420 725 642 054

e-mail: martin.kebisek@tvd.cz

www.tvd.cz

Zlínský kraj**Česká Republika**

A	
·ARDV 120° aretace dveří levá/pravá	45
B	
·BAL ZKB UNI balíček se spojovacím materiálem	21
C	
·Certifikáty	3
D	
·DELTA nosič přípojnic	78
·DELTA COMPACT nosič přípojnic	81
·DKS FR 502 držák koncového spínače	38
·DMP držák montážního panelu	23
·DMP STX držák montážního panelu skříní STX	57
·DMP ZK držák montážního panelu zkrácený	23
·DMU držák můstku	24
·DMZ přístrojový můstek zesílený	35
·DND držák nosiče přípojnic DELTA	36
·DNR držák nosníku roštu	24
·DPE držák ochranného vodiče PE	37
·DPL dělicí plech	47
·DSH držák svazkový hřebenový	35
·DSP držák Sonap	35
F	
·FF .. nucené větrání – ventilátory	85
·FGT termostaty	88
H	
· HTM topné tělesa	87
CH	
· Chladicí jednotky	89
I	
· IST těsnění	48
K	
· KAPSA na dokumentaci	38
· Klimatizace skříňových rozvaděčů	84
· KMP modulární konstrukce	74
· Kontakty	91
· KPL, KPU krycí panely 19"	32
· KPVZ, KPPZ krycí panely	26
· KS FR 502 koncový spínač	38
M	
· MAT. M. speciální matice	39
· MDS, MDSL mezidíl s dveřmi a šrouby	45
· MMP mezipanel montážního panelu	22
· MPO montážní panel	22
· MPO STX montážní panel skříní STX	57
· MS2 montážní spojka	44
· MS4 STC montážní sada na zeď	75
N	
· NMD nosník modulární	29
· NPM KP, NPM KS nosníky přístrojového můstku	25
O	
· ORV otočný rám modulární 19" s vysunutým čepem	30
· Osvětlení	38
P	
· PA izolátory a jejich příslušenství	76
· PANT STS pant skříní STS, STL a STO	18
· PDD, PDDL přechodový díl	48
· PDV dveřní příčka	18
· PLD police datová perforovaná	29
· PLC police dveří sklopná	32
· PMK přístrojový můstek	28

• PMONT MPO montážní pomůcka pro nasazování MPO	23
• PMU přístrojový můstek univerzální	27
• PPS posuvné plechy	20
• PRA, PRB, PRC příčky	33
• PRT příčka skříní STC, STCV	74
• PSK díl univerzální průchozí	42
• PSM podstavec montovaný	41
• PSM STX podstavec montovaný skříní STX	58
• PSM STX SEI podstavec montovaný skříní STX seizmický	60
• PSR podstavec rohového dílu	47
• PST podstavec svařovaný	42
• PSV, PRD, PRE příčky	34
• PTK patky	42
• PZ13 těsnění otvoru závěsného oka	39

R

• RAS spojovací rám	48
• RHD rohový díl	46
• RZM podstavec montovaný	41

S

• SAM, SMES samozhášivá směs	39
• SD6 spojovací díl	44
• SEI STX sada příslušenství STX seizmická	59
• SMA krajní skříň mostu	50
• SMB nadstavba	52
• SMC spojovací díl mostu	50
• SMX příruba mostu	49
• SRK střecha šikmá	53
• SRK STC střecha skříní STC, STCV	75
• SRV střecha ventilační	54
• SS8 spojovací sada	44
• STC, STCV základní konstrukce nástěnných skříní	66
• STC, STCV 1D jednodveřová skříň s jedním jazýčkovým zámkem	67
• STC, STCV 1D jednodveřová skříň se dvěma jazýčkovými zámkami	68
• STCP 1D povrchové rozvaděčové skříně	65
• STCV 1D jednodveřová skříň se zámkem a kulatými táhly	70
• STCV 1D jednodveřová skříň se zámkem s vylamovací klikou a plochými táhly	71
• STCV 2K dvoukřídlá skříň se zámkem a kulatými táhly	72
• STCV 2K dvoukřídlá skříň se zámkem s vylamovací klikou a plochými táhly	73
• STCZ 1D podomítkové rozvaděčové skříně	65
• STL 1D jednodveřová skříň se zadním zákrytem	14
• STL 2D dvoudveřová skříň	15
• STL 2K dvoukřídlá skříň se zadním zákrytem	16
• STO základní konstrukce skříní	61
• STO 1D jednodveřová skříň s pevnými bočnicemi	62
• STS, STL základní konstrukce skříní	6
• STS 1D jednodveřová skříň se zadním zákrytem	11
• STS 2D dvoudveřová skříň	12
• STS 2K dvoukřídlá skříň se zadním zákrytem	13
• STX základní konstrukce skříní	55
• STX 1D jednodveřová skříň se zadním zákrytem	56
• SV LED svítidlo led	38

T

• Termostaty	88
• Topné tělesa	87

V

• VKD víko dna	19
• Výměníky tepla	90
• Vytápění	86

Z

• ZAM zákryt mostu a nadstavby	51
• Zámek skříní STS, STL a STO	63
• ZKB STX boční zákryt skříní STX	59
• ZKB, ZKBL boční zákryt	21
• ZPV zaslepovací plech	31
• ZO4 závěsné oko	39

www.tvd.cz



SKŘÍNĚ **TVD** SPOLEHLIVÁ OCHRANA VAŠÍ ENERGIE

TVD - Technická výroba, a.s.

č. p. 203, Rokytnice, 763 21 Slavičín
Česká republika

tel.: +420 577 051 510
fax: +420 577 051 570
e-mail: skrine@tvd.cz

Ing. Marek Žilák - obchodní manažer

tel.: +420 577 051 561
mobil: +420 736 617 828
e-mail: marek.zilak@tvd.cz

Martin Kebisek - obchodní manažer

tel.: +420 577 051 714
mobil: +420 725 642 054
e-mail: martin.kebisek@tvd.cz

Praha ●

Brno ●

Zlín ●
Slavičín ●

TVD

SK

GPS: 49°47.697"N, 17°55'47.23"E